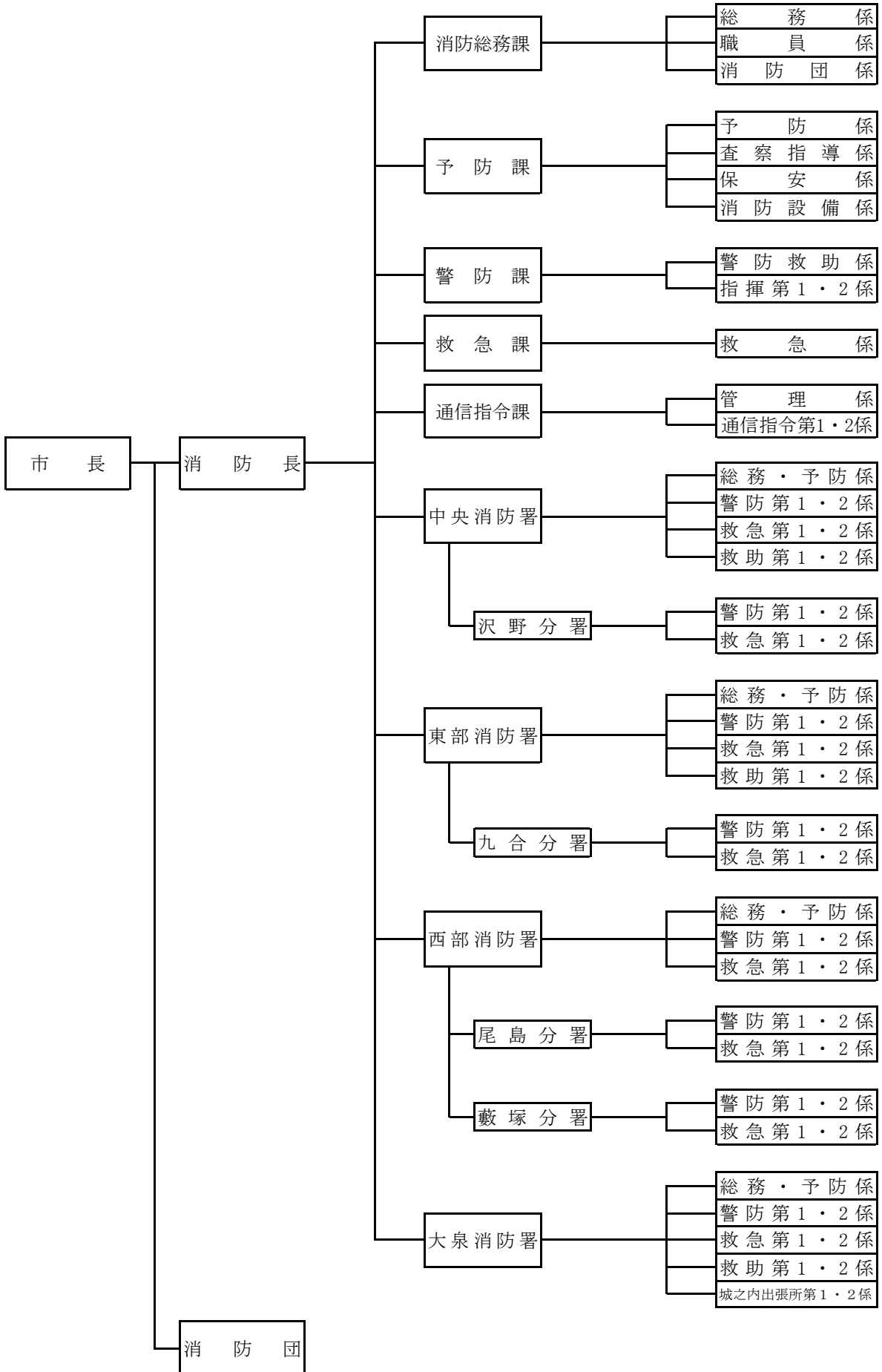


総務



1 組織図

令和5年4月1日現在



2 消防本部分掌事務

消防総務課

- (1) 渉外及び儀式に関すること。
- (2) 表彰に関すること。
- (3) 公印の管理に関すること。
- (4) 文書の管理に関すること。
- (5) 条例及び規則に関すること。
- (6) 消防音楽隊に関すること。
- (7) 消防の総合企画に関すること。
- (8) 特命事項の調査及び研究に関すること。
- (9) プロジェクトチームの設置に関すること。
- (10) 所属長会議及び調整会議に関すること。
- (11) 組織の見直しに関すること。
- (12) 事務の効率化に関すること。
- (13) 情報施策の総合企画及び調整に関すること。
- (14) 消防長会に関すること。
- (15) 消防協会に関すること。
- (16) 群馬県市町村総合事務組合に関すること。
- (17) 消防広報に関すること。
- (18) 消防年報の編集及び発行に関すること。
- (19) 住民の要望、陳情、相談等の受付及び連絡調整に関すること。
- (20) 職員の任命、賞罰、服務及び身分並びに賠償責任に関すること。
- (21) 職員の配置に関すること。
- (22) 職員の給与及び待遇に関すること。
- (23) 退職手当に関すること。
- (24) 職員の研修及び計画に関すること。
- (25) 職員の福利厚生及び健康管理に関すること。
- (26) 職員の公務災害補償に関すること。
- (27) 職員の貸与品の出納及び保管に関すること。
- (28) 消防職員委員会に関すること。
- (29) 職員の相談に関すること。
- (30) 物品の経理及び保管に関すること。
- (31) 財産管理に関すること。
- (32) 消防施設の管理に関すること。
- (33) 消防団員(以下「団員」という。)の任免、分限、懲戒その他身分取扱いに関すること。
- (34) 団員の報酬及び費用弁償に関すること。
- (35) 団員の被服等の貸与に関すること。
- (36) 団員の服務及び勤務条件に関すること。
- (37) 団員の表彰に関すること。
- (38) 団員等の公務災害補償に関すること。
- (39) 団員の退職報償金に関すること。
- (40) 団員の研修に関すること。
- (41) 団員の福利厚生に関すること。
- (42) 消防団の諸行事に関すること。
- (43) 消防団の施設・装備その他物品の管理に関すること。
- (44) 消防団の会計及び経理に関すること。
- (45) 他課に属さない事項の処理に関すること。
- (46) その他本部内の連絡調整に関すること。

予防課

- (1) 火災予防の企画に関すること。
- (2) 予防広報に関すること。
- (3) 防火管理に関すること。
- (4) 防火協力団体に関すること。
- (5) 火災その他の災害原因及び損害の調査に関すること。
- (6) 火災調査技術の研究及び指導に関すること。
- (7) 火災統計に関すること。
- (8) 査察に関すること。
- (9) 危険物等の規制に関すること。
- (10) 危険物関係の統計に関すること。
- (11) 火薬類の規制に関すること。
- (12) 建築物の消防同意及び検査に関すること。
- (13) 防火対象物の防火指導に関すること。
- (14) 防火対象物の統計に関すること。
- (15) その他予防業務に関すること。

警防課

- (1) 警防業務及び救助業務の総合企画に関すること。
- (2) 警防業務及び救助業務の指導に関すること。
- (3) 消防訓練等の総合企画に関すること。
- (4) 消防計画に関すること。
- (5) 消防機械器具及び資機材の購入・管理に関すること。
- (6) 消防水利の整備等に関すること。
- (7) 公有自動車共済事務、事故処理に関すること。
- (8) 安全管理事務に関すること。
- (9) 開発行為の消防指導に関すること。
- (10) 消防相互応援及び広域応援に関すること。
- (11) 消防統計に関すること。
- (12) 安全運転管理に関すること。
- (13) 機関員の養成及び技能管理に関すること。
- (14) 災害活動現場の指揮、統制及び指揮支援に関すること。
- (15) 指揮業務に関すること。
- (16) その他必要な事項に関すること。

救急課

- (1) 救急業務の総合企画に関すること。
- (2) 救急業務の指導に関すること。
- (3) 救急訓練等の総合企画に関すること。
- (4) 救急車両及び救急資器材の購入・管理に関すること。
- (5) 救急統計に関すること。
- (6) 応急手当の普及啓発に関すること。
- (7) 救急医療機関との連絡調整に関すること。
- (8) 救急協力団体に関すること。
- (9) 救急ワークステーションに関すること。
- (10) その他必要な事項に関すること。

通信指令課

- (1) 消防緊急通信指令施設に関すること。
- (2) 災害通報の受信及び出動指令に関すること。
- (3) 消防無線に関すること。
- (4) 消防信号に関すること。
- (5) 災害情報収集及び伝達に関すること。
- (6) 口頭指導プロトコルに関すること。
- (7) 気象に関すること。
- (8) 群馬県防災行政無線に関すること。
- (9) コンピューターシステムに関すること。
- (10) その他指令業務に関すること。

3 消防署・分署分掌事務

消防署 (出張所の分掌事務は、消防署長が消防長の承認を得て別に定める。)

- (1) 文書の収受に関する事。
 - (2) 公印の保管に関する事。
 - (3) 広報公聴に関する事。
 - (4) 職員の服務、規律及び福利厚生に関する事。
 - (5) 所管する庁舎及び構内の維持管理に関する事。
 - (6) 各種統計に関する事。
 - (7) 消防団に関する事。
 - (8) 火災予防の普及に関する事。
 - (9) 防火管理に関する事。
 - (10) 立入検査及び指導に関する事。
 - (11) 火災その他の災害原因及び損害の調査に関する事。
 - (12) 太田市火災予防条例(平成17年太田市条例第245号)に関する事。
 - (13) り災証明及び救急搬送証明に関する事。
 - (14) 液化石油ガスに関する事。
 - (15) 防火協力団体に関する事。
 - (16) その他火災予防に関する事。
 - (17) 水火災その他災害の警戒及び防御に関する事。
 - (18) 消防機械器具及び通信機器の取扱い並びに管理に関する事。
 - (19) 地理水利の調査保全等に関する事。
 - (20) 自衛消防組織の訓練指導等に関する事。
 - (21) 警防計画に関する事。
 - (22) 救急救助活動に関する事。
 - (23) 応急手当の指導普及に関する事。
 - (24) その他消防活動上必要な事項に関する事。
-

分 署

- (1) 水火災その他災害の警戒及び防御に関する事。
 - (2) 消防機械器具及び通信機器の取扱い並びに管理に関する事。
 - (3) 地理水利の調査保全等に関する事。
 - (4) 救急救助活動に関する事。
 - (5) 応急手当の指導普及に関する事。
 - (6) 立入検査及び指導に関する事。
 - (7) 火災予防の普及に関する事。
 - (8) 消防団に関する事。
 - (9) 防火協力団体に関する事。
 - (10) その他の消防事務に関する事。
-

4 消防職員の配置状況

令和5年4月1日現在 単位 (人)

階 級 所 属		消 防 正 監	消 防 監	消 防 司 令 長	消 防 司 令	消 防 司 令 補	消 防 士 長	消 防 副 士 長	消 防 士	そ の 他 の 職 員	※再任用職員	計
		消 防 本 部	消防長	1								
消防次長										1		1
消防総務課					2	9	4 (2)			3 (1)		18 (3)
予防課			1		1	9 (1)	4 (1)				3	15 (2)
警防課			1	2	2	8	3				2	16
救急課			1		1	1	1				1	4
通信指令課			1		1	13 (2)	3 (1)					18 (3)
消 防 署	中央消防署		2		4	30 (1)	6 (1)	6 (1)	8 (2)			56 (5)
	中央消防署沢野分署			1	1	10	4	1	4			21
	東部消防署		1	1	5	20	4	7 (1)	10 (1)			48 (2)
	東部消防署九合分署			1	2	13	5	6	4			31
	西部消防署		1	1	4	9	4	1	6			26
	西部消防署尾島分署			1	3	8	3 (1)	2 (1)	4			21 (2)
	西部消防署藪塚分署			1	2	10 (1)	3	1	4			21 (1)
	大泉消防署		1	1	5	19	6	5	8			45
	大泉消防署城之内出張所					2						2
計		1	9	9	33	161 (5)	50 (6)	29 (3)	48 (3)	4 (1)	6	344 (18)

※再任用職員は短時間勤務、合計欄に含まない。
 ※ () 内は女性職員を示す。

5 消防職員の勤続年数

令和5年4月1日現在 単位(人)

階級 勤務年数	消防正監	消防副監	消防司令長	消防司令	消防司令補	消防士長	消防副士長	消防士	その他の職員	※再任用職員	計
1年未満								5			5
1年以上								9		1	9
2年以上								12		3	12
3年以上								11		2	11
4年以上							4	4			8
5年以上							5	4			9
6年以上							4	1			5
7年以上							5	2			7
8年以上						3	8				11
9年以上						3	2				5
10年以上						3	1				4
11年以上						2					2
12年以上						5					5
13年以上						5					5
14年以上					1	8					9
15年以上					1	6					7
16年以上					4	6					10
17年以上					5	5					10
18年以上					14	3					17
19年以上					6	1			1		8
20年以上					7						7
21年以上					4						4
22年以上					4						4
23年以上					16						16
24年以上					14						14
25年以上					18						18
26年以上					7						7
27年以上				1	11						12
28年以上				1	5				1		7
29年以上				3	7						10
30年以上				2	20						22
31年以上		1		1	5						7
32年以上				1	2						3
33年以上		1	1	2	3				2		9
34年以上					2						2
35年以上		1		10	3						14
36年以上			3	3							6
37年以上	1	3	2	6							12
38年以上		1		1							2
39年以上				1							1
40年以上		2	3	1	2						8
計	1	9	9	33	161	50	29	48	4	6	344
平均勤務年数	37.0	36.4	37.2	34.2	24.9	13.7	6.6	2.5	28.3	2.2	20.2

※再任用職員は短時間勤務、合計欄に含まない。

6 消防職員の年齢

令和5年4月1日現在 単位(人)

階級 年齢	消防正監	消防監	消防司令長	消防司令	消防司令補	消防士長	消防副士長	消防士	その他の職員	※再任用職員	計
	18歳								1		
19歳								2			2
20歳								4			4
21歳								6			6
22歳								6			6
23歳								9			9
24歳								6			6
25歳								6			6
26歳							5	5			10
27歳							7	3			10
28歳							6				6
29歳							4				4
30歳						3	1				4
31歳						7	4				11
32歳						3	1				4
33歳						5					5
34歳						8					8
35歳						3	1				4
36歳						7					7
37歳						6					6
38歳					1	5					6
39歳					4	2					6
40歳					8						8
41歳					9	1					10
42歳					13						13
43歳					9				1		10
44歳					8						8
45歳					4						4
46歳					16						16
47歳					12						12
48歳					20						20
49歳					7						7
50歳					14						14
51歳				1	14				1		16
52歳				5	9						14
53歳				3	8				1		12
54歳			1	5	2						8
55歳		2		3	1						6
56歳		1	1	3							5
57歳		2	2	5					1		10
58歳	1		2	5	1						9
59歳		4	3	3	1						11
60歳以上										6	6
計	1	9	9	33	161	50	29	48	4	6	344
平均年齢	58.0	57.3	57.4	55.3	46.8	34.6	28.4	23.0	51.0	60.0	41.6

※再任用職員は短時間勤務、合計欄に含まない。

7 消防職員の研修状況

令和4年度

(1) 派遣研修

種 別		期 間	日 数	人 員
消防大学校（東京都調布市）				
専科教育	救助科（第85期）	8/30～10/20	52日間	1人
実務講習	指揮隊長コース（第27回）	4/7～19	13日間	1人
群馬県消防学校（群馬県前橋市）				
初任教育	初任科（第75期）	4/7～9/21	168日間	9人
専科教育	救助科（第50期）	9/29～10/27	29日間	4人
	救急科（第28期）	10/31～12/23	54日間	8人
	危険物科（第44期）	1/10～18	9日間	3人
	火災調査科（第44期）	1/23～2/3	12日間	6人
	予防査察科（第44期）	2/14～28	15日間	5人
	警防科（第50期）	3/2～15	14日間	5人
幹部教育	上級幹部科（第6期）	2/8～10	3日間	3人
特別教育	無線通信課程（第52期）	7/19、20	2日間	2人
	ビデオ喉頭鏡講習（第9期）	2/7	1日間	1人
救急救命東京研修所（東京都八王子市）・救急救命九州研修所（福岡県北九州市）				
救急救命士養成課程（第63期）		9/2～3/13	193日間	1人
感染防止対策強化研修		4/18～22	5日間	1人
指導救命士養成研修		5/24～7/4	42日間	1人
安全運転中央研修所（茨城県ひたちなか市）				
安全運転管理課程		6/7～10	4日間	1人
消防・救急緊急自動車運転技能者課程		7/25～28	4日間	4人
その他				
玉掛け技能講習（前橋市）		6/27～29	3日間	4人
小型移動式クレーン運転技能講習（前橋市）		8/29～31	3日間	4人

(2) 職場研修

種 別		期 間	日 数	人 員
太田市				
課長研修		7/22、10/18	2日間	6人
課長補佐研修		6/1、2	2日間	9人
係長研修		6/8、9、7/21	4日間	8人
ハラスメント研修		8/4、5	2日間	63人
消防本部				
新規採用職員研修		4/1～4/6	4日間	9人
現場指揮研修		4/26、27	2日間	76人
消防職員パワハラ対策及び人材育成研修		9/29、30	2日間	73人
予防技術検定研修会		10/18、25	2日間	13人
救助業務研修		2/14、15	2日間	156人
緊急消防援助隊研修		3/13、14	2日間	97人