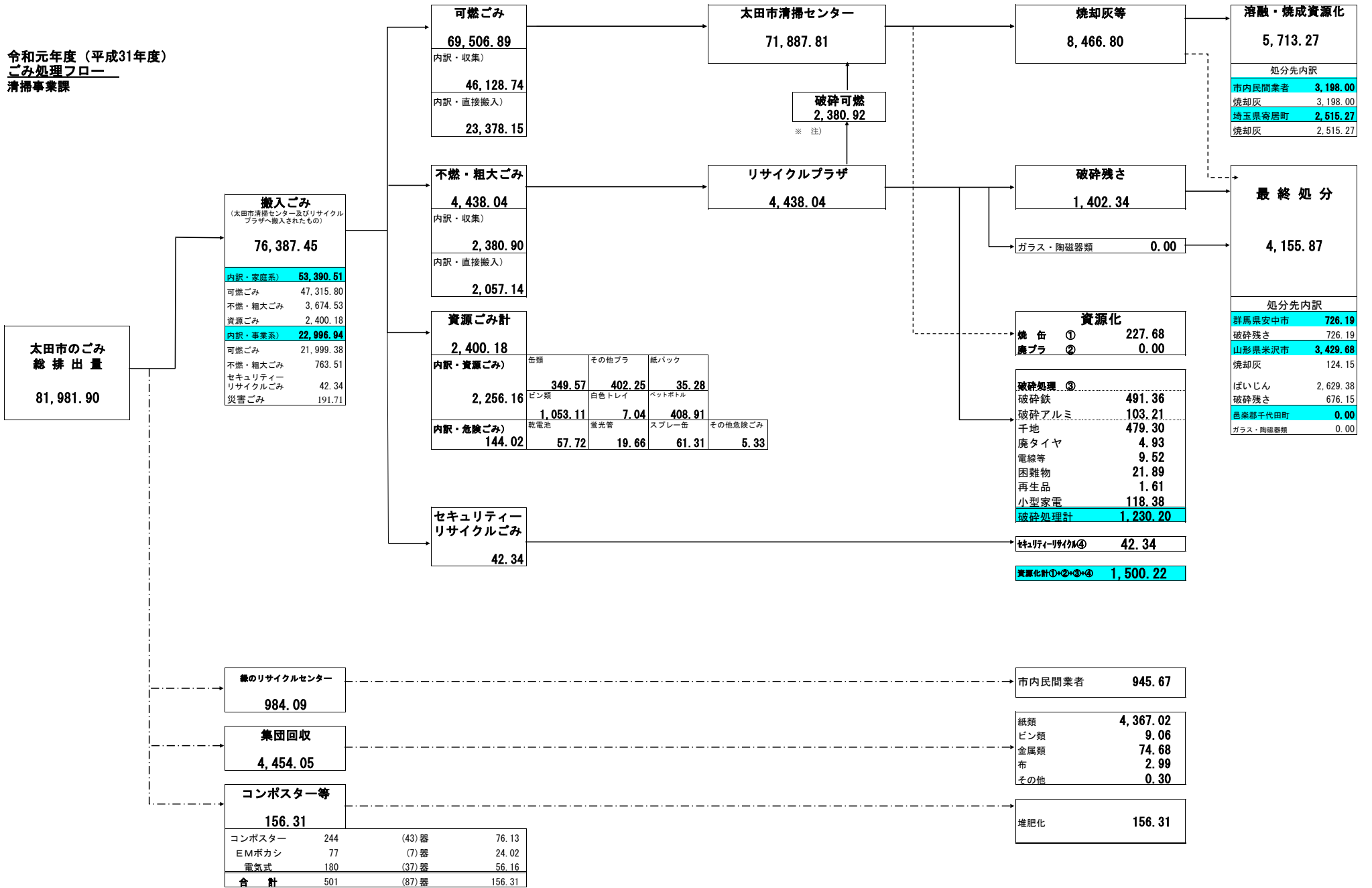


令和元年度（平成31年度）
ごみ処理フロー
清掃事業課



* コンポスター等の堆肥化量は 26kg/月 と推定する。

* ①内は当年度購入数、整数は過去5年間の使用数合計

※注) 破碎可燃の重量には、太田市の外、三町（大泉町、邑楽町、千代田町）分も含む量です。