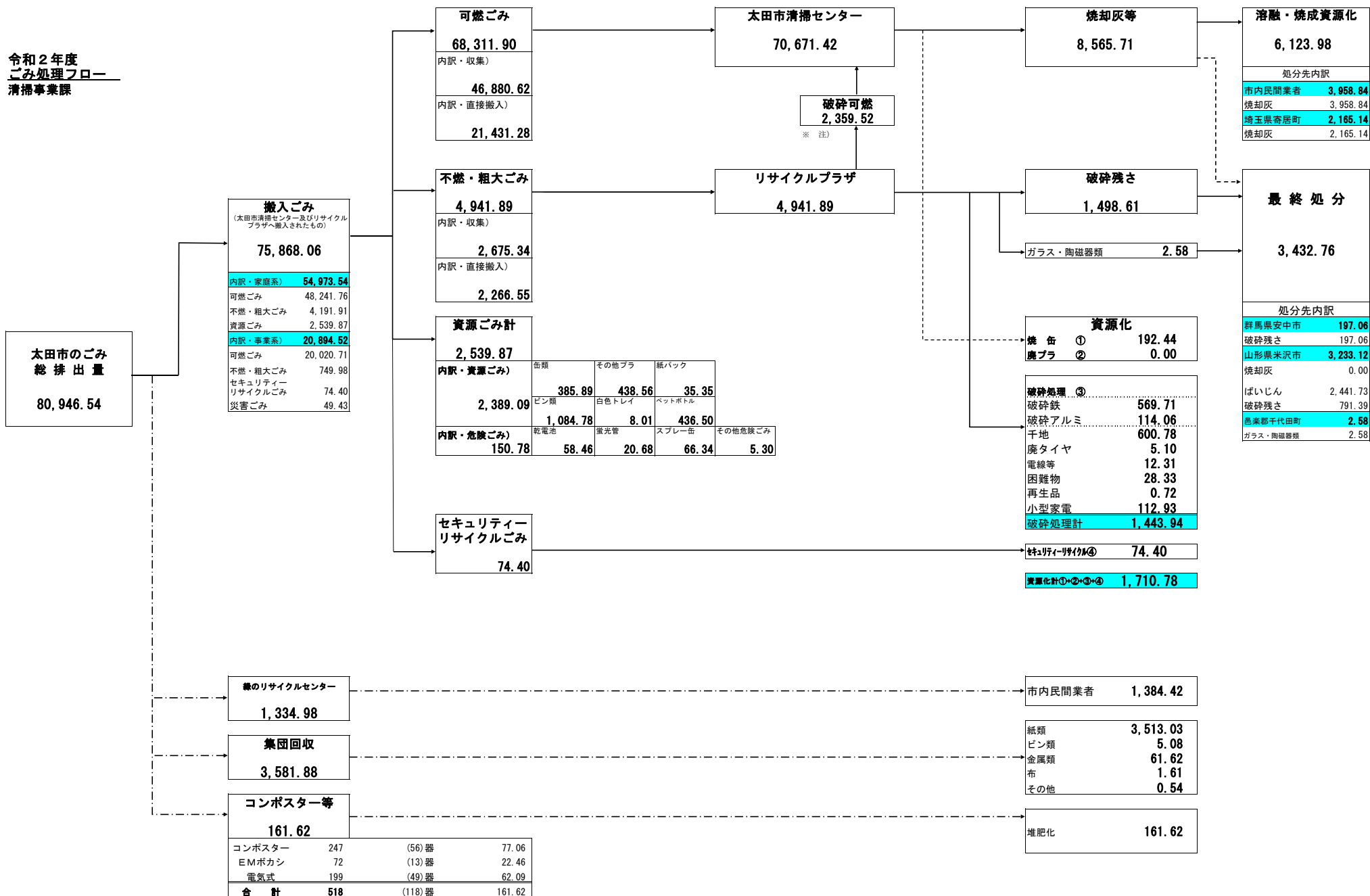


令和2年度  
ごみ処理フロー  
清掃事業課



\*コンポスター等の堆肥化量は 26kg/月 と推定する。  
\* ()内は当年度購入数、整数は過去5年間の使用数合計

※注) 破碎可燃の重量には、太田市の外、三町(大泉町、邑楽町、千代田町)分も含む量です。