

# 令和4年度 税務概要



## 太田市

— 人と自然にやさしく、品格のあるまち太田 —

# 太田市市民憲章

わたくしたちは 豊かな自然と歴史のもとで  
希望にみちた住みよいまちづくりを目指し  
太田市の限りない発展に願いをこめて  
ここに市民憲章を定めます

一 自然を愛し 歴史を学び

文化を育てる まちをつくります

一 教養をふかめ からだをきたえ

人権を尊重する まちをつくります

一 力をあわせ 知恵をだし

豊かなまちをつくります

一 きまりをまもり 助けあい 明るい家庭で

楽しい まちをつくります

一 環境を大切にして 産業をおこし

生きがいのある まちをつくります

平成18年3月28日制定

# 目 次

## I 総 括

1 太田市の概要	
(1) 市 章 .....	1
(2) キャッチフレーズ .....	1
(3) 市の木・市の花等 .....	1
(4) 市のあらまし .....	1
(5) 位 置 .....	2
(6) 市域のうつりかわり .....	3
(7) 人口と世帯等の推移 .....	3
(8) 議員の定数及び議会の構成 .....	4
(9) 行政組織 .....	4
(10) 職員定数 .....	4
2 税務行政機構等	
(1) 税務行政機構図 .....	5
(2) 事務分掌 .....	6
(3) 税務職員 .....	7
(4) 国税・地方税の体系 .....	8～9
3 財政と市税	
(1) 一般会計予算額の構成 .....	10
(2) 市税歳入予算額の構成 .....	11
(3) 一般会計決算額の構成 .....	12
(4) 年度別市税収入状況集計表(一般会計) .....	13
(5) 市税総額に関する調(一般会計) .....	13
(6) 証明に関する調 .....	14

## II 市 民 税

1 個人市民税	
(1) 税 率 .....	15
(2) 納 期 .....	15
(3) 納税義務者数(市民税所得区分別) .....	16
(4) 納税義務者数(市民税徴収区分別) .....	17
(5) 市民税負担額調 .....	17
(6) 令和4年度市民税課税標準額段階別所得割額調 .....	18
(7) 給与所得者等に係る特別徴収の納税義務者に関する調 .....	18
2 法人市民税	
(1) 税 率 .....	19
(2) 納 期 .....	19
(3) 納税義務者数(組織別法人数) .....	19
(4) 年度別調定額比較表 .....	19

## III 固定資産税

1 固定資産税と都市計画税	
(1) 税 率 .....	20
(2) 納 期 .....	20
(3) 納税義務者数 .....	20
(4) 年度別課税額比較表(当初課税分) .....	21
(5) 土地の地目別評価総地積等の推移 .....	21
(6) 土地の地目別平均価格及び最高価格の推移 .....	22

(7) 家屋の棟数、床面積、決定価格の推移	22
(8) 新增築家屋に関する調	23
(9) 減少家屋に関する調	23
(10) 償却資産に関する調	23
2 国有資産等所在市町村交付金	24
3 令和4年度課税額調(当初課税分)	24
4 課税台帳縦覧・閲覧者数の推移	25
5 固定資産評価審査状況に関する調	25
6 登記済通知等の異動処理に関する調	25

## IV 諸 税

1 市たばこ税	
(1) 税率	26
(2) 納期	26
(3) 年度別調定額等比較表	26
2 軽自動車税(環境性能割)	
(1) 税率	27
(2) 納期	28
(3) 月別調定額表	28
3 軽自動車税(種別割)	
(1) 税率	29
(2) 納期	29
(3) 年度別異動台数比較表	29
(4) 年度別調定額等比較表	30～31
4 入湯税	
(1) 税率	32
(2) 納期	32
(3) 年度別入湯客数比較表	32
(4) 年度別月別調定額比較表	32

## V 納 税

1 令和3年度市税収入状況調	
(1) 一般会計	33～34
(2) 特別会計	33～34
(3) 市税等総計	33～34
2 年度別滞納繰越分徴収状況	35
3 口座振替状況(加入率)	35
4 差押状況調	36
5 不動産公売状況	36
6 搜索実施状況	36
7 交付要求状況	36

## VI 国民健康保険税(特別会計)

1 国民健康保険税	
(1) 税率	37
(2) 納期	37
(3) 加入者状況	37
(4) 医療分・支援金分・介護分算出税額及び調定額に関する調	38
(5) 医療分・支援金分・介護分課税世帯及び被保険者の数に関する調	39
(6) 医療分・支援金分・介護分賦課割合等の調	39

# I 総括



# 1 太田市の概要

## (1) 市章

平成17年6月28日 告示



かつてこの地域を治めた新田氏(新田義貞)の旗印である大中黒をベースに、右下に市名をひらがなで配置。大中黒に脈々と受け継がれる伝統と革新の精神を表現しています。

## (2) キャッチフレーズ

— 人と自然にやさしく、品格のあるまち太田 —

## (3) 市の木・市の花等

平成17年10月1日告示

① 市の木	モクセイ、カエデ、イチョウ
② 市の花	キク、サルビア、ツツジ、シュンラン
③ シンボルの木	マツ

## (4) 市のあらまし

平成17年3月28日、太田市、尾島町、新田町及び藪塚本町の1市3町が新設合併して、新「太田市」が誕生し、現在に至っている。本市は、群馬県南東部の東経139°、北緯36°、東京から北西へ約86kmに位置し、東側は大泉町・邑楽町・栃木県足利市、西側は伊勢崎市、南側は埼玉県熊谷市・深谷市、北側は桐生市・みどり市に面している。南は利根川、北は渡良瀬川が流れており、標高239mの金山と、八王子丘陵が北西部を走るほかは、概ね平坦地で、その標高は30mから110mの平坦部となっている。

(5) 位置



① 位置 東経 139° 22'

北緯 36° 17'

② 面積 175.54km<sup>2</sup> (群馬県面積の2.8%)

③ 所在地 群馬県太田市浜町2番35号

④ アクセス

ア 電車の場合 東武伊勢崎線太田駅から徒歩10分

(浅草駅から特急りょうもう号で80分)

JR高崎線熊谷駅からバスで50分

イ お車の場合 北関東自動車道 太田桐生ICから15分 ・ 太田藪塚ICから20分

関越自動車道 東松山ICから60分

東北自動車道 館林ICから50分 ・ 佐野藤岡ICから60分



## (6) 市域のうつりかわり

年 月 日	用 途	地 区 など
昭和23年5月3日	市制施行	太田町から太田市となる。
昭和32年4月1日	編入	新田郡強戸村、山田郡休泊村を編入する。
昭和35年7月1日	編入	山田郡矢場川村の一部を編入する。
昭和38年4月1日	編入	新田郡宝泉村を編入する。
昭和38年12月1日	編入	山田郡毛里田村を編入する。
平成17年3月28日	合併	1市3町 旧太田市、新田郡尾島町、新田郡新田町、新田郡藪塚本町 人口20万人を超える新太田市となる。
平成22年3月1日	境界変更	太田市の南前小屋地区及び二ツ小屋町の一部が、深谷市へ。 深谷市の高島地区の一部が、太田市へ。

## (7) 人口と世帯等の推移

各年3月31日現在

区 分 年 度	世 帯		人 口				
	世帯数	平成17年を 100とした 伸 長 率	男	女	合 計 (うち外国人数)	平成17年を 100とした 伸 長 率	同左 外国人
平成17年	79,945	100.0	109,421	107,617	217,038 ( 8,808 )	100.0	100.0
平成18年	81,232	101.6	110,117	107,916	218,033 ( 8,791 )	100.5	99.8
平成19年	81,781	102.3	110,082	108,103	218,185 ( 8,483 )	100.5	96.3
平成20年	82,931	103.7	110,487	108,494	218,981 ( 8,727 )	100.9	99.1
平成21年	83,987	105.1	111,058	109,020	220,078 ( 8,796 )	101.4	99.9
平成22年	84,457	105.6	110,871	108,918	219,789 ( 7,753 )	101.3	88.0
平成23年	85,174	106.5	110,814	108,939	219,753 ( 7,351 )	101.3	83.5
平成24年	86,336	108.0	111,044	109,077	220,121 ( 7,338 )	101.4	83.3
平成25年	87,538	109.5	111,404	109,003	220,407 ( 7,323 )	101.6	83.1
平成26年	89,077	111.4	111,931	109,303	221,234 ( 7,738 )	101.9	87.9
平成27年	90,658	113.4	112,482	109,506	221,988 ( 8,288 )	102.3	94.1
平成28年	92,318	115.5	113,280	109,750	223,030 ( 8,976 )	102.8	101.9
平成29年	93,920	117.5	113,853	109,933	223,786 ( 9,856 )	103.1	111.9
平成30年	95,505	119.5	114,405	110,140	224,545 ( 10,740 )	103.5	121.9
令和元年	96,346	120.5	114,331	109,940	224,271 ( 11,178 )	103.3	126.9
令和2年	97,912	122.5	114,792	109,705	224,497 ( 12,047 )	103.4	136.8
令和3年	98,919	123.7	114,647	109,354	224,001 ( 12,052 )	103.2	136.8
令和4年	98,918	123.7	113,684	108,878	222,562 ( 11,545 )	102.5	131.1

(8) 議員の定数及び議会の構成

区 分	議 会
議会現員数	30人（男27人、女3人）
常任委員会名	総務企画委員会、市民文教委員会、健康福祉委員会 都市産業委員会
党派別	公明 3 共産 2 立憲民主 1 無所属 24

(9) 行政組織

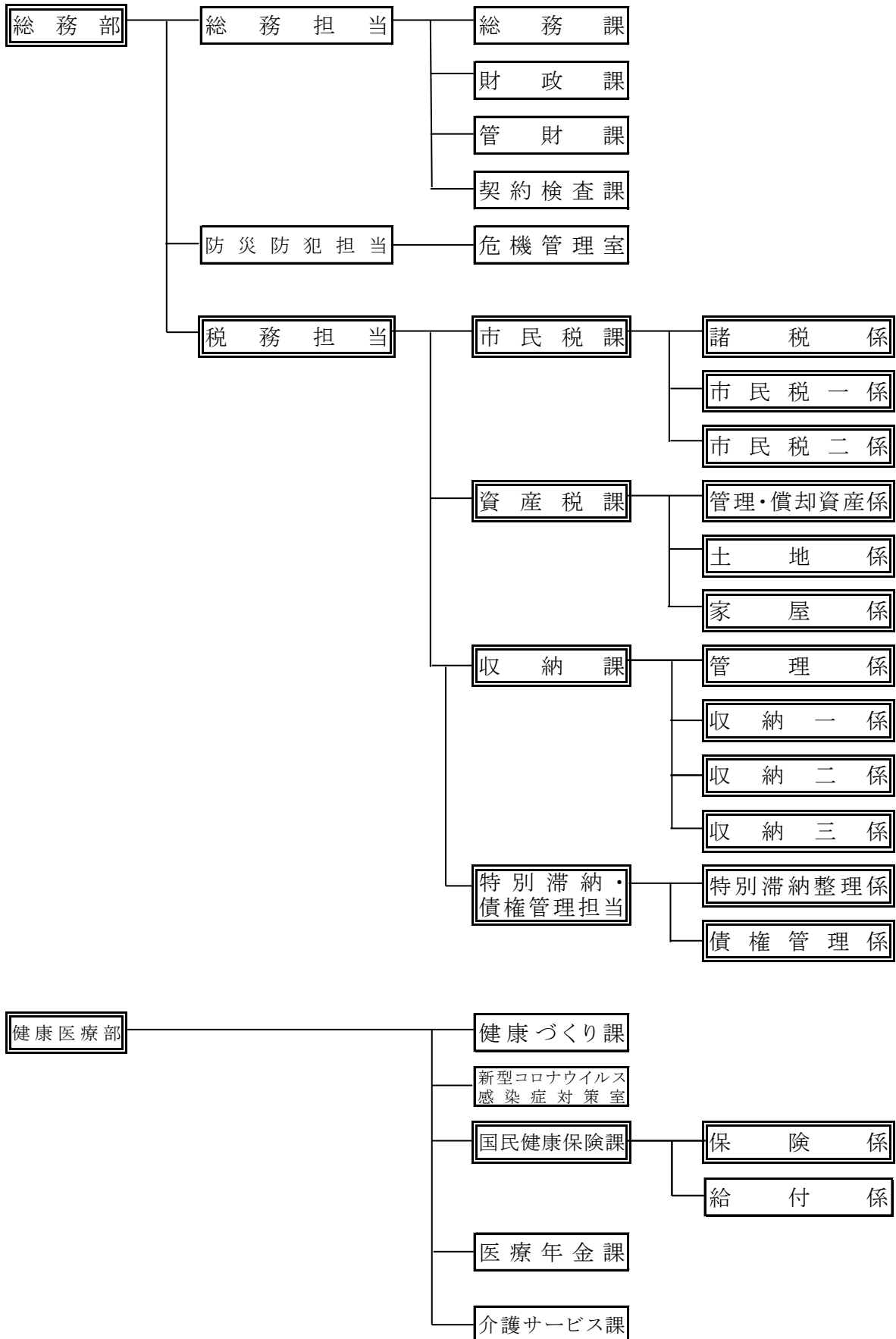
行政組織	市長部局	10部	67課
	消防本部	1部	5課
	教育委員会	1部	6課
	議会事務局、選挙管理委員会事務局、監査委員事務局、 農業委員会事務局 他		

(10) 職員定数

職員定数条例	1,496人
現 員	1,431人
職員一人あたり人口	147.46人
一部事務組合への加入状況	太田市外三町広域清掃組合
	群馬東部水道企業団

## 2 税務行政機構等

### (1) 税務行政機構図



(2) 事務分掌

部名	課名	係名	事務分掌
総務部	市民税課	諸税係 市民税一係 市民税二係	(1) 税制事務に関すること。 (2) 個人市県民税の賦課に関すること。 (3) 法人市民税の賦課に関すること。 (4) 軽自動車税の賦課に関すること。 (5) 市たばこ税の賦課に関すること。 (6) 入湯税の賦課に関すること。 (7) ゴルフ場利用税交付金に関すること。 (8) 原動機付自転車及び小型特殊自動車の標識交付に関すること。 (9) 所管に係る諸証明に関すること。
	資産税課	管理・償却資産係 土地係 家屋係	(1) 固定資産税の賦課に関すること。 (2) 都市計画税の賦課に関すること。 (3) 特別土地保有税の賦課に関すること。 (4) 国有資産等所在市町村交付金等に関すること。 (5) 所管に係る諸証明及び閲覧に関すること。
	収納課	管理係 収納一係 収納二係 収納三係 特別滞納整理係 債権管理係	(1) 市税の徴収に関すること。 (2) 国民健康保険税の徴収に関すること。 (3) 滞納処分に関すること。 (4) 納税相談に関すること。 (5) 納税証明に関すること。 (6) 納税意識の普及啓発に関すること。 (7) 滞納市税の徴収に関すること。 (8) 滞納国民健康保険税の徴収に関すること。 (9) 公金滞納の管理事務の支援及び相談に関すること。
健康医療部	国民健康保険課	保険係 給付係	(1) 国民健康保険事業に関すること。 (2) 国民健康保険運営協議会に関すること。 (3) 国民健康保険税の賦課に関すること。

## (3) 税務職員

(令和4年7月1日現在)

## ① 職員数

総務部長 1人

税務担当副部长 1人

部名	課名	参 課 主	事 長 幹	課 長 係	補 佐 長	代理 係長	主任	主事	主事補	計
総務部	市民税課		1		3	0	6	10	2	22
	資産税課		1		4	3	9	10	2	29
	収納課		2		6	9	8	11	1	37
健康 医療部	国民健康保険課		1		1	1	0	2	0	5
合計			5		14	13	23	33	5	93

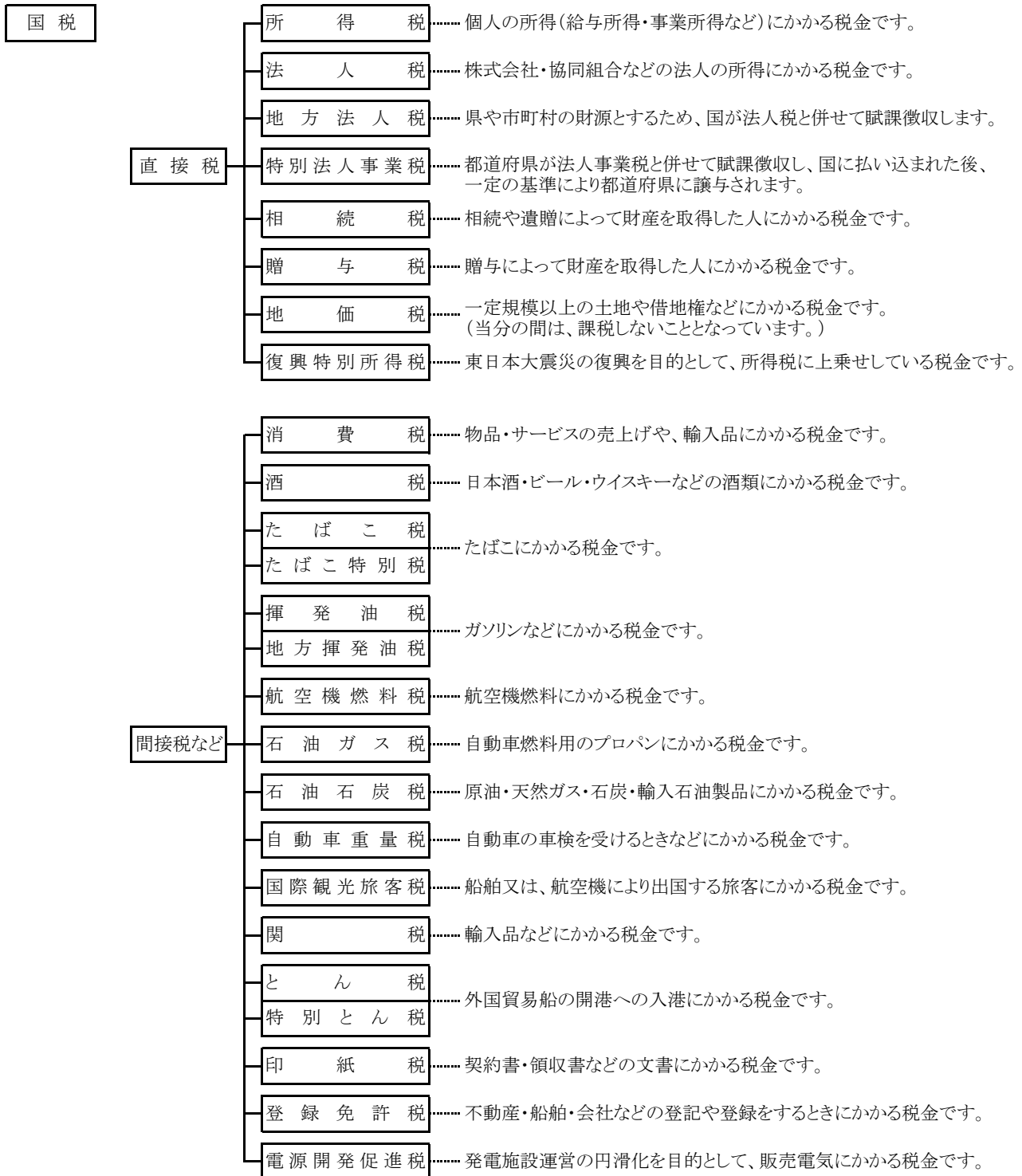
## ② 税務事務経験年数

部名	課名	職員数			税務事務経験年数別人員				
		男	女	計	3年未満	5年未満	7年未満	10年未満	10年以上
総務部	市民税課	11	11	22	11	4	4	3	0
	資産税課	15	14	29	13	6	4	1	5
	収納課	22	15	37	18	9	3	1	6
健康 医療部	国民健康保険課	1	4	5	1	1	2	1	0
合計		49	44	93	43	20	13	6	11

(4) 国税・地方税の体系

(令和4年7月1日現在)

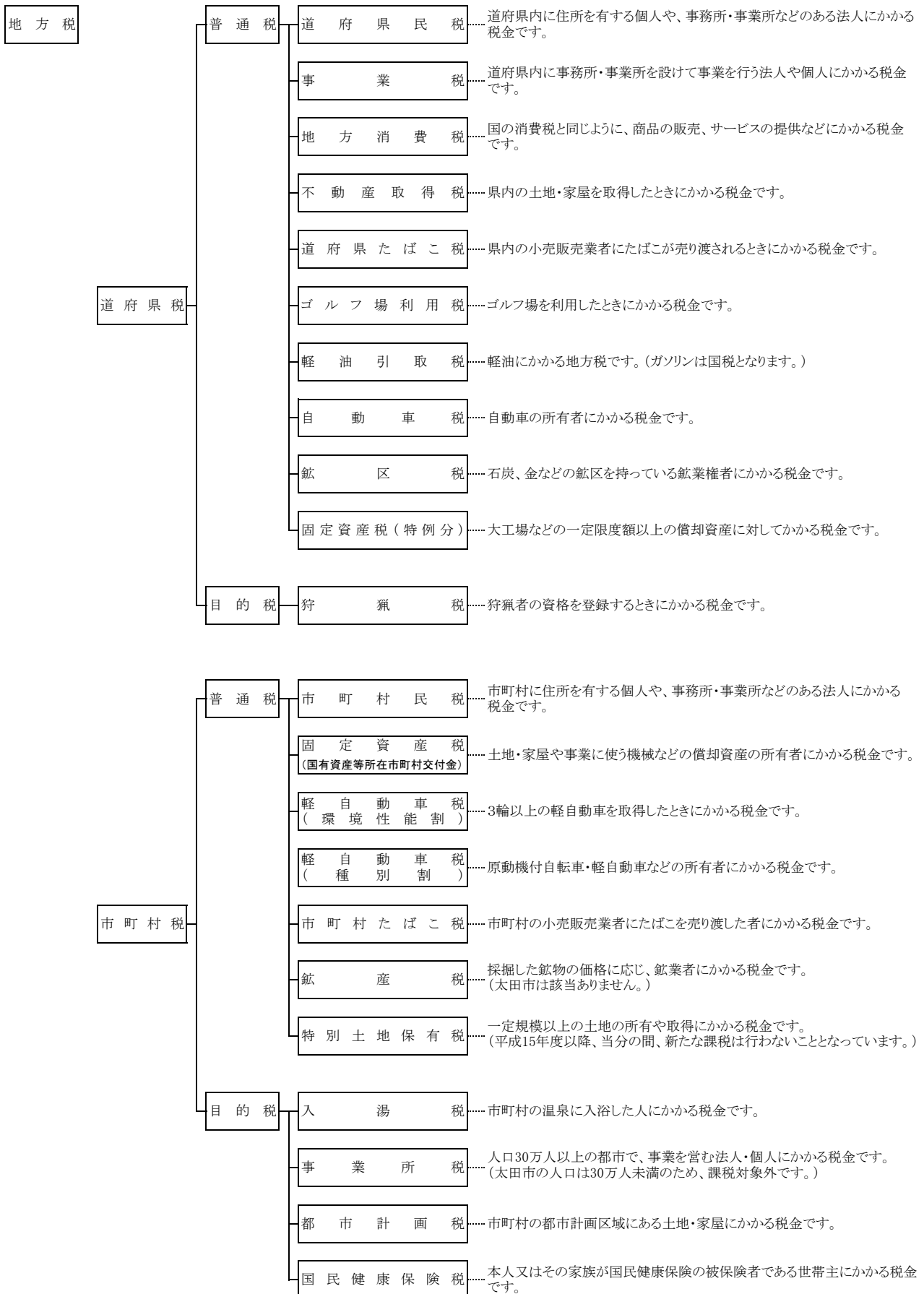
① 国 税



- (注) ・ 直接税:税金を納める人と実際に負担する人が同じ税金  
 ・ 間接税:税金を負担する人が直接県に納めるのではなく、負担する人以外の人の手を経て納める税金  
 ・ 普通税:納められた税金の使いみちを特定せず、広く皆さんのために使われる税金  
 ・ 目的税:税金の使いみちが特定されている税金

② 地方税

(令和4年7月1日現在)



### 3 財政と市税

#### (1) 一般会計予算額の構成 〔歳入〕当初予算

款	区分	令和3年度		令和4年度		比較 (ウ)=(イ)-(ア) (千円)	前年比 (%)
		(ア) (千円)	構成比 (%)	(イ) (千円)	構成比 (%)		
1	市税	34,053,455	40.5	36,040,360	40.9	1,986,905	105.8
2	地方譲与税	758,546	0.9	764,005	0.9	5,459	100.7
3	利子割交付金	30,000	0.0	30,000	0.0	0	100.0
4	配当割交付金	130,000	0.2	130,000	0.1	0	100.0
5	株式等譲渡所得割交付金	100,000	0.1	100,000	0.1	0	100.0
6	法人事業税交付金	920,000	1.1	770,000	0.9	△ 150,000	83.7
7	地方消費税交付金	5,420,000	6.4	5,500,000	6.2	80,000	101.5
8	ゴルフ場利用税交付金	20,331	0.0	29,685	0.0	9,354	146.0
9	環境性能割交付金	100,000	0.1	100,000	0.1	0	100.0
10	地方特例交付金	1,690,000	2.0	262,001	0.3	△ 1,427,999	15.5
11	地方交付税	1,510,000	1.8	1,720,000	2.0	210,000	113.9
12	交通安全対策特別交付金	40,000	0.1	40,000	0.0	0	100.0
13	分担金及び負担金	1,002,945	1.2	978,448	1.1	△ 24,497	97.6
14	使用料及び手数料	1,546,416	1.8	1,551,208	1.8	4,792	100.3
15	国庫支出金	13,017,494	15.5	15,027,327	17.0	2,009,833	115.4
16	県支出金	6,936,102	8.2	7,187,795	8.2	251,693	103.6
17	財産収入	66,869	0.1	68,537	0.1	1,668	102.5
18	寄附金	70,603	0.1	1,201,803	1.4	1,131,200	1,702.2
19	繰入金	5,025,504	6.0	3,994,376	4.5	△ 1,031,128	79.5
20	繰越金	100,000	0.1	100,000	0.1	0	100.0
21	諸収入	4,658,735	5.5	3,989,555	4.5	△ 669,180	85.6
22	市債	7,003,000	8.3	8,614,900	9.8	1,611,900	123.0
歳入合計		84,200,000	100.0	88,200,000	100.0	4,000,000	104.8

#### 〔歳出〕当初予算

款	区分	令和3年度		令和4年度		比較 (ウ)=(イ)-(ア) (千円)	前年比 (%)
		(ア) (千円)	構成比 (%)	(イ) (千円)	構成比 (%)		
1	議会費	452,645	0.5	478,820	0.5	26,175	105.8
2	総務費	8,639,419	10.3	9,274,644	10.5	635,225	107.4
3	民生費	34,655,850	41.2	35,702,440	40.5	1,046,590	103.0
4	衛生費	5,748,266	6.8	6,945,455	7.9	1,197,189	120.8
5	労働費	113,340	0.1	98,675	0.1	△ 14,665	87.1
6	農林水産業費	1,482,635	1.8	1,489,312	1.7	6,677	100.5
7	商工費	3,709,475	4.4	3,069,282	3.5	△ 640,193	82.7
8	土木費	7,000,855	8.3	6,786,834	7.7	△ 214,021	96.9
9	消防費	4,030,240	4.8	4,025,744	4.6	△ 4,496	99.9
10	教育費	10,306,358	12.2	12,890,776	14.6	2,584,418	125.1
11	災害復旧費	1	0.0	1	0.0	0	100.0
12	公債費	7,958,916	9.5	7,335,144	8.3	△ 623,772	92.2
13	諸支出金	2,000	0.0	2,873	0.0	873	143.7
14	予備費	100,000	0.1	100,000	0.1	0	100.0
歳出合計		84,200,000	100.0	88,200,000	100.0	4,000,000	104.8



## (2) 市税歳入予算額の構成

## 市 税 当 初 予 算

区 分	令和3年度		令和4年度		比較 (ウ) = (イ) - (ア) (千円)	前年比 (%)
	(ア) (千円)	構成比 (%)	(イ) (千円)	構成比 (%)		
1 市 民 税	13,650,848	40.1	13,869,444	38.5	218,596	101.6
(1) 個 人	11,717,096		11,618,006		△ 99,090	
現年度課税分						
均等割	398,034		398,101		67	
所得割	11,171,022		11,073,537		△ 97,485	
滞納繰越分	148,040		146,368		△ 1,672	
(2) 法 人	1,933,752		2,251,438		317,686	
現年度課税分						
均等割	889,992		877,742		△ 12,250	
法人税割	1,005,800		1,365,357		359,557	
滞納繰越分	37,960		8,339		△ 29,621	
2 固 定 資 産 税	16,649,814	48.9	18,269,903	50.7	1,620,089	109.7
(1) 純固定資産税	16,617,770		18,241,758		1,623,988	
現年度課税分						
土地	5,568,222		5,648,291		80,069	
家屋	6,626,328		7,535,157		908,829	
償却	4,259,318		4,899,134		639,816	
滞納繰越分	163,902		159,176		△ 4,726	
(2) 交付金及び納付金	32,044		28,145		△ 3,899	
国有資産等所在市町村交付金	32,044		28,145		△ 3,899	
3 軽自動車税	694,835	2.0	710,075	2.0	15,240	102.2
(1) 環境性能割	24,738		37,001		12,263	
現年度課税分	24,738		37,001		12,263	
(2) 種別割	670,097		673,074		2,977	
現年度課税分	660,510		663,331		2,821	
滞納繰越分	9,587		9,743		156	
4 市たばこ税	1,669,927	4.9	1,690,831	4.7	20,904	101.3
現年度課税分	1,669,927		1,690,831		20,904	
滞納繰越分	0		0		0	
5 入 湯 税	1,003	0.0	2,873	0.0	1,870	286.4
現年度課税分	1,003		2,873		1,870	
滞納繰越分	0		0		0	
6 都 市 計 画 税	1,387,028	4.1	1,497,234	4.1	110,206	107.9
現年度課税分	1,373,848		1,484,464		110,616	
滞納繰越分	13,180		12,770		△ 410	
合 計	33,680,786		35,703,964		2,023,178	
滞納繰越分	372,669		336,396		△ 36,273	
計	34,053,455	100.0	36,040,360	100.0	1,986,905	105.8

## (3) 一般会計決算額の構成

〔歳入〕

款	区 分	令和2年度		令和3年度		比 較 (ウ)=(イ)-(ア) (千円)	前年比 (%)
		(ア) (千円)	構成比 (%)	(イ) (千円)	構成比 (%)		
1	市 税	38,040,721	34.0	37,265,223	40.2	△ 775,498	98.0
2	地 方 譲 与 税	771,120	0.7	782,880	0.8	11,760	101.5
3	利 子 割 交 付 金	29,085	0.0	23,899	0.0	△ 5,186	82.2
4	配 当 割 交 付 金	125,101	0.1	193,070	0.2	67,969	154.3
5	株式等譲渡所得割交付金	152,673	0.1	213,577	0.2	60,904	139.9
6	法 人 事 業 税 交 付 金	652,394	0.6	797,853	0.9	145,459	122.3
7	地 方 消 費 税 交 付 金	5,134,006	4.6	5,611,764	6.1	477,758	109.3
8	ゴルフ場利用税交付金	28,062	0.0	30,374	0.0	2,312	108.2
9	環 境 性 能 割 交 付 金	72,821	0.1	84,629	0.1	11,808	116.2
10	地 方 特 例 交 付 金	307,510	0.3	953,535	1.0	646,025	310.1
11	地 方 交 付 税	1,365,344	1.2	2,711,256	2.9	1,345,912	198.6
12	交通安全対策特別交付金	48,271	0.1	45,952	0.0	△ 2,319	95.2
13	分 担 金 及 び 負 担 金	998,999	0.9	983,755	1.1	△ 15,244	98.5
14	使用料及び手数料	1,862,782	1.7	1,597,320	1.7	△ 265,462	85.7
15	国 庫 支 出 金	38,767,152	34.6	21,213,466	22.9	△ 17,553,686	54.7
16	県 支 出 金	6,652,774	5.9	7,023,171	7.6	370,397	105.6
17	財 産 収 入	395,759	0.4	271,012	0.3	△ 124,747	68.5
18	寄 附 金	270,216	0.2	1,753,229	1.9	1,483,013	648.8
19	繰 入 金	2,766,735	2.5	574,137	0.6	△ 2,192,598	20.8
20	繰 越 金	838,482	0.7	1,093,929	1.2	255,447	130.5
21	諸 収 入	5,294,679	4.7	3,616,319	3.9	△ 1,678,360	68.3
22	市 債	7,370,431	6.6	5,857,026	6.3	△ 1,513,405	79.5
歳 入 合 計		111,945,117	100.0	92,697,376	100.0	△ 19,247,741	82.8

〔歳出〕

款	区 分	令和2年度		令和3年度		比 較 (ウ)=(イ)-(ア) (千円)	前年比 (%)
		(ア) (千円)	構成比 (%)	(イ) (千円)	構成比 (%)		
1	議 会 費	438,874	0.4	433,306	0.5	△ 5,568	98.7
2	総 務 費	30,768,466	28.3	8,807,026	9.9	△ 21,961,440	28.6
3	民 生 費	33,730,266	31.0	39,548,042	44.5	5,817,776	117.2
4	衛 生 費	6,577,030	6.0	7,059,029	7.9	481,999	107.3
5	労 働 費	99,070	0.1	96,674	0.1	△ 2,396	97.6
6	農 林 水 産 業 費	1,263,300	1.2	1,460,636	1.6	197,336	115.6
7	商 工 費	4,819,429	4.4	2,627,095	3.0	△ 2,192,334	54.5
8	土 木 費	6,454,098	5.9	7,048,378	7.9	594,280	109.2
9	消 防 費	3,547,772	3.3	3,890,399	4.4	342,627	109.7
10	教 育 費	13,232,600	12.1	10,063,940	11.3	△ 3,168,660	76.1
11	災 害 復 旧 費	0	0.0	0	0.0	0	0.0
12	公 債 費	7,919,560	7.3	7,897,957	8.9	△ 21,603	99.7
13	諸 支 出 金	724	0.0	384	0.0	△ 340	53.0
歳 出 合 計		108,851,189	100.0	88,932,866	100.0	△ 19,918,323	81.7

## (4) 年度別市税収入状況集計表(一般会計)

(単位:円、%)

年度	区分	調定済額	収入済額	不納欠損額	収入未済額	収納率
		(円)	(円)	(円)	(円)	(%)
令和元年度	現年度分	39,793,630,078	39,260,384,997	140,654	533,104,427	98.66
	繰越分	2,243,974,648	460,952,280	328,032,265	1,454,990,103	20.54
	計	42,037,604,726	39,721,337,277	328,172,919	1,988,094,530	94.49
令和2年度	現年度分	38,159,618,754	37,578,670,778	256,522	580,691,454	98.48
	繰越分	1,985,801,260	462,050,063	267,687,405	1,256,063,792	23.27
	計	40,145,420,014	38,040,720,841	267,943,927	1,836,755,246	94.76
令和3年度	現年度分	37,106,295,957	36,694,512,576	683,534	411,099,847	98.87
	繰越分	1,978,503,192	570,710,028	267,982,034	1,139,811,130	28.77
	計	39,084,799,149	37,265,222,604	268,665,568	1,550,910,977	95.32

## (5) 市税総額に関する調(一般会計)

年度	歳入総額		市税総額		市税決算額に対する		
	当初予算 (千円)	決算 (千円)	当初予算 (千円)	決算 (千円)	1人当たり (円)	1世帯当たり (円)	増減率 (%)
令和元年度	79,750,000	79,433,466	39,710,946	39,721,337	176,983	403,931	93.9
令和2年度	84,660,000	111,945,117	37,369,511	38,040,721	170,241	384,739	95.8
令和3年度	84,200,000	92,697,377	34,053,455	37,265,223	167,339	374,254	98.0

(6) 証明に関する調

区分	手数料 (円)	令和元年度		令和2年度			令和3年度			備考	
		件数 (件)	金額 (円)	件数 (件)	金額 (円)	前年比 (件数比) (%)	件数 (件)	金額 (円)	前年比 (件数比) (%)		
市民税	所得証明 (所得・課税証明)	300	24,246	7,273,800	22,050	6,615,000	90.9	25,307	7,592,100	114.8	
	課税証明	300	1,076	322,800	1,272	381,600	118.2	1,234	370,200	97.0	
	非課税証明	300	3,212	963,600	2,619	785,700	81.5	2,708	812,400	103.4	
	所在証明	300	371	111,300	323	96,900	87.1	315	94,500	97.5	
	営業証明	300	38	11,400	131	39,300	344.7	137	41,100	104.6	
	開・廃業届出済証明	300	0	0	3	900	—	2	600	66.7	
	その他	300	5	1,500	6	1,800	120.0	3	900	50.0	
	小計		28,948	8,684,400	26,404	7,921,200	91.2	29,706	8,911,800	112.5	
資産税	固定資産評価証明	※1 300	3,345	1,639,410	3,316	1,614,760	99.1	3,201	1,566,480	96.5	※1 土地1筆/家屋 1筆各300円 1棟 追加ごとに30円 追加
	固定資産公課証明	※1 300	1,658	681,870	1,531	638,550	92.3	1,809	746,640	118.2	
	固定資産評価額通知書	無料	4,207	0	4,237	0	100.7	4,326	0	102.1	
	無資産証明	300	710	213,000	697	209,100	98.2	762	228,600	109.3	※2 名寄帳写し 1所有者5枚まで 300円。5枚増す ごとに300円追 加。1所有者毎 に別計算。
	土地・家屋所有証明	※1 300	190	73,740	96	43,390	50.5	114	43,620	118.8	
	住宅用家屋証明	1,300	1,199	1,558,700	1,094	1,422,200	91.2	1,116	1,450,800	102.0	
	地籍図写し	300	925	277,500	880	264,000	95.1	766	229,800	87.0	
	名寄帳写し	※2 300	845	253,500	861	259,500	101.9	852	257,400	99.0	
	固定資産税税額計算書	無料	1,253	0	1,151	0	91.9	1,109	0	96.4	
	(土地・家屋)課税台帳証	300	60	18,000	12	3,600	20.0	27	8,100	225.0	
	その他		194	56,700	224	64,500	115.5	202	57,900	90.2	
小計		14,586	4,772,420	14,099	4,519,600	96.7	14,284	4,589,340	101.3		
収納	納税諸証明	300	8,314	2,494,200	7,563	2,268,900	91.0	8,375	2,512,500	110.7	
	小計		8,314	2,494,200	7,563	2,268,900	91.0	8,375	2,512,500	110.7	
合計		51,848	15,951,020	48,066	14,709,700	92.7	52,365	16,013,640	108.9		

## II 市 民 税

# 1 個人市民税

## (1) 税 率

### ① 均等割

区 分	市民税	県民税
上乗せ前の均等割額	3,000円	1,000円
東日本大震災からの復興を図る基本理念に基づき実施する防災施策の財源(平成26年度から令和5年度までの10年間)	500円	500円
ぐんま緑の県民税(平成26年度から令和5年度までの10年間)	—	700円
合 計	3,500円	2,200円

### ② 所得割 (下記税率は平成19年度～)

課税所得の段階	税 率	
	市民税	県民税
一 律	6%	4%

## (2) 納 期

### ① 普通徴収

期 別 (納 期)			
第1期	第2期	第3期	第4期
6月30日	8月31日	10月31日	1月31日

### ② 特別徴収

#### (ア) 年金差引

納 期					
4月	6月	8月	10月	12月	2月

#### (イ) 給与差引

6月から翌年の5月まで毎月。納期限は、翌月の10日。
----------------------------

## (3) 納税義務者数(市民税所得区分別)

(7月1日現在課税状況調)

所得者区分		区 分	均等割のみの者及び均等割額を除く。		
			納税義務者数 (人)	所得割額 (千円)	1人平均 (円)
令和2年度	給与所得	87,812	10,351,371	117,881	
	営業所得	3,247	433,055	133,371	
	農業所得	376	45,152	120,085	
	譲渡所得	1,291	649,988	503,476	
	その他の所得	12,441	713,594	57,358	
	計	105,167	12,193,160	115,941	
令和3年度	給与所得	88,051	10,065,336	114,313	
	営業所得	3,245	427,902	131,865	
	農業所得	385	47,978	124,618	
	譲渡所得	1,237	485,915	392,817	
	その他の所得	12,682	737,995	58,192	
	計	105,600	11,765,126	111,412	
令和4年度	給与所得	88,655	10,059,689	113,470	
	営業所得	3,298	490,348	148,680	
	農業所得	357	46,099	129,129	
	譲渡所得	1,545	763,986	494,489	
	その他の所得	12,602	726,728	57,668	
	計	106,457	12,086,850	113,537	

## (4) 納税義務者数(市民税徴収区分別)

(7月1日現在課税状況調)

区 分		特別徴収 義務者数 (人)	納税 義務者数 (人)	均等割額 (千円)	所得割額 (千円)	合計 (千円)	合計額に係る		
							構成比 (%)	対前年 (%)	
令和2年度	普通徴収	—	13,733	64,378	1,989,652	2,054,030	16.3	101.3	
	特別徴収	給与	12,903	81,817	286,360	9,824,507	10,110,867	80.3	99.9
		年金	8	20,333	54,856	379,001	433,857	3.4	98.5
	計	12,911	115,883	405,594	12,193,160	12,598,754	100.0	100.1	
令和3年度	普通徴収	—	12,808	61,610	1,800,110	1,861,720	15.3	90.6	
	特別徴収	給与	12,900	82,697	289,436	9,582,053	9,871,489	81.1	97.6
		年金	8	20,648	55,491	382,963	438,454	3.6	101.1
	計	12,908	116,153	406,537	11,765,126	12,171,663	100.0	96.6	
令和4年度	普通徴収	—	13,175	62,783	2,069,056	2,131,839	17.1	114.5	
	特別徴収	給与	13,146	83,002	290,507	9,635,471	9,925,978	79.4	100.6
		年金	7	20,748	55,949	382,323	438,272	3.5	100.0
	計	13,153	116,925	409,239	12,086,850	12,496,089	100.0	102.7	

## (5) 市民税負担額調

(7月1日現在課税状況調)

区 分		市 民 税				7月1日現在		
		課税額 (千円)	納税義務者 1人当たり (円)	市民1人 当たり (円)	1世帯 当たり (円)	人 口	世 帯	
令和2年度	普通徴収	2,054,030	160,371	56,119	128,175	224,499	98,293	
	特別徴収	給与	10,110,867					122,264
		年金	433,857					21,012
	計	12,598,754	108,467					
令和3年度	普通徴収	1,861,720	145,356	54,422	123,000	223,654	98,957	
	特別徴収	給与	9,871,489					119,369
		年金	438,454					21,235
	計	12,171,663	104,790					
令和4年度	普通徴収	2,131,839	161,809	56,100	125,600	222,746	99,491	
	特別徴収	給与	9,925,978					119,587
		年金	438,272					21,124
	計	12,496,089	106,873					



(6) 令和4年度市民税課税標準額段階別所得割額調

(7月1日現在課税状況調)

課税標準額の段階	納税義務者数 (人)	総所得金額等 (千円)	課税標準額 (千円)	算出所得割額 (A) (千円)	税額控除等 (B) (千円)	配当割額の控除額等 (C) (千円)	差引所得割額 (A)-(B)-(C) (千円)	所得割構成比 (%)
10万円以下	3,978	2,829,521	3,467,061	109,973	5,293	286	104,394	0.9
10万円超 100万円以下	34,184	49,557,799	20,725,791	1,185,975	105,157	1,781	1,079,037	8.9
100万円超 200万円以下	32,187	83,243,695	49,145,656	2,892,547	235,718	3,520	2,653,309	22.0
200万円超 300万円以下	18,162	69,936,832	45,505,645	2,694,469	224,616	3,998	2,465,855	20.4
300万円超 400万円以下	9,095	47,042,199	32,204,000	1,908,803	84,620	2,425	1,821,758	15.1
400万円超 550万円以下	4,993	32,510,475	23,673,433	1,395,843	56,953	4,785	1,334,105	11.6
550万円超 700万円以下	1,500	12,257,467	9,615,066	563,807	26,043	1,046	536,718	4.4
700万円超 1,000万円以下	1,086	11,263,951	9,366,020	549,683	28,922	2,588	518,173	4.3
1,000万円超	1,272	29,755,069	30,326,057	1,724,734	130,431	20,802	1,573,501	13.0
合計	106,457	338,397,008	224,028,729	13,025,834	897,753	41,231	12,086,850	100

※税額控除等とは、税額控除及び税額調整額

※配当割額の控除額等とは、配当割額及び株式等譲渡所得割額の控除額

(7) 給与所得者等に係る特別徴収の納税義務者に関する調

(7月1日現在課税状況調)

年度 区分	令和2年度	令和3年度	令和4年度
納税義務者数	92,862	93,317	93,911
給与特徴者数	81,817	82,697	83,002
給与特徴者の比率	88.1	88.6	88.4

## 2 法人市民税

### (1) 税率

均等割				法人税割 (開始事業 年度別)
資本金等の額	市内従業者数	年額 (円)	納税義務者数(R4.7.1)	
① 1千万円以下	50人以下	60,000	4,612	平成26年9 月30日以前 14.7%
② 1千万円以下	50人超	144,000	69	
③ 1千万円超1億円以下	50人以下	156,000	1,053	
④ 1千万円超1億円以下	50人超	180,000	130	平成26年10 月1日から令 和元年9月 30日まで 12.1%
⑤ 1億円超10億円以下	50人以下	192,000	292	
⑥ 1億円超10億円以下	50人超	480,000	58	
⑦ 10億円超	50人以下	492,000	317	令和元年10 月1日以降 8.4%
⑧ 10億円超50億円以下	50人超	2,100,000	28	
⑨ 50億円超	50人超	3,600,000	57	
計			6,616	

### (2) 納期

申告の区分	申告・納付期限
確定申告	事業年度終了の日の翌日から2か月以内
中間(予定)申告	事業年度開始の日以後6か月を経過した日から2か月以内

### (3) 納税義務者数(組織別法人数)

区 分	令和3年7月1日現在				令和4年7月1日現在			
	市内法人	県内法人	県外法人	計	市内法人	県内法人	県外法人	計
株式会社	2,606	399	1,272	4,277	2,656	393	1,269	4,318
有限会社	1,654	66	63	1,783	1,611	67	58	1,736
合同会社	138	4	8	150	168	5	5	178
医療法人	82	7	5	94	83	8	5	96
財団法人	9	2	2	13	9	2	2	13
社団法人	30	7	2	39	34	6	4	44
社会福祉法人	13	0	0	13	13	0	0	13
協同組合	39	8	4	51	36	8	4	48
宗教法人	24	1	0	25	25	0	0	25
学校法人	3	1	1	5	4	1	1	6
特定非営利活動法人	74	2	5	81	71	2	5	78
その他	41	11	11	63	38	11	12	61
計	4,713	508	1,373	6,594	4,748	503	1,365	6,616

### (4) 年度別調定額比較表

区 分 年 度	申告件数 (件)	調 定 額			前年比増減額 (円)	前年比 (%)
		均等割 (円)	法人税割 (円)	合計 (円)		
令和元年度	9,677	932,437,000	3,882,160,600	4,814,597,600	△3,492,365,800	58.0
令和2年度	9,182	909,101,000	2,265,471,800	3,174,572,800	△1,640,024,800	65.9
令和3年度	9,237	921,470,100	2,071,924,500	2,993,394,600	△181,178,200	94.3

### III 固 定 資 產 稅

## 1 固定資産税と都市計画税

### (1) 税 率

- ① 固定資産税 1.4%
- ② 都市計画税 0.2%

### (2) 納 期

期 別 (納 期)			
第 1 期	第 2 期	第 3 期	第 4 期
5月31日	8月1日	9月30日	12月26日

### (3) 納税義務者数

#### 固定資産税

(単位:人)

年 度	法定免税点未満のもの			法定免税点以上のもの			合 計		
	土 地	家 屋	償却資産	土 地	家 屋	償却資産	土 地	家 屋	償却資産
令和2年度	5,282	3,454	3,034	66,299	70,911	4,256	71,581	74,365	7,290
令和3年度	5,229	3,695	3,664	67,063	71,197	3,847	72,292	74,892	7,511
令和4年度	5,207	3,280	3,556	67,637	72,022	4,288	72,844	75,302	7,844

#### 都市計画税

(単位:人)

年 度	法定免税点未満のもの			法定免税点以上のもの			合 計		
	土 地	家 屋	償却資産	土 地	家 屋	償却資産	土 地	家 屋	償却資産
令和2年度	615	1,309	/	38,339	39,791	/	38,954	41,100	/
令和3年度	669	1,469		39,053	40,121		39,722	41,590	
令和4年度	639	1,243		39,235	40,613		39,874	41,856	

[参考]

法定免税点	
土 地	30万円
家 屋	20万円
償却資産	150万円

## (4) 年度別課税額比較表(当初課税分)

## 固定資産税

年 度	土地 (千円)	前年比 (%)	家屋 (千円)	前年比 (%)	償却資産 (千円)	前年比 (%)	合計 (千円)	前年比 (%)
令和2年度	5,722,899	101.0	7,530,786	103.2	5,057,601	94.8	18,311,286	100.1
令和3年度	5,728,993	100.1	7,092,699	94.2	4,899,860	96.9	17,721,552	96.8
令和4年度	5,827,582	101.7	7,749,325	109.3	4,973,144	101.5	18,550,051	104.7

## 都市計画税

年 度	土地 (千円)	前年比 (%)	家屋 (千円)	前年比 (%)	合計 (千円)	前年比 (%)
令和2年度	727,605	100.8	751,540	102.8	1,479,145	101.8
令和3年度	736,838	101.3	723,321	96.2	1,460,159	98.7
令和4年度	753,888	102.3	792,500	109.6	1,546,388	105.9

## (5) 土地の地目別評価総地積等の推移(法定免税点以上のもの)

年 度 区 分		令和2年度		令和3年度		令和4年度	
		地 積 (千㎡)	筆 数 (筆)	地 積 (千㎡)	筆 数 (筆)	地 積 (千㎡)	筆 数 (筆)
田	一般田	24,721	18,344	24,046	17,840	23,998	17,773
	介在田 市街化田	984	1,279	1,437	1,507	899	1,140
畑	一般畑	34,112	37,548	33,713	36,932	33,505	36,671
	介在畑 市街化畑	2,731	4,896	2,133	4,362	2,037	4,204
宅 地		50,868	201,271	51,774	204,098	52,537	206,359
鉱 泉 地		0	4	0	4	0	4
池 沼		41	60	41	60	48	63
山林	一般山林	3,579	1,970	3,630	2,038	3,647	2,069
	介在山林	514	962	497	922	487	906
原 野		14	73	13	68	13	67
雑 種 地		9,086	14,397	9,311	14,812	9,469	14,915
合 計		126,650	280,804	126,595	282,643	126,640	284,171

(6) 土地の地目別平均価格及び最高価格の推移

年 度 区 分		令和2年度		令和3年度		令和4年度	
		平均価格 (円/㎡)	最高価格 (円/㎡)	平均価格 (円/㎡)	最高価格 (円/㎡)	平均価格 (円/㎡)	最高価格 (円/㎡)
田	一般田	118	156	118	156	118	156
	介在田 市街化田	11,048	42,298	9,050	44,030	10,440	44,030
畑	一般畑	61	111	61	111	61	111
	介在畑 市街化畑	13,140	51,600	13,562	55,000	13,566	55,000
宅 地		16,578	93,337	16,651	106,400	16,526	106,384
鉱 泉 地		62,900	119,600	62,900	120,100	62,900	120,100
池 沼		92	126	92	126	90	126
山林	一般山林	31	32	31	32	31	32
	介在山林	891	19,129	826	17,893	824	17,729
原 野		56	73	56	73	56	73
雑 種 地		6,306	73,240	6,557	82,810	6,486	82,790

(7) 家屋の棟数、床面積、決定価格の推移(法定免税点以上のもの)

年 度	棟 数 (棟)	床 面 積 (㎡)	決 定 価 格 (千円)	前 年 比 (%)	㎡当り単価 (円)
令和2年度	121,638	18,947,567	560,911,414	103.2	29,603
令和3年度	120,980	18,677,496	536,278,395	95.6	28,713
令和4年度	122,464	19,354,989	574,289,198	107.1	29,671

## (8) 新增築家屋に関する調

年 度	棟 数 (棟)	床 面 積 (㎡)	決 定 価 格 (千円)	前 年 比 (%)	㎡当り単価 (円)
令和2年度	1,486	263,586	19,239,426	98.0	72,991
令和3年度	1,359	258,654	20,777,109	108.0	80,328
令和4年度	1,332	346,784	24,965,715	120.2	71,992

## (9) 減少家屋に関する調

年 度	棟 数 (棟)	床 面 積 (㎡)	決 定 価 格 (千円)	前 年 比 (%)	㎡当り単価 (円)
令和2年度	1,265	115,958	1,753,635	106.8	15,123
令和3年度	1,182	115,640	1,621,312	92.5	14,020
令和4年度	1,206	106,825	1,373,355	84.7	12,856

## (10) 償却資産に関する調

区 分 種 類	年 度	決 定 価 格 (千円)	課税標準額		課税標準額の内訳 (千円)	
			(千円)	前年比 (%)	課税標準特例適用分	左以外のもの
市町村長 決 定 分	2	325,127,058	318,686,818	94.8	3,131,548	315,555,270
	3	319,601,925	307,286,484	96.4	8,283,761	299,002,723
	4	318,799,991	312,417,871	101.7	1,382,866	311,035,005
総務大臣 決 定 分	2	45,496,864	43,774,227	97.1		
	3	45,172,646	43,584,130	99.6		
	4	44,601,356	43,059,525	98.8		
道府県知 事決定分	2	147,035	85,928	104.3		
	3	153,426	86,204	100.3		
	4	158,588	90,424	104.9		
合 計	2	370,770,957	362,546,973	95.1		
	3	364,927,997	350,956,818	96.8		
	4	363,559,935	355,567,820	101.3		

## 2 国有資産等所在市町村交付金

区分	令和2年度		令和3年度		令和4年度	
	(円)	前年比 (%)	(円)	前年比 (%)	(円)	前年比 (%)
交付金	32,414,200		33,384,000	103.0	29,289,100	87.7
内 訳	厚生労働省	44,800	48,900	109.2	46,000	94.1
	前橋地方裁判所	201,900	195,300	96.7	188,900	96.7
	関東財務局	66,100	66,200	100.2	66,300	100.2
	群馬県(財産有効活用課)	22,820,000	22,572,200	98.9	23,324,700	103.3
	群馬県企業局	7,346,200	8,630,500	117.5	3,856,700	44.7
	群馬県(がんセンター)	1,935,200	1,870,900	96.7	1,806,500	96.6

## 3 令和4年度課税額調(当初課税分)

区分	評価額 (決定価格) (千円)	固定資産税		都市計画税	
		課税標準額 (千円)	課税額(軽減後) (千円)	課税標準額 (千円)	課税額(軽減後) (千円)
土地	973,042,732	417,528,344	5,827,582	378,233,134	753,888
家屋	574,289,198	572,555,085	7,749,325	397,832,621	792,500
償却資産	363,559,935	355,567,820	4,973,144	/	/
合計	1,910,891,865	1,345,651,249	18,550,051	776,065,755	1,546,388
納税義務者数		90,079人		49,728人	



#### 4 課税台帳縦覧・閲覧者数の推移

(単位:件)

年 度	令和2年度	令和3年度	令和4年度
縦 覧 数	17	16	14
閲 覧 数	209	443	438
備 考	—	基準年度	—

#### 5 固定資産評価審査状況に関する調

年 度	審査申出 人数	審査申出 受理件数 (受付含む)	区 分		決 定 区 分			取下げ
			書面審理	口頭審理	容 認	棄 却	却 下	
令和元年度	1	1	1	0	0	1	0	0
令和2年度	0	0	0	0	0	0	0	0
令和3年度	1	1	1	0	0	1	0	0

※事務局:総務課

#### 6 登記済通知等の異動処理に関する調

区 分 \ 年 度		令和元年度	令和2年度	令和3年度
表 示	土 地	1,715件 (6,043筆)	1,943件 (8,103筆)	2,251件 (8,324筆)
	家 屋	1,841件 (2,183棟)	1,625件 (1,901棟)	1,683件 (2,006棟)
	合 計	3,556件	3,568件	3,934件
所有権	土 地	5,331件 (11,516筆)	5,047件 (12,218筆)	5,588件 (13,739筆)
	家 屋	2,098件 (2,499棟)	1,986件 (2,319棟)	2,280件 (2,622棟)
	合 計	7,429件	7,033件	7,868件
合 計	土 地	7,046件 (17,559筆)	6,990件 (20,321筆)	7,839件 (22,063筆)
	家 屋	3,939件 (4,682棟)	3,611件 (4,220棟)	3,963件 (4,628棟)
	合 計	10,985件	10,601件	11,802件

・表示異動…〔土地〕分筆・合筆・地目変更等 〔家屋〕新築・増築等

・所有権異動…売買・相続・贈与・住所移転等



# IV 諸 税

# 1 市たばこ税

## (1) 税率

区 分		令和2年10月1日から 令和3年9月30日まで		令和3年10月1日から	
		1,000本 につき (円)	20本(1箱) につき (円)	1,000本 につき (円)	20本(1箱) につき (円)
地方	道府県たばこ税	1,000	20	1,070	21.4
	市町村たばこ税	6,122	122.4	6,552	131
	合 計	7,122	142.4	7,622	152.4
国	国たばこ税	6,302	126	6,802	136.0
	たばこ特別税	820	16.4	820	16.4
	合 計	7,122	142.4	7,622	152.4

※地方と国の配分は1対1

## (2) 納 期

納 期
翌月の末日まで

## (3) 年度別調定額等比較表

区分 年度	等 級	売 渡 本 数		税 率		決 算 額			
		本数 (1,000本)	前年比 (1,000本)	1,000本 につき (円)	20本(1箱) につき (円)	調定額 (千円)	前年比 (千円)	前年比 (%)	
令和 元 年度	旧3級品以外	303,602	△ 7,889	5,692	113.8	1,745,254	16,387	100.9	
	旧3級品	旧税率	4,275		4,000				80.0
		新税率	-37		5,692				113.8
		合計	4,238	△ 4,025					
	合 計	307,840	△ 11,914						
令和 2 年度	旧税率	178,886		5,692	113.8	1,674,252	△ 71,002	95.9	
	新税率	106,047		6,122	122.4				
	合計	284,933	△ 22,907						
令和 3 年度	旧税率	174,153		6,122	122.4	1,775,758	101,506	106.1	
	新税率	107,269		6,552	131				
	合計	281,422	△ 3,511						

※旧3級品の銘柄 ⇒ ①しんせい②わかば③エコー④ゴールデンバット⑤ウルマ(沖縄)⑥バイオレット(沖縄)

## 2 軽自動車税(環境性能割)

(1) 税 率 (取得価格が50万円以下の車両は課税されません)

① 乗用車(令和3年3月31日までに取得したもの)

区 分	税 率	
	自家用	営業用
電気自動車・燃料電池自動車・天然ガス自動車等	非課税	非課税
令和2年度燃費基準+10%達成車		
令和2年度燃費基準達成車	1.0%(※)	0.5%
平成27年度燃費基準+10%達成車	2.0%(※)	1.0%
上記以外の3輪以上の軽自動車		2.0%

(※) 令和元年10月1日から令和3年3月31日までに取得した車両は税率が1%軽減されます。

乗用車(令和3年4月1日以降に取得したもの)

区 分	税 率	
	自家用	営業用
電気自動車・燃料電池自動車・天然ガス自動車等	非課税	非課税
令和12年度燃費基準75%達成車かつ令和2年度燃費基準達成車		
令和12年度燃費基準60%達成車かつ令和2年度燃費基準達成車	1.0%(※)	0.5%
令和12年度燃費基準55%達成車	2.0%(※)	1.0%
上記以外の3輪以上の軽自動車		2.0%

(※) 令和3年12月31日までに取得した車両は税率が1%軽減されます。

② 貨物車(令和3年3月31日までに取得したもの)

区 分	税 率	
	自家用	営業用
電気自動車・燃料電池自動車・天然ガス自動車等	非課税	非課税
平成27年度燃費基準+20%達成車		
平成27年度燃費基準+15%達成車	1.0%	0.5%
平成27年度燃費基準+10%達成車	2.0%	1.0%
上記以外の3輪以上の軽自動車		2.0%

※令和3年4月1日以降に取得した貨物車の区分は、+20%が+25%に、+15%が+20%に、+10%が+15%になります。

(※乗用車・貨物車共通注)

・天然ガス自動車は、平成30年排出ガス基準50%低減または平成17年排出ガス基準75%低減達成車に限ります。

・ガソリン車・ハイブリット車の各区分の基準達成車は、星四つ(★★★★)平成30年排出ガス基準50%低減達成車または平成17年排出ガス基準75%以上低減達成車に限ります。

(2) 納期

納期
3輪以上の軽自動車を取得した日

(3) 月別調定額表

区分	令和3年度	
	台数 (台)	月別調定額 (円)
4月	88	1,580,500
5月	156	2,664,400
6月	100	1,760,800
7月	79	1,353,700
8月	97	1,696,400
9月	96	1,711,100
10月	83	1,456,400
11月	108	1,994,500
12月	75	1,293,200
1月	90	1,577,900
2月	72	1,273,300
3月	181	3,492,700
合計	1225	21,854,900

### 3 軽自動車税(種別割)

#### (1) 税率

##### ① 軽自動車(三輪・四輪)

(単位:円)

車種区分			四輪乗用		四輪貨物		三輪	
			自家用	営業用	自家用	営業用	自家用	営業用
税率 (年額)	平成27年3月31日までに初度登録された車		7,200	5,500	4,000	3,000	3,100	
	平成27年4月1日以降に初度登録された車		10,800	6,900	5,000	3,800	3,900	
	グリーン化特例 (軽課)	ガソリン車・ハイブリット車	25%軽減		5,200			3,000
			50%軽減		3,500			2,000
		電気自動車など	75%軽減	2,700	1,800	1,300	1,000	1,000
初度登録より13年経過した車(重課)			12,900	8,200	6,000	4,500	4,600	

##### ② 原動機付自転車・二輪車等

(単位:円)

車種区分	原動機付自転車				二輪軽自動車	二輪小型自動車	小型特殊自動車	
	50cc以下	50cc超90cc以下	90cc超125cc以下	ミニカー	125cc超250cc以下	250cc超	農耕作業用	その他
税率(年額)	2,000	2,000	2,400	3,700	3,600	6,000	2,400	5,900

#### (2) 納期

全期5月31日まで

#### (3) 年度別異動台数比較表

区分		令和元年度			令和2年度			令和3年度		
		新規登録台数(台)	廃車台数(台)	差引台数(台)	新規登録台数(台)	廃車台数(台)	差引台数(台)	新規登録台数(台)	廃車台数(台)	差引台数(台)
原動機付自転車・二輪車等	50cc以下	677	953	△ 276	762	989	△ 227	513	118	395
	50cc超90cc以下	91	81	10	110	91	19	80	19	61
	90cc超125cc以下	230	164	66	315	200	115	271	32	239
	125cc超250cc以下	444	400	44	483	388	95	408	52	356
	250cc以上	715	603	112	794	642	152	621	186	435
	ミニカー	14	30	△ 16	26	36	△ 10	19	2	17
	小型特殊(農耕作業用)	224	221	3	318	230	88	164	8	156
	小型特殊(その他)	87	36	51	55	53	2	46	4	42
軽自動車	被牽引車	12	20	△ 8	8	10	△ 2	1	2	△ 1
	三輪車	0	0	0	0	0	0	0	0	0
	四輪貨物(自家用)	2,497	2,739	△ 242	2,609	2,660	△ 51	926	654	272
	四輪貨物(営業用)	115	89	26	150	98	52	61	37	24
	四輪乗用(自家用)	13,246	12,165	1,081	12,974	12,035	939	4667	3973	694
	四輪乗用(営業用)	1	0	1	1	0	1	0	0	0
合計		18,353	17,501	852	18,605	17,432	1,173	7,777	5,087	2,690

※(参考)異動処理入力等による数値のため、実数の数値と若干異なるため参考台数とする。

(4) 年度別調定額等比較表

令和3年3月31日現在

区分	税率(年額) 旧税率:H27.3.31以前に登録した車両 新税率:H27.4.1以降に登録した車両		令和2年度						
			登録台数	課税及 減免 除台数	賦課台数	決算 調定額	前年 比		
			(ア) (台)	(イ) (台)	(ウ) =(ア)-(イ) (台)	(円)	(%)		
原動機付自転車・二輪車等	50cc以下	2,000	5,306	11	5,295	10,590,000	91.5		
	50cc超90cc以下	2,000	659	0	659	1,318,000	98.1		
	90cc超125cc以下	2,400	1,345	6	1,339	3,213,600	110.9		
	125cc超250cc以下	3,600	2,652	0	2,652	9,547,200	103.0		
	250cc以上	6,000	3,648	13	3,635	21,810,000	103.6		
	ミニカー	3,700	164	0	164	606,800	91.1		
	小型特殊(農耕作業用)	2,400	3,774	1	3,773	9,055,200	100.9		
	小型特殊(その他)	5,900	1,000	0	1,000	5,900,000	112.2		
	合計		18,548	31	18,517	62,040,800	101.7		
軽自動車税(全体)	牽引車・三輪車	被牽引車		3,600	135	0	135	486,000	93.8
		三輪車	旧税率	3,100	0	0	0	0	0.0
			新税率	3,900	0	0	0	0	0.0
			13年経過した車両	4,600	0	0	0	0	0.0
			グリーン化特例75%軽減	1,000	0	0	0	0	0.0
			グリーン化特例50%軽減	2,000	0	0	0	0	0.0
			グリーン化特例25%軽減	3,000	0	0	0	0	0.0
		小計		135	0	135	486,000	93.8	
	四輪貨物	家用	旧税率	4,000	5,263	59	5,204	20,816,000	71.9
			新税率	5,000	3,143	21	3,122	15,610,000	171.1
			13年経過した車両	6,000	6,903	63	6,840	41,040,000	102.6
			グリーン化特例75%軽減	1,300	0	0	0	0	皆減
			グリーン化特例50%軽減	2,500	0	0	0	0	0.0
			グリーン化特例25%軽減	3,800	93	1	92	349,600	150.8
				小計		15,402	144	15,258	77,815,600
		営業用	旧税率	3,000	184	1	183	549,000	83.6
			新税率	3,800	146	0	146	554,800	182.5
			13年経過した車両	4,500	81	2	79	355,500	131.7
			グリーン化特例75%軽減	1,000	0	0	0	0	0.0
			グリーン化特例50%軽減	1,900	0	0	0	0	0.0
			グリーン化特例25%軽減	2,900	4	0	4	11,600	36.4
				小計		415	3	412	1,470,900
			合計		15,817	147	15,670	79,286,500	99.6
		四輪乗用	家用	旧税率	7,200	27,637	367	27,270	196,344,000
新税率				10,800	15,071	199	14,872	160,617,600	191.1
13年経過した車両	12,900			12,153	203	11,950	154,155,000	117.9	
グリーン化特例75%軽減	2,700			0	0	0	0	皆減	
グリーン化特例50%軽減	5,400			711	4	707	3,817,800	69.6	
グリーン化特例25%軽減	8,100			2,505	28	2,477	20,063,700	134.4	
	小計				58,077	801	57,276	534,998,100	110.3
営業用	旧税率		5,500	7	1	6	33,000	150.0	
	新税率		6,900	3	1	2	13,800	200.0	
	13年経過した車両		8,200	0	0	0	0	0.0	
	グリーン化特例75%軽減		1,800	0	0	0	0	0.0	
	グリーン化特例50%軽減		3,500	0	0	0	0	0.0	
	グリーン化特例25%軽減		5,200	0	0	0	0	0.0	
			小計		10	2	8	46,800	126.1
	合計		58,087	803	57,284	535,044,900	110.3		
	合計		74,039	950	73,089	614,817,400	108.8		
	過年度分(原付及び軽自動車分)		6	0	—	21,200	50.8		
	総計		92,587	981	91,606	676,879,400	108.1		
	軽自動車税(全体)対する一世帯あたり保有台数		0.94 台						



令和4年3月31日現在

令和4年7月1日現在

令和3年度					令和4年度				
登録台数 (ア) (台)	課税及 減免 除 び 台 数 (イ) (台)	賦課台数 (ウ) =(ア)-(イ) (台)	決算 調定 額 (円)	前 年 比 (%)	現賦 在課 台期 数日 (ア) (台)	課税及 減免 除 び 台 数 (イ) (台)	賦課台数 (ウ) =(ア)-(イ) (台)	調 定 額 (円)	前 年 比 (%)
5,093	11	5,082	10,164,000	96.0	4,942	10	4,932	9,864,000	97.0
674	0	674	1,348,000	102.3	704	0	704	1,408,000	104.5
1,458	6	1,452	3,484,800	108.4	1,581	6	1,575	3,780,000	108.5
2,737	0	2,737	9,853,200	103.2	2,831	0	2,831	10,191,600	103.4
3,768	10	3,759	22,554,000	103.4	3,941	12	3,929	23,574,000	104.5
157	0	157	580,900	95.7	158	0	158	584,600	100.6
3,858	1	3,857	9,256,800	102.2	3,869	2	3,867	9,280,800	100.3
999	0	999	5,894,100	99.9	1,006	0	1,006	5,935,400	100.7
18,744	28	18,717	63,135,800	101.8	19,032	30	19,002	64,618,400	102.3
133	0	133	478,800	98.5	131	0	131	471,600	98.5
0	0	0	0	0.0	0	0	0	0	0.0
0	0	0	0	0.0	0	0	0	0	0.0
0	0	0	0	0.0	0	0	0	0	0.0
0	0	0	0	0.0	0	0	0	0	0.0
0	0	0	0	0.0	0	0	0	0	0.0
0	0	0	0	0.0	0	0	0	0	0.0
133	0	133	478,800	98.5	131	0	131	471,600	98.5
4,422	44	4,379	17,516,000	84.1	3,724	41	3,683	14,732,000	84.1
3,780	30	3,750	18,750,000	120.1	4,460	35	4,425	22,125,000	118.0
7,024	59	6,965	41,790,000	101.8	7,094	74	7,020	42,120,000	100.8
0	0	0	0	0.0	0	0	0	0	0.0
0	0	0	0	0.0	0	0	0	0	0.0
71	0	71	269,800	77.2	0	0	0	0	0.0
15,297	133	15,165	78,325,800	100.7	15,278	150	15,128	78,977,000	100.8
175	0	175	525,000	95.6	173	0	173	519,000	98.9
188	0	188	714,400	128.8	215	0	215	817,000	114.4
90	2	88	396,000	111.4	90	2	88	396,000	100.0
0	0	0	0	0.0	0	0	0	0	0.0
0	0	0	0	0.0	0	0	0	0	0.0
8	0	8	23,200	200.0	0	0	0	0	0.0
461	2	459	1,658,600	112.8	478	2	476	1,732,000	104.4
15,758	135	15,624	79,984,400	100.9	15,756	152	15,604	80,709,000	100.9
23,982	283	23,699	170,632,800	86.9	20,578	269	20,309	146,224,800	85.7
19,148	238	18,910	204,228,000	127.2	24,715	324	24,391	263,422,800	129.0
12,997	184	12,813	165,287,700	107.2	14,045	236	13,809	178,136,100	107.8
0	0	0	0	0.0	2	0	2	5,400	0.0
316	3	313	1,690,200	44.3	0	0	0	0	0.0
2,250	30	2,220	17,982,000	89.6	0	0	0	0	0.0
58,693	738	57,955	559,820,700	104.6	59,340	829	58,511	587,789,100	105.0
6	0	6	33,000	100.0	5	0	5	27,500	83.3
2		2	13,800	100.0	5	2	3	20,700	150.0
2	2	0	0	0.0	3	2	1	8,200	0.0
0	0	0	0	0.0	0	0	0	0	0.0
1	1	0	0	0.0	0	0	0	0	0.0
0	0	0	0	0.0	0	0	0	0	0.0
11	3	8	46,800	100.0	13	4	9	56,400	120.5
58,704	741	57,963	559,867,500	104.6	59,353	833	58,520	587,845,500	105.0
74,595	876	73,720	640,330,700	104.1	75,240	985	74,255	669,026,100	104.5
14	0	—	84,900	400.5	2	0	—	7,200	8.5
93,339	904	92,437	703,551,400	103.9	94,272	1,015	93,257	733,651,700	104.3
0.94 台					0.95 台				

## 4 入湯税

### (1) 税率

区分	税率
宿泊	1日につき 150円
日帰り	1日につき 50円

### (2) 納期

徴収方法	納期
特別徴収	翌月の15日まで

### (3) 年度別入湯客数比較表

年度	区分	施設数 (件)	区分	入湯客数 (人)	前年比 (人)	前年比 (%)
令和元年度	5		宿泊	32,083	10,533	148.9
			日帰り	1,978	△ 181	91.6
			合計	34,061	10,352	143.7
令和2年度	5		宿泊	8,794	△ 23,289	27.4
			日帰り	365	△ 1,613	18.5
			合計	9,159	△ 24,902	26.9
令和3年度	4		宿泊	9,211	417	104.7
			日帰り	492	127	134.8
			合計	9,703	544	105.9

### (4) 年度別月別調定額比較表

区分	令和元年度		令和2年度		令和3年度	
	月別調定額 (円)	前年比 (%)	月別調定額 (円)	前年比 (%)	月別調定額 (円)	前年比 (%)
4月	516,050	155.1	142,600	27.6	99,150	69.5
5月	438,500	142.7	53,450	12.2	101,550	190.0
6月	463,350	193.8	36,300	7.8	93,100	256.5
7月	339,650	155.1	107,600	31.7	39,750	36.9
8月	311,650	188.8	181,000	58.1	81,350	44.9
9月	475,900	173.3	107,950	22.7	92,600	85.8
10月	373,450	177.7	109,850	29.4	52,600	47.9
11月	367,950	132.6	122,050	33.2	104,100	85.3
12月	493,950	158.1	218,100	44.2	210,600	96.6
1月	453,600	129.5	142,750	31.5	267,150	187.1
2月	375,950	127.6	62,200	16.5	184,500	296.6
3月	302,250	84.5	53,500	17.7	79,800	149.2
合計	4,912,250	147.1	1,337,350	27.2	1,406,250	105.2

# V 納 税

1 令和3年度 市税収入状況調

(1) 一般会計

税 目			予 算 額	調 定 額	収 入 済 額	
普 通 税	市民税	個人	現年		2,106,224,300	1,929,236,118
			普徴			
			特徴		10,256,552,786	10,225,705,467
			計	12,019,056,000	12,362,777,086	12,154,941,585
			滞繰	208,040,000	861,969,801	225,291,454
			小計	12,227,096,000	13,224,746,887	12,380,233,039
		法人	現年	2,695,792,000	2,993,394,600	2,982,576,700
			滞繰	63,960,000	95,995,394	65,402,645
			小計	2,759,752,000	3,089,389,994	3,047,979,345
	合計	現年	14,714,848,000	15,356,171,686	15,137,518,285	
		滞繰	272,000,000	957,965,195	290,694,099	
		計	14,986,848,000	16,314,136,881	15,428,212,384	
	固定資産税	現年	17,503,868,000	17,751,233,000	17,586,925,097	
滞繰		223,902,000	894,997,503	247,136,273		
交付金		33,384,000	33,384,000	33,384,000		
計		17,761,154,000	18,679,614,503	17,867,445,370		
軽自動車税	種別割	現年	660,510,000	703,551,400	688,238,004	
		滞繰	11,587,000	52,407,950	12,685,517	
	環境性能割		21,855,000	21,854,900	21,854,900	
	計	693,952,000	777,814,250	722,778,421		
市たばこ税	現年	1,775,591,000	1,775,758,121	1,775,758,121		
目的税	入湯税	現年	1,003,000	1,406,250	1,406,250	
	都市計画税	現年	1,433,848,000	1,462,936,600	1,449,427,919	
		滞繰	18,180,000	73,132,544	20,194,139	
	計	1,452,028,000	1,536,069,144	1,469,622,058		
総 計	現年	36,144,907,000	37,106,295,957	36,694,512,576		
	滞繰	525,669,000	1,978,503,192	570,710,028		
	合計	36,670,576,000	39,084,799,149	37,265,222,604		

(2) 特別会計

目的税	国保税	現年	3,975,978,000	4,585,897,100	4,080,999,819
		滞繰	524,333,000	2,551,585,196	537,714,305
		合計	4,500,311,000	7,137,482,296	4,618,714,124

(3) 市税等総計

市税等 総計	現年	40,120,885,000	41,692,193,057	40,775,512,395
	滞繰	1,050,002,000	4,530,088,388	1,108,424,333
	合計	41,170,887,000	46,222,281,445	41,883,936,728

令和4年5月末日現在(単位:円、%、ポイント)

不納欠損額	収入未済額	還付未済額	収納率		
			対調定	前年度	増減
232,334	176,755,848	3,669,500	91.42	89.94	1.48
0	30,847,319	1,152,600	99.69	99.74	△0.05
232,334	207,603,167	4,822,100	98.28	97.98	0.30
142,199,153	494,479,194	816,980	26.04	24.04	2.00
142,431,487	702,082,361	5,639,080	93.57	92.97	0.60
0	10,817,900	520,500	99.62	98.07	1.55
6,834,587	23,758,162	0	68.13	53.43	14.70
6,834,587	34,576,062	520,500	98.64	97.81	0.83
232,334	218,421,067	5,342,600	98.54	98.00	0.54
149,033,740	518,237,356	816,980	30.26	24.62	5.64
149,266,074	736,658,423	6,159,580	94.53	93.89	0.64
388,299	163,919,604	1,412,399	99.07	98.76	0.31
101,047,058	546,814,172	590,175	27.55	21.69	5.86
0	0	0	100.00	100.00	0.00
101,435,357	710,733,776	2,002,574	95.64	95.05	0.59
30,900	15,282,496	357,800	97.77	97.56	0.21
9,644,421	30,078,012	41,000	24.13	32.57	△8.44
0	0	0	100.00	100.00	0.00
9,675,321	45,360,508	398,800	92.87	94.72	△1.85
0	0	0	100.00	100.00	0.00
0	0	0	100.00	100.00	0.00
32,001	13,476,680	116,401	99.07	98.76	0.31
8,256,815	44,681,590	48,225	27.55	21.69	5.86
8,288,816	58,158,270	164,626	95.66	94.98	0.68
683,534	411,099,847	7,229,200	98.87	98.48	0.39
267,982,034	1,139,811,130	1,496,380	28.77	23.27	5.50
268,665,568	1,550,910,977	8,725,580	95.32	94.76	0.56

119,900	504,777,381	17,842,028	88.60	87.18	1.42
427,201,880	1,586,669,011	1,383,170	21.02	21.11	△0.09
427,321,780	2,091,446,392	19,225,198	64.44	63.84	0.60

803,434	915,877,228	25,071,228	97.74	97.22	0.52
695,183,914	2,726,480,141	2,879,550	24.40	22.04	2.36
695,987,348	3,642,357,369	27,950,778	90.55	89.95	0.60

## 2 年度別滞納繰越分徴収状況

(単位:円、%)

年度	区分	個人法人 市民税	固定資産税 都市計画税	軽自動車税	市税計	国民健康 保険税
令和元年度	調定額	1,042,892,128	1,168,277,351	32,805,169	2,243,974,648	3,002,943,175
	収入額	219,336,451	231,634,246	9,981,583	460,952,280	504,353,357
	収納率	21.03	19.83	30.43	20.54	16.80
	不納欠損額	163,152,594	158,092,064	6,787,607	328,032,265	510,890,650
令和2年度	調定額	946,818,490	1,006,547,960	32,434,810	1,985,801,260	2,611,099,528
	収入額	233,134,387	218,350,821	10,564,855	462,050,063	551,098,642
	収納率	24.62	21.69	32.57	23.27	21.11
	不納欠損額	132,466,749	127,967,694	7,252,962	267,687,405	438,937,065
令和3年度	調定額	957,965,195	968,130,047	52,407,950	1,978,503,192	2,551,585,196
	収入額	290,694,099	267,330,412	12,685,517	570,710,028	537,714,305
	収納率	30.26	27.55	24.13	28.77	21.02
	不納欠損額	149,033,740	109,303,873	9,644,421	267,982,034	427,201,880

## 3 口座振替状況(加入率)

(単位:人、%)

年度	区分	市県民税 (普通徴収)	固定資産税 都市計画税	軽自動車税	国民健康 保険税	合計
令和元年度	納税義務者	24,505	88,502	64,388	26,006	203,401
	口座加入者	7,246	42,666	10,797	9,336	70,045
	口座加入率	29.57	48.21	16.77	35.90	34.44
令和2年度	納税義務者	44,342	89,036	64,827	34,976	233,181
	口座加入者	8,882	47,353	12,358	10,836	79,429
	口座加入率	20.03	53.18	19.06	30.98	34.06
令和3年度	納税義務者	23,922	88,773	65,058	24,943	202,696
	口座加入者	6,853	41,314	10,359	8,741	67,267
	口座加入率	28.65	46.54	15.92	35.04	33.19

#### 4 差押状況調

(単位:件)

物 件		年 度		
		令和元年度	令和2年度	令和3年度
不動産		20	12	9
動 産		0	0	3
債権	預貯金	1,166	247	934
	給 与	417	356	512
	年 金	15	23	24
	国税還付金	142	46	122
	生命保険	38	63	93
	そ の 他	3	6	16
合 計		1,801	753	1,713

#### 5 不動産公売状況

(単位:件)

	令和元年度		令和2年度		令和3年度	
	公売件数	売却件数	公売件数	売却件数	公売件数	売却件数
第1回	2	0	6	2	4	2
第2回	6	1	—	—	—	—

#### 6 搜索実施状況

(単位:件)

令和元年度	令和2年度	令和3年度
2	10	9

#### 7 交付要求状況

(単位:件)

令和元年度	令和2年度	令和3年度
65	50	39





## VI 国民健康保険税

# 1 国民健康保険税

## (1) 税率

区分 年度	医療分				支援金分				介護分			
	所得割 (%)	資産割 (%)	均等割 (円)	平等割 (円)	所得割 (%)	資産割 (%)	均等割 (円)	平等割 (円)	所得割 (%)	資産割 (%)	均等割 (円)	平等割 (円)
令和2年度	7.0	/	25,000	23,000	2.6	/	10,600	7,700	2.1	/	11,400	5,400
令和3年度	7.0	/	25,000	23,000	2.6	/	10,600	7,700	2.1	/	11,400	5,400
令和4年度	7.0	/	25,000	23,000	2.6	/	10,600	7,700	2.1	/	11,400	5,400

※平成24年度から資産割が廃止になりました。

## (2) 納期

### ① 普通徴収

期別(納期)							
第1期	第2期	第3期	第4期	第5期	第6期	第7期	第8期
8月1日	8月31日	9月30日	10月31日	11月30日	12月26日	1月31日	2月28日

### ② 特別徴収(年金差引)

期別(納期)					
第1期	第2期	第3期	第4期	第5期	第6期
4月	6月	8月	10月	12月	2月

## (3) 加入者状況

(本算定時)

区分		年度	令和2年度	令和3年度	令和4年度
市の状況	世帯数 A		97,912 世帯	98,919 世帯	98,918 世帯
	人口 B		224,497 人	224,001 人	222,562 人
加入者の状況	世帯数 C		30,739 世帯	30,207 世帯	29,609 世帯
	被保険者数 D		49,485 人	48,001 人	46,312 人
加入割合	世帯数 C/A		31.4 %	30.5 %	29.9 %
	被保険者数 D/B		22.0 %	21.4 %	20.8 %
課税限度額	医療分		630,000 円	630,000 円	650,000 円
	支援金分		190,000 円	190,000 円	200,000 円
	介護分		170,000 円	170,000 円	170,000 円

※市の状況の世帯数と人口は各年3月31日現在

## (4) 医療分・支援金分・介護分算出税額及び調定額に関する調

(本算定時) (単位:円)

年度	区分	(A)				
		所得割額	資産割額	均等割額	平等割額	計
令和2年度	医療分	2,122,575,370		1,237,125,000	678,268,857	4,037,969,227
	支援金分	788,378,458		524,541,000	227,072,419	1,539,991,877
	介護分	247,210,097		166,599,600	66,976,200	480,785,897
	計	3,158,163,925		1,928,265,600	972,317,476	6,058,747,001
令和3年度	医療分	2,012,055,400		1,200,025,000	666,823,435	3,878,903,835
	支援金分	747,328,515		508,810,600	223,240,650	1,479,379,765
	介護分	232,152,716		162,290,400	65,523,600	459,966,716
	計	2,991,536,631		1,871,126,000	955,587,685	5,818,250,316
令和4年度	医療分	2,118,396,439		1,157,800,000	652,237,532	3,928,433,971
	支援金分	786,826,912		490,907,200	218,357,482	1,496,091,594
	介護分	244,884,242		158,517,000	64,022,400	467,423,642
	計	3,150,107,593		1,807,224,200	934,617,414	5,891,949,207

年度	区分	未就学児 軽減額	(B)						課税限度 超過額	(C) 100円未満 切捨 月割減額	(D) =(A-B-C) 調定額
			7割軽減		5割軽減		2割軽減				
			被保険者 均等割額	世帯別 平等割額	被保険者 均等割額	世帯別 平等割額	被保険者 均等割額	世帯別 平等割額			
令和2年度	医療分		177,537,500	119,042,001	103,887,500	49,357,218	33,990,000	15,625,487	198,440,857	117,705,164	3,222,383,500
	支援金分		75,275,900	39,853,100	44,048,300	16,523,846	14,411,760	5,231,110	97,698,181	45,468,280	1,201,481,400
	介護分		23,708,580	10,338,300	9,929,400	3,993,300	3,581,880	1,383,480	24,559,703	22,669,854	380,621,400
	計		276,521,980	169,233,401	157,865,200	69,874,364	51,983,640	22,240,077	320,698,741	185,843,298	4,804,486,300
令和3年度	医療分		185,430,000	123,802,884	100,612,500	48,085,723	30,910,000	14,596,424	181,383,920	125,996,484	3,068,085,900
	支援金分		78,622,320	41,446,932	42,659,700	16,098,152	13,105,840	4,886,585	90,938,878	48,446,858	1,143,174,500
	介護分		25,735,500	11,143,440	9,764,100	3,893,400	3,189,720	1,247,400	25,025,088	18,829,268	361,138,800
	計		289,787,820	176,393,256	153,036,300	68,077,275	47,205,560	20,730,409	297,347,886	193,272,610	4,572,399,200
令和4年度	医療分	10,796,250	175,630,000	119,261,332	96,087,500	46,261,768	29,235,000	13,840,959	292,039,603	135,939,259	3,009,342,300
	支援金分	4,577,610	74,467,120	39,926,494	40,741,100	15,487,504	12,395,640	4,633,669	130,620,178	52,174,179	1,121,068,100
	介護分	0	24,690,120	10,765,440	9,467,700	3,763,800	3,032,400	1,171,800	38,185,480	17,343,302	359,003,600
	計	15,373,860	274,787,240	169,953,266	146,296,300	65,513,072	44,663,040	19,646,428	460,845,261	205,456,740	4,489,414,000

※平成22年度から7割軽減、5割軽減、2割軽減に変更されました。

## (5) 医療分・支援金分・介護分課税世帯及び被保険者の数に関する調

(本算定時) (単位:人・世帯)

年度	区分	課税		7割軽減		5割軽減		2割軽減		限度超過世帯
		世帯	被保険者	世帯	被保険者	世帯	被保険者	世帯	被保険者	
令和2年度	医療分	30,739	49,485	7,621	10,145	4,643	8,311	3,649	6,798	403
	支援金分	30,739	49,485	7,621	10,145	4,643	8,311	3,649	6,798	642
	介護分	12,403	14,614	2,735	2,971	1,479	1,742	1,281	1,571	208
令和3年度	医療分	30,207	48,001	7,912	10,596	4,525	8,049	3,420	6,182	412
	支援金分	30,207	48,001	7,912	10,596	4,525	8,049	3,420	6,182	624
	介護分	12,134	14,236	2,948	3,225	1,442	1,713	1,155	1,399	209
令和4年度	医療分	29,609	46,312	7,633	10,036	4,372	7,687	3,244	5,847	418
	支援金分	29,609	46,312	7,633	10,036	4,372	7,687	3,244	5,847	591
	介護分	11,856	13,905	2,848	3,094	1,394	1,661	1,085	1,330	212

※平成22年度から7割軽減、5割軽減、2割軽減に変更されました。

## (6) 医療分・支援金分・介護分賦課割合等の調

(本算定時)

年度	区分	賦課割合(%)				被保険者1人当りの課税額 (円)	国保加入一世帯当りの課税額 (円)	一世帯当りの前年比 (%)
		応能割		応益割				
		所得割総額	資産割総額	被保険者均等割 総額	世帯別平等割 総額			
令和2年度	医療分	50.11	/	32.22	17.67	65,118	104,830	98.35
	支援金分	47.89		36.37	15.74	24,280	39,087	98.17
	介護分	48.80		36.52	14.68	26,045	30,688	99.70
	計	49.45		33.60	16.95	97,090	156,299	98.28
令和3年度	医療分	49.52	/	32.45	18.03	63,917	101,569	96.89
	支援金分	47.27		36.65	16.08	23,816	37,845	96.82
	介護分	47.63		37.31	15.06	25,368	29,763	96.99
	計	48.80		33.89	17.31	95,256	151,369	96.85
令和4年度	医療分	50.22	/	31.84	17.94	64,980	101,636	100.07
	支援金分	48.06		35.95	15.99	24,207	37,862	100.04
	介護分	48.15		36.93	14.92	25,818	30,280	101.74
	計	49.51		33.28	17.21	96,938	151,623	100.17



令和4年度版

税 務 概 要

発行年月 令和4年 9月  
発 行 群馬県 太田市  
編 集 総務部 市民税課  
住 所 〒373-8718 群馬県太田市浜町2番35号  
連絡先 0276-47-1111 (代表)  
F A X 0276-47-1870