

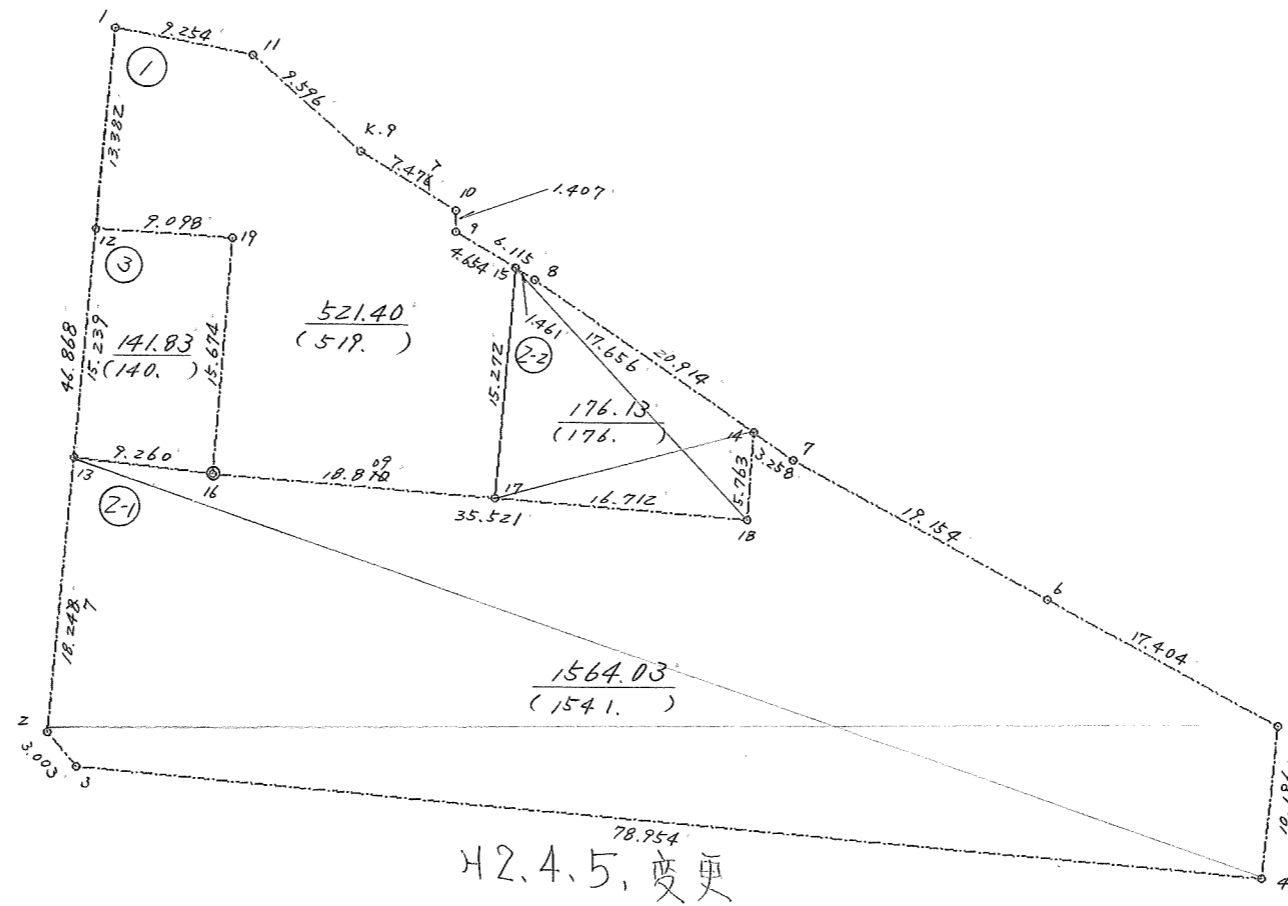
画地原子一覽表

街区番号 ( 79-A )

街区面積 = 2403.40'

換地面積 = 2403.39'

[Δf] = -0.01'



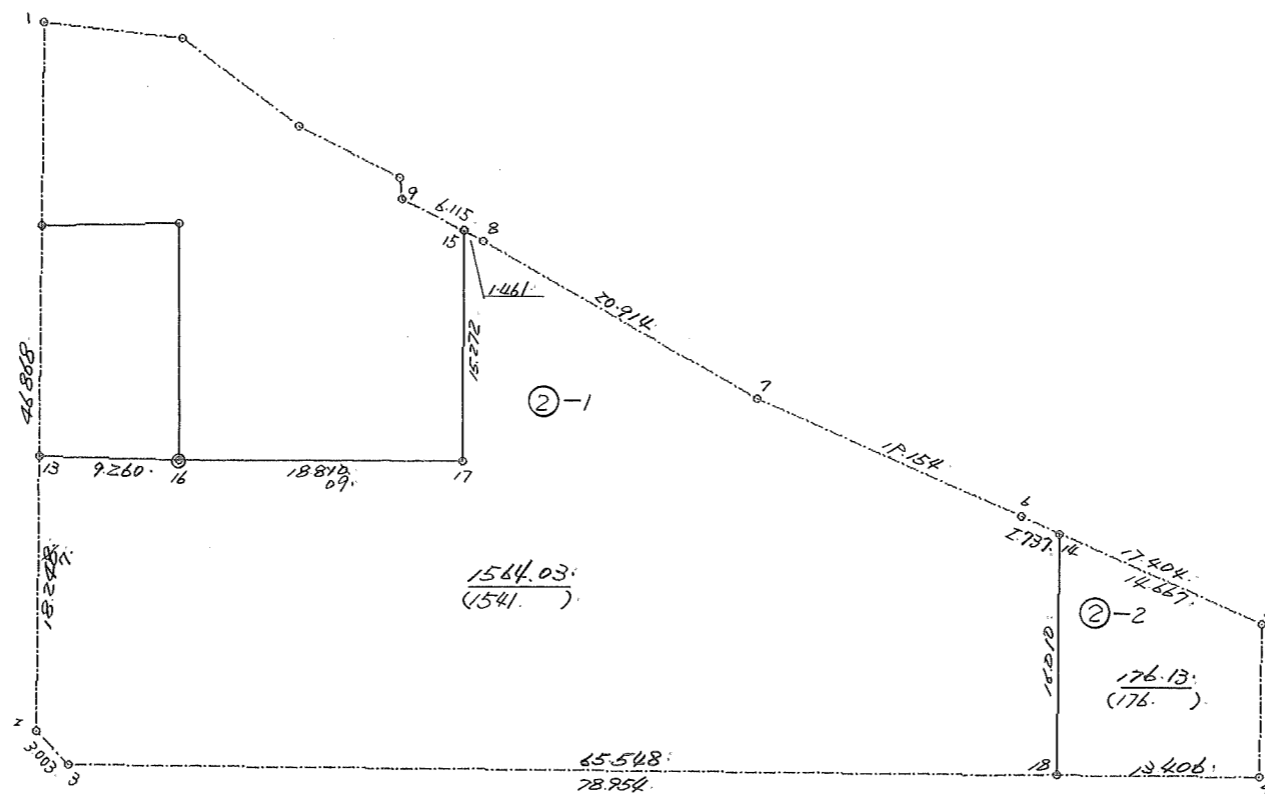
画地原子一覽表

街区番号 ( 79-A )

街区面積 = \_\_\_\_\_

換地面積 = \_\_\_\_\_

[Δf] = \_\_\_\_\_



倍 橫 距 面 積 計 算

1

視 点	測 点	方 向 角	距 離	DX	DY	X	Y	倍橫距	倍 面 積
BL- 79- 1	BL- 79-12	185 37 51	13.382	-13.317	-1.313	32580.331	-41850.297	-10.388	138.336996
BL- 79-12	BL- 79-19	94 11 7	9.098	-0.664	9.074	32579.667	-41841.223	-2.627	1.744328
BL- 79-19	BL- 79-16	185 2 12	15.674	-15.613	-1.376	32564.054	-41842.599	5.071	-79.173523
BL- 79-16	BL- 79-17	94 57 55	18.810	-1.628	18.739	32562.426	-41823.860	22.434	-36.522552
BL- 79-17	BL- 79-15	5 27 20	15.272	15.203	1.452	32577.629	-41822.408	42.625	648.027875
BL- 79-15	BL- 79- 9	301 44 12	4.654	2.448	-3.958	32580.077	-41826.366	40.119	98.211312
BL- 79- 9	BL- 79-10	358 0 14	1.407	1.406	-0.049	32581.483	-41826.415	36.112	50.773472
BL- 79-10	K. 9	301 56 49	7.476	3.956	-6.344	32585.439	-41832.759	29.719	117.568364
K. 9	BL- 79-11	311 49 55	9.596	6.400	-7.150	32591.839	-41839.909	16.225	103.840000
BL- 79-11	BL- 79- 1	281 16 25	9.254	1.809	-9.075	32593.648	-41848.984	0.000	0.000000
								合 計	1042.806272
								1/2	521.4031360
								面 積	521.40 M*M

面積計算【倍横距法】

									画地番号 2-2
測点	視点	X	Y	方向角	距離	DX	DY	倍横距	倍面積
BL- 79- 4	BL- 79- 5	32537.031	-41773.092	5 53 59	10.196	10.142	1.048	14.391	145.953522
BL- 79- 5	BL- 79-14	32547.173	-41772.044	298 55 6	14.667	7.092	-12.838	2.601	18.446292
BL- 79-14	BL- 79-18	32554.265	-41784.882	185 33 53	16.010	-15.934	-1.553	-11.790	187.861860
BL- 79-18	BL- 79- 4	32538.331	-41786.435	95 33 53	13.406	-1.300	13.343	0.000	0.000000
合計									352.261674
1/2									176.1308370

									画地番号 2-1
測点	視点	X	Y	方向角	距離	DX	DY	倍横距	倍面積
BL- 79-14	BL- 79- 6	32554.265	-41784.882	298 55 6	2.737	1.324	-2.396	-0.843	-1.116132
BL- 79- 6	BL- 79- 7	32555.589	-41787.278	298 54 29	19.154	9.259	-16.767	-20.006	-185.235554
BL- 79- 7	BL- 79- 8	32564.848	-41804.045	305 3 26	20.914	12.013	-17.120	-53.893	-647.416609
BL- 79- 8	BL- 79-15	32576.861	-41821.165	301 42 37	1.461	0.768	-1.243	-72.256	-55.492608
BL- 79-15	BL- 79-17	32577.629	-41822.408	185 27 20	15.272	-15.203	-1.452	-74.951	1139.480053
BL- 79-17	BL- 79-16	32562.426	-41823.860	274 57 55	18.810	1.628	-18.739	-95.142	-154.891176
BL- 79-16	BL- 79-13	32564.054	-41842.599	276 53 49	9.260	1.112	-9.193	-123.074	-136.858288
BL- 79-13	BL- 79- 2	32565.166	-41851.792	185 37 46	18.248	-18.160	-1.790	-134.057	2434.475120
BL- 79- 2	BL- 79- 3	32547.006	-41853.582	140 33 13	3.003	-2.319	1.908	-133.939	310.604541
BL- 79- 3	BL- 79-18	32544.687	-41851.674	95 33 53	65.548	-6.356	65.239	-66.792	424.529952
BL- 79-18	BL- 79-14	32538.331	-41786.435	5 33 53	16.010	15.934	1.553	0.000	0.000000
合計									3128.079299
1/2									1564.0396490

点検面積 1740.1704860 M2

倍 橫 距 面 積 計 算

3

視 点	測 点	方 向 角	距 離	DX	DY	X	Y	倍橫距	倍 面 積
BL- 79-12	BL- 79-13	185 37 49	15.239	-15.165	-1.495	32565.166	-41851.792	-10.569	160.278885
BL- 79-13	BL- 79-16	96 53 49	9.260	-1.112	9.193	32564.054	-41842.599	-2.871	3.192552
BL- 79-16	BL- 79-19	5 2 12	15.674	15.613	1.376	32579.667	-41841.223	7.698	120.188874
BL- 79-19	BL- 79-12	274 11 7	9.098	0.664	-9.074	32580.331	-41850.297	0.000	0.000000
								合 計	283.660311
								1/2	141.8301555
								面 積	141.83 M*M