

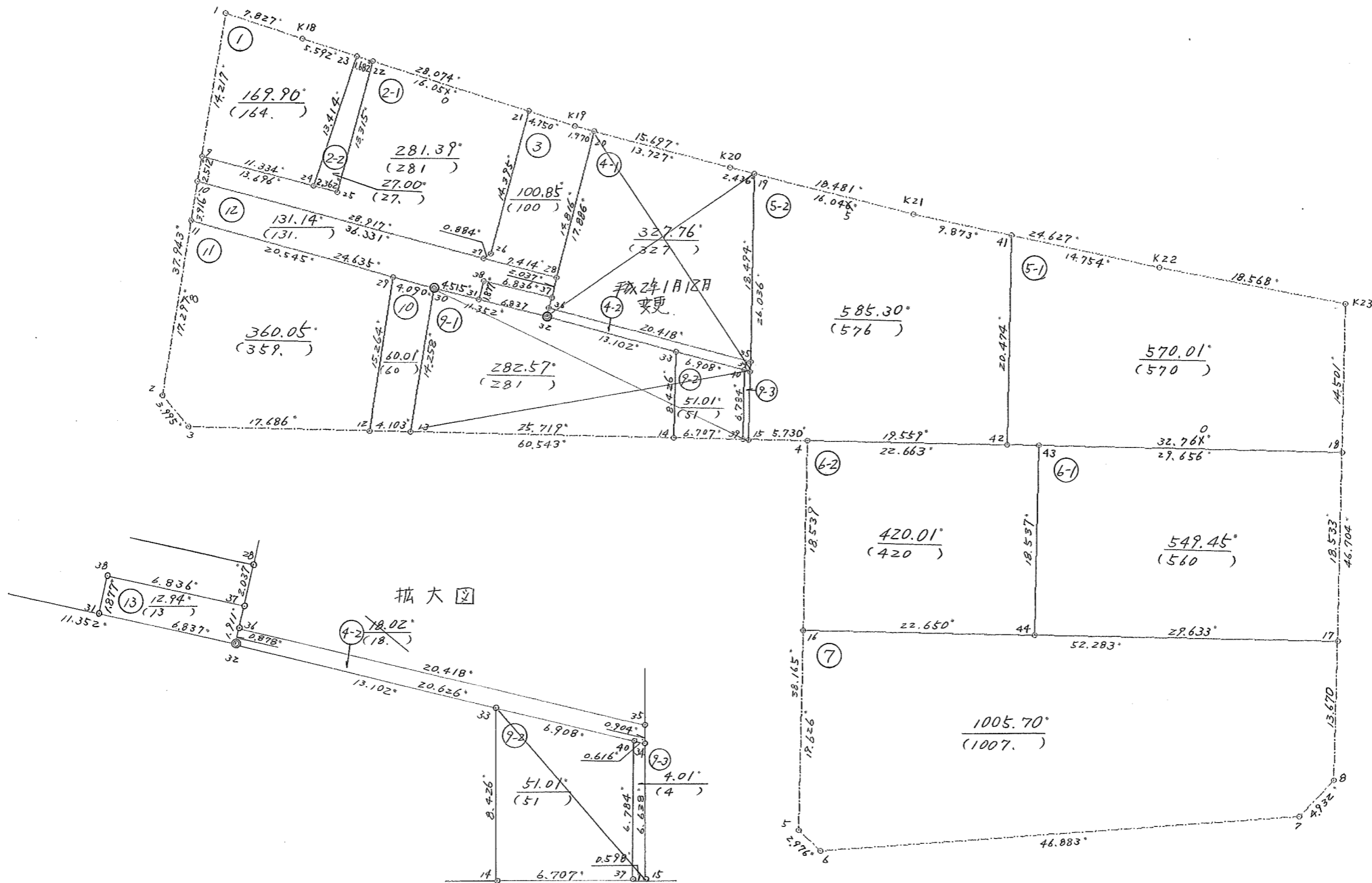
画地原子一覽表

街区番号 (86BL)

街区面積 = 4957.20°

換地面積 = 4957.12°

$[\Delta f] = -0.08^{\circ}$



画地原子一览表

街区番号 (86)

街区面積 = _____

換地面積 = _____

[Δf] = _____



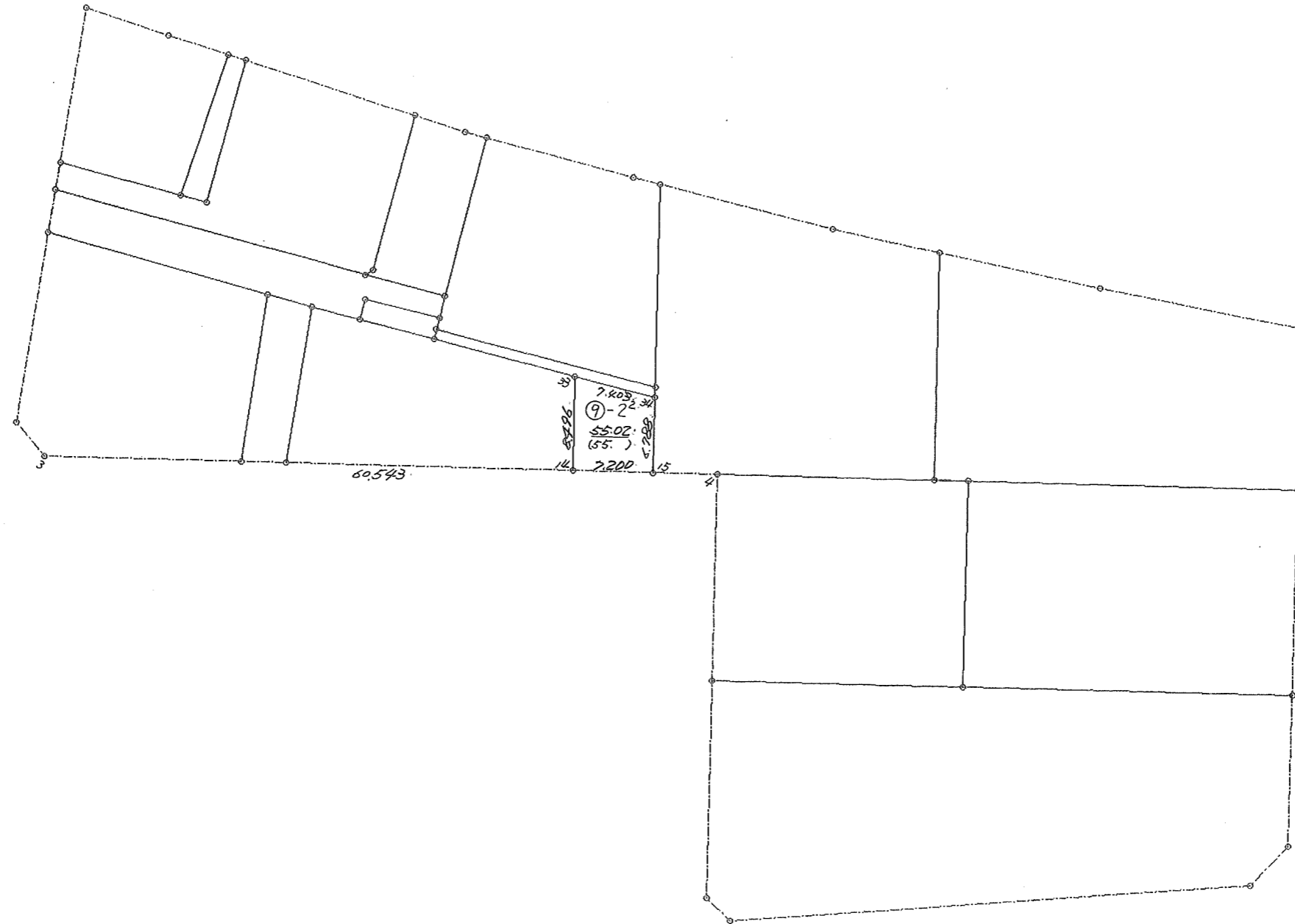
画地原子一覽表

街区番号 (86)

街区面積 = _____

換地面積 = _____

[Δf] = _____



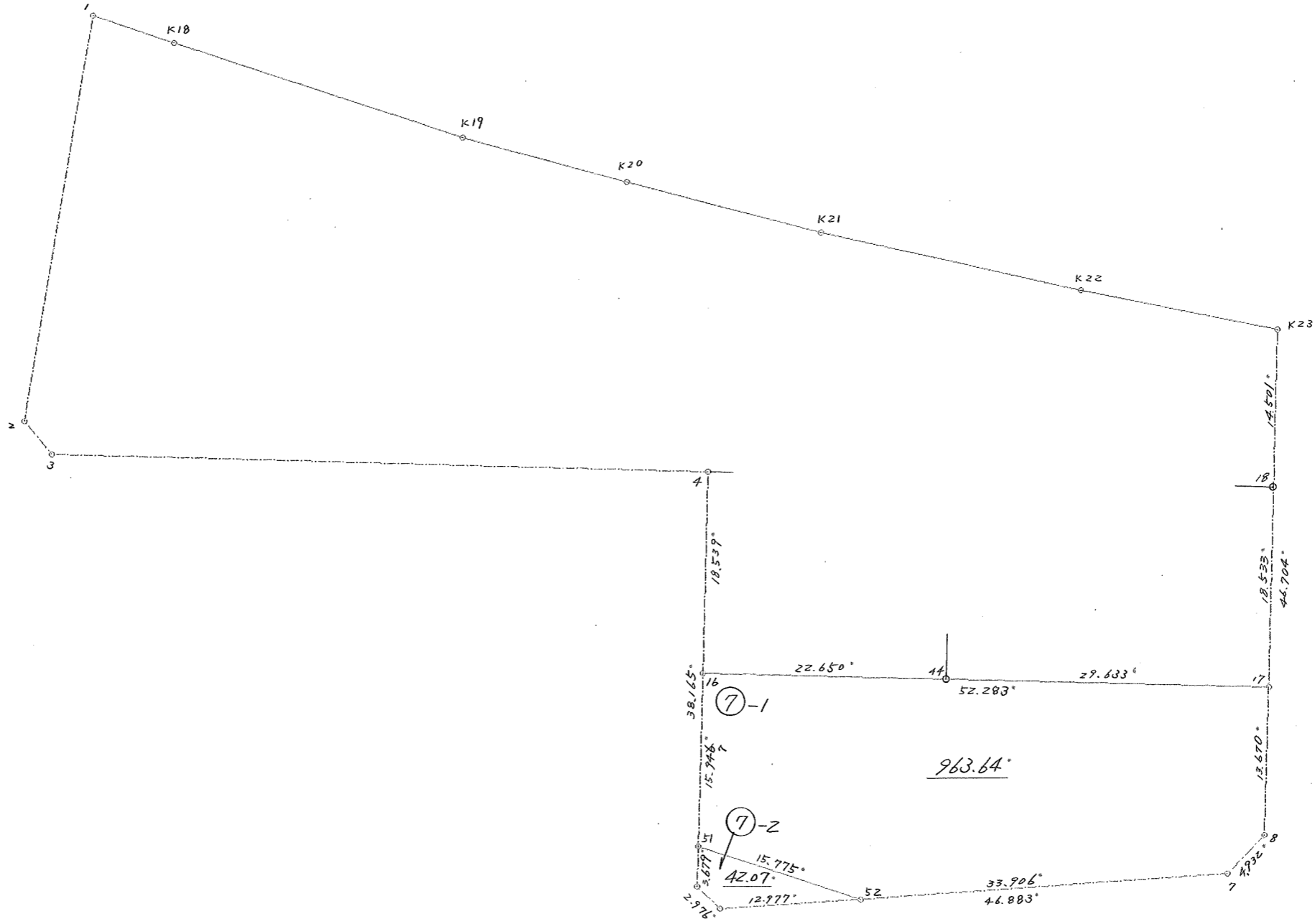
画地原子一覽表

街区番号 (86BL)

街区面積 = 4957.20°

換地面積 = 4957.13°

[Δf] = -0.07°



倍 橫 距 面 積 計 算

1

視 点	測 点	方 向 角	距 離	DX	DY	X	Y	倍橫距	倍 面 積
BL- 86- 1	BL- 86- 9	189 35 1	14.217	-14.019	-2.367	32492.239	-41679.511	-9.782	137.133858
BL- 86- 9	BL- 86-24	105 8 59	11.334	-2.962	10.940	32489.277	-41668.571	-1.209	3.581058
BL- 86-24	BL- 86-23	18 4 32	13.414	12.752	4.162	32502.029	-41664.409	13.893	177.163536
BL- 86-23	K. 18	287 56 9	5.592	1.722	-5.320	32503.751	-41669.729	12.735	21.929670
K. 18	BL- 86- 1	288 40 49	7.827	2.507	-7.415	32506.258	-41677.144	0.000	0.000000
								合 計	339.808122
								1/2	169.9040610
								面 積	169.90 M*M

倍 橫 距 面 積 計 算

2-1

視 点	測 点	方 向 角	距 離	DX	DY	X	Y	倍橫距	倍 面 積
BL- 86-22	BL- 86-25	195 9 33	13.315	-12.852	-3.482	32488.659	-41666.291	-18.753	241.013556
BL- 86-25	BL- 86- 9	285 9 9	13.696	3.580	-13.220	32492.239	-41679.511	-35.455	-126.928900
BL- 86- 9	BL- 86-10	189 36 4	2.512	-2.477	-0.419	32489.762	-41679.930	-49.094	121.605838
BL- 86-10	BL- 86-27	105 9 27	28.917	-7.561	27.911	32482.201	-41652.019	-21.602	163.332722
BL- 86-27	BL- 86-26	58 21 31	0.884	0.464	0.753	32482.665	-41651.266	7.062	3.276768
BL- 86-26	BL- 86-21	15 0 34	14.395	13.904	3.728	32496.569	-41647.538	11.543	160.493872
BL- 86-21	BL- 86-22	287 55 57	16.051	4.942	-15.271	32501.511	-41662.809	0.000	0.000000
								合 計	562.793856
								1/2	281.3969280
								面 積	281.39 M*M

倍 橫 距 面 積 計 算 (保)

2-2

視 点	測 点	方 向 角	距 離	DX	DY	X	Y	倍橫距	倍 面 積
BL- 86-23	BL- 86-24	198 4 32	13.414	-12.752	-4.162	32489.277	-41668.571	-5.762	73.477024
BL- 86-24	BL- 86-25	105 9 57	2.362	-0.618	2.280	32488.659	-41666.291	-7.644	4.723992
BL- 86-25	BL- 86-22	15 9 33	13.315	12.852	3.482	32501.511	-41662.809	-1.882	-24.187464
BL- 86-22	BL- 86-23	287 56 22	1.682	0.518	-1.600	32502.029	-41664.409	0.000	0.000000
								合 計	54.013552
								1/2	27.0067760
								面 積	27.00 M*M

倍 橫 距 面 積 計 算

3

視 点	測 点	方 向 角	距 離	DX	DY	X	Y	倍橫距	倍 面 積
BL- 86-21	BL- 86-26	195 0 34	14.395	-13.904	-3.728	32482.665	-41651.266	-8.247	114.666288
BL- 86-26	BL- 86-27	238 21 31	0.884	-0.464	-0.753	32482.201	-41652.019	-12.728	5.905792
BL- 86-27	BL- 86-28	105 9 12	7.414	-1.938	7.156	32480.263	-41644.863	-6.325	12.257850
BL- 86-28	BL- 86-20	14 38 59	14.816	14.334	3.747	32494.597	-41641.116	4.578	65.621052
BL- 86-20	K. 19	284 58 28	1.970	0.509	-1.903	32495.106	-41643.019	6.422	3.268798
K. 19	BL- 86-21	287 56 21	4.750	1.463	-4.519	32496.569	-41647.538	0.000	0.000000
								合 計	201.719780
								1/2	100.8598900
								面 積	100.85 M*M

面積計算【倍横距法】

画地番号 4-2

測点	視点	X	Y	方向角	距離	DX	DY	倍横距	倍面積
BL- 86-32	BL- 86-34	32476.443	-41645.861	104 46 28	20.591	-5.251	19.910	19.688	-103.381688
BL- 86-34	BL- 86-35	32471.192	-41625.951	1 20 55	0.906	0.906	0.021	39.619	35.894814
BL- 86-35	BL- 86-36	32472.098	-41625.930	284 46 0	20.382	5.195	-19.709	19.931	103.541545
BL- 86-36	BL- 86-32	32477.293	-41645.639	194 38 53	0.878	-0.850	-0.222	0.000	0.000000
								合計	36.054671
								1/2	18.0273350

画地番号 4-1

測点	視点	X	Y	方向角	距離	DX	DY	倍横距	倍面積
BL- 86-35	BL- 86-19	32472.098	-41625.930	1 20 55	18.343	18.337	0.432	20.141	369.325517
BL- 86-19	K. 20	32490.435	-41625.498	284 37 26	2.436	0.615	-2.357	18.216	11.202840
K. 20	BL- 86-20	32491.050	-41627.855	284 58 29	13.727	3.547	-13.261	2.598	9.215106
BL- 86-20	BL- 86-36	32494.597	-41641.116	194 38 53	17.886	-17.304	-4.523	-15.186	262.778544
BL- 86-36	BL- 86-35	32477.293	-41645.639	104 46 0	20.382	-5.195	19.709	0.000	0.000000
								合計	652.522007
								1/2	326.2610030

点検面積 344.2883380 M2

面積計算【倍横距法】

画地番号 5-2

測点	視点	X	Y	方向角	距離	DX	DY	倍横距	倍面積
BL- 86-19	BL- 86-15	32490.435	-41625.498	181 20 57	26.036	-26.029	-0.613	-16.138	420.056002
BL- 86-15	BL- 86- 4	32464.406	-41626.111	91 25 48	5.730	-0.143	5.728	-11.023	1.576289
BL- 86- 4	BL- 86-42	32464.263	-41620.383	91 23 47	19.559	-0.477	19.553	14.258	-6.801066
BL- 86-42	BL- 86-41	32463.786	-41600.830	1 23 47	20.474	20.468	0.499	34.310	702.257080
BL- 86-41	K. 21	32484.254	-41600.331	282 26 23	9.873	2.127	-9.642	25.167	53.530209
K. 21	BL- 86-19	32486.381	-41609.973	284 38 5	16.046	4.054	-15.525	0.000	0.000000
								合計	1170.618514
								1/2	585.3092570

画地番号 5-1

測点	視点	X	Y	方向角	距離	DX	DY	倍横距	倍面積
BL- 86-42	BL- 86-18	32463.786	-41600.830	91 23 47	32.761	-0.798	32.751	32.252	-25.737096
BL- 86-18	K. 23	32462.988	-41568.079	1 28 12	14.501	14.496	0.372	65.375	947.676000
K. 23	K. 22	32477.484	-41567.707	281 9 16	18.568	3.592	-18.217	47.530	170.727760
K. 22	BL- 86-41	32481.076	-41585.924	282 26 23	14.754	3.178	-14.407	14.906	47.371268
BL- 86-41	BL- 86-42	32484.254	-41600.331	181 23 47	20.474	-20.468	-0.499	0.000	0.000000
								合計	1140.037932
								1/2	570.0189660

点検面積 1155.3282230 M2

面積計算【倍横距法】

画地番号 6-2

測点	視点	X	Y	方向角	距離	DX	DY	倍横距	倍面積
BL- 86- 4	BL- 86-16	32464.263	-41620.383	181 21 25	18.539	-18.534	-0.439	-23.096	428.061264
BL- 86-16	BL- 86-44	32445.729	-41620.822	91 23 23	22.650	-0.549	22.644	-0.891	0.489159
BL- 86-44	BL- 86-43	32445.180	-41598.178	1 23 47	18.537	18.531	0.452	22.205	411.480855
BL- 86-43	BL- 86- 4	32463.711	-41597.726	271 23 47	22.663	0.552	-22.657	0.000	0.000000
								合計	840.031278
								1/2	420.0156390

画地番号 6-1

測点	視点	X	Y	方向角	距離	DX	DY	倍横距	倍面積
BL- 86-44	BL- 86-17	32445.180	-41598.178	91 23 23	29.633	-0.719	29.624	29.172	-20.974668
BL- 86-17	BL- 86-18	32444.461	-41568.554	1 28 7	18.533	18.527	0.475	59.271	1098.113817
BL- 86-18	BL- 86-43	32462.988	-41568.079	271 23 47	29.656	0.723	-29.647	30.099	21.761577
BL- 86-43	BL- 86-44	32463.711	-41597.726	181 23 47	18.537	-18.531	-0.452	0.000	0.000000
								合計	1098.900726
								1/2	549.4503630

点検面積 969.4660020 M2

倍 橫 距 面 積 計 算

7

視 点	測 点	方 向 角	距 離	DX	DY	X	Y	倍橫距	倍 面 積
BL- 86-16	BL- 86- 5	181 21 28	19.626	-19.620	-0.465	32426.109	-41621.287	-52.733	1034.621460
BL- 86- 5	BL- 86- 6	133 36 41	2.976	-2.053	2.155	32424.056	-41619.132	-51.043	104.791279
BL- 86- 6	BL- 86- 7	86 3 42	46.883	3.220	46.772	32427.276	-41572.360	-2.116	-6.813520
BL- 86- 7	BL- 86- 8	44 28 57	4.932	3.519	3.456	32430.795	-41568.904	48.112	169.306128
BL- 86- 8	BL- 86-17	1 28 1	13.670	13.666	0.350	32444.461	-41568.554	51.918	709.511388
BL- 86-17	BL- 86-16	271 23 23	52.283	1.268	-52.268	32445.729	-41620.822	0.000	0.000000
								合 計	2011.416735
								1/2	1005.7083675
								面 積	1005.70 M*M

面積計算【倍横距法】

測点	視点	X	Y	方向角	距離	DX	DY	倍横距	画地番号 9-1 倍面積
BL- 86-33	BL- 86-32	32473.080	-41633.109	284 46 28	13.188	3.363	-12.752	-12.552	-42.212376
BL- 86-32	BL- 86-30	32476.443	-41645.861	284 36 11	11.352	2.862	-10.985	-36.289	-103.859118
BL- 86-30	BL- 86-13	32479.305	-41656.846	189 11 51	14.258	-14.075	-2.279	-49.553	697.458475
BL- 86-13	BL- 86-14	32465.230	-41659.125	91 25 47	25.824	-0.644	25.816	-26.016	16.754304
BL- 86-14	BL- 86-33	32464.586	-41633.309	1 20 57	8.496	8.494	0.200	0.000	0.000000
								合計	568.141285
								1/2	284.0706420

点検面積 339.0944700 M2

倍 橫 距 面 積 計 算

9-2

視 点	測 点	方 向 角	距 離	DX	DY	X	Y	倍橫距	倍 面 積
BL- 86-33	BL- 86-34	104 46 33	7.403	-1.888	7.158	32471.192	-41625.951	7.358	-13.891904
BL- 86-34	BL- 86-15	181 21 2	6.788	-6.786	-0.160	32464.406	-41626.111	14.356	-97.419816
BL- 86-15	BL- 86-14	271 25 57	7.200	0.180	-7.198	32464.586	-41633.309	6.998	1.259640
BL- 86-14	BL- 86-33	1 20 56	8.496	8.494	0.200	32473.080	-41633.109	0.000	0.000000
								合 計	-110.052080
								1/2	55.0260400
								面 積	55.02 M*M

面積計算【倍横距法】

画地番号 10 (保)

測点	視点	X	Y	方向角	距離	DX	DY	倍横距	倍面積
BL- 86-30	BL- 86-29	32479.305	-41656.846	285 31 48	4.090	1.095	-3.941	-1.662	-1.819890
BL- 86-29	BL- 86-12	32480.400	-41660.787	189 11 51	15.264	-15.068	-2.440	-8.043	121.191924
BL- 86-12	BL- 86-13	32465.332	-41663.227	91 25 50	4.103	-0.102	4.102	-6.381	0.650862
BL- 86-13	BL- 86-30	32465.230	-41659.125	9 11 51	14.258	14.075	2.279	0.000	0.000000
								合計	120.022896
								1/2	60.0114480

画地番号 11

測点	視点	X	Y	方向角	距離	DX	DY	倍横距	倍面積
BL- 86-29	BL- 86-11	32480.400	-41660.787	285 31 48	20.545	5.501	-19.795	-17.355	-95.469855
BL- 86-11	BL- 86- 2	32485.901	-41680.582	189 35 3	17.297	-17.056	-2.880	-40.030	682.751680
BL- 86- 2	BL- 86- 3	32468.845	-41683.462	140 14 25	3.995	-3.071	2.555	-40.355	123.930205
BL- 86- 3	BL- 86-12	32465.774	-41680.907	91 25 50	17.686	-0.442	17.680	-20.120	8.893040
BL- 86-12	BL- 86-29	32465.332	-41663.227	9 11 51	15.264	15.068	2.440	0.000	0.000000
								合計	720.105070
								1/2	360.0525350

点検面積 420.0639830 M2

倍 橫 距 面 積 計 算

1 2

視 点	測 点	方 向 角	距 離	DX	DY	X	Y	倍橫距	倍 面 積
BL- 86-10	BL- 86-11	189 35 6	3.916	-3.861	-0.652	32485.901	-41680.582	-35.719	137.911059
BL- 86-11	BL- 86-30	105 31 48	24.635	-6.596	23.736	32479.305	-41656.846	-12.635	83.340460
BL- 86-30	BL- 86-31	104 35 58	4.515	-1.138	4.369	32478.167	-41652.477	15.470	-17.604860
BL- 86-31	BL- 86-38	14 39 29	1.877	1.816	0.475	32479.983	-41652.002	20.314	36.890224
BL- 86-38	BL- 86-37	104 19 15	6.836	-1.691	6.624	32478.292	-41645.378	27.413	-46.355383
BL- 86-37	BL- 86-28	14 38 36	2.037	1.971	0.515	32480.263	-41644.863	34.552	68.101992
BL- 86-28	BL- 86-10	285 9 24	36.331	9.499	-35.067	32489.762	-41679.930	0.000	0.000000
								合 計	262.283492
								1/2	131.1417460
								面 積	131.14 M*M

倍 橫 距 面 積 計 算

13

視 点	測 点	方 向 角	距 離	DX	DY	X	Y	倍橫距	倍 面 積
BL- 86-38	BL- 86-31	194 39 29	1.877	-1.816	-0.475	32478.167	-41652.477	-7.099	12.891784
BL- 86-31	BL- 86-32	104 36 19	6.837	-1.724	6.616	32476.443	-41645.861	-0.958	1.651592
BL- 86-32	BL- 86-37	14 38 23	1.911	1.849	0.483	32478.292	-41645.378	6.141	11.354709
BL- 86-37	BL- 86-38	284 19 15	6.836	1.691	-6.624	32479.983	-41652.002	0.000	0.000000
								合 計	25.898085
								1/2	12.9490425
								面 積	12.94 M*M