

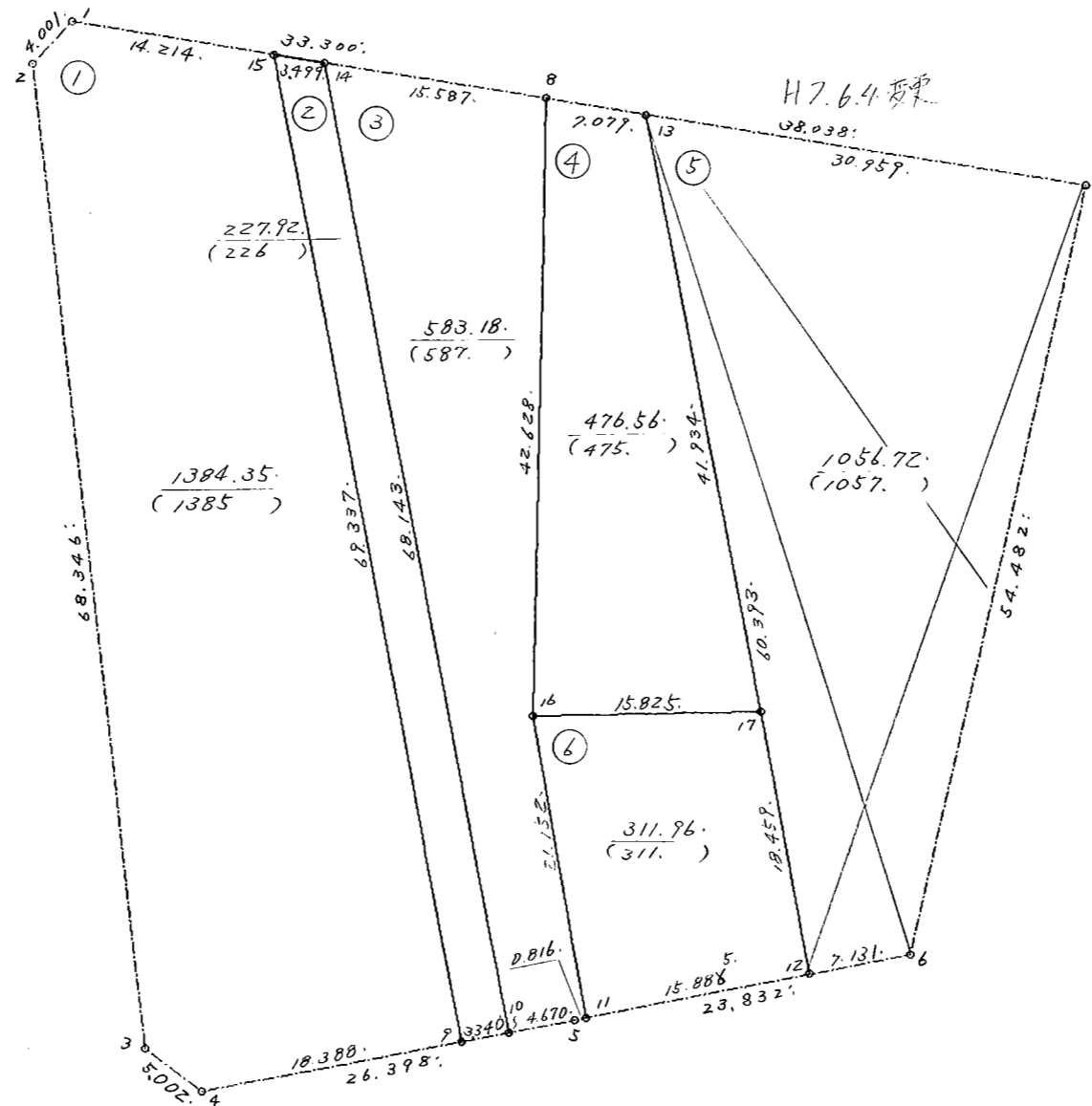
画地原子一览表

街区番号 (17BL)

街区面積 = 4040.71

換地面積 = 4040.69

[Δf] = -0.02



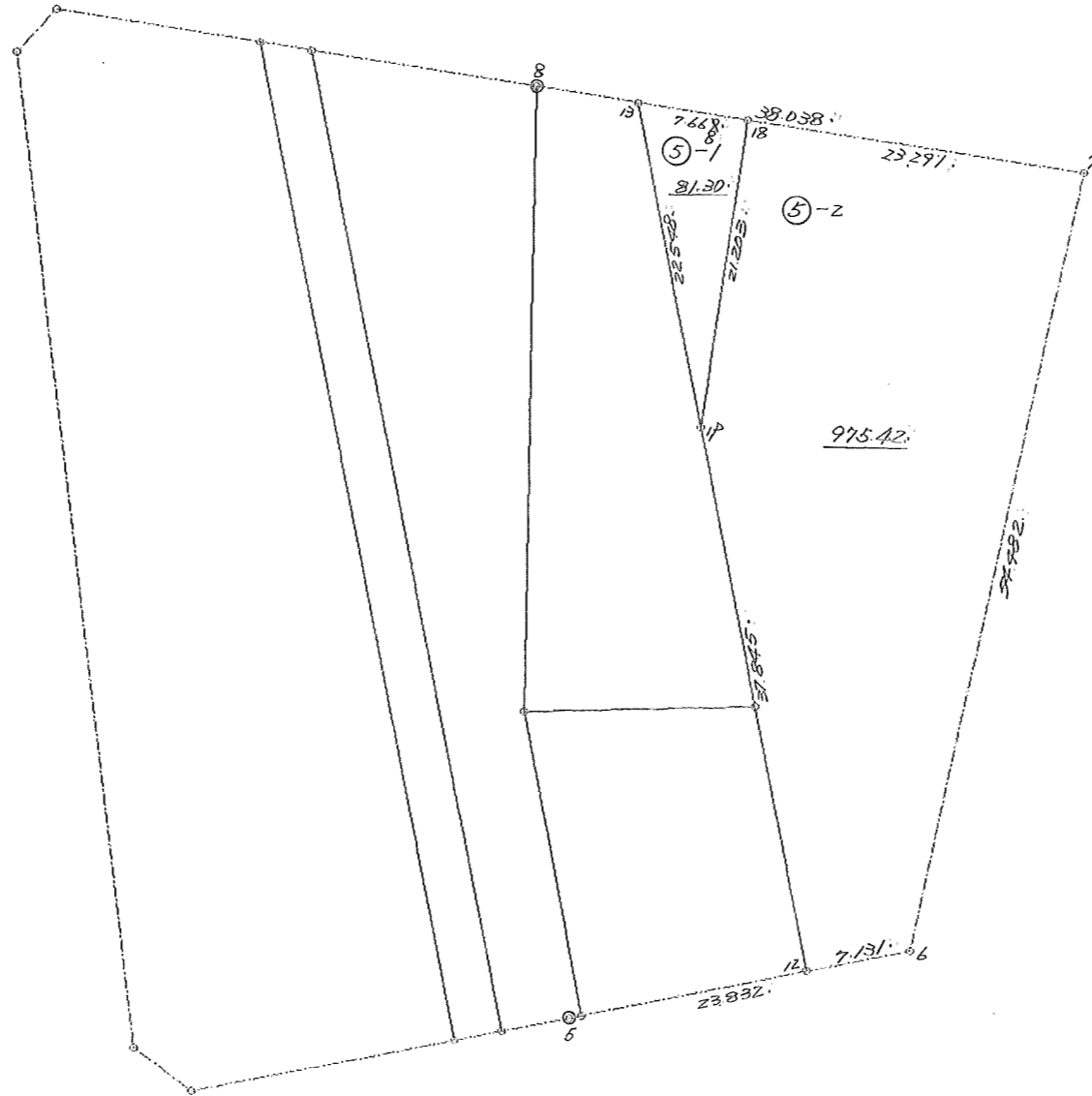
画地原子一覽表

街区番号 (17)

街区面積 = _____

換地面積 = _____

[Δf] = _____



倍 橫 距 面 積 計 算

1

視 点	測 点	方 向 角	距 離	DX	DY	X	Y	倍橫距	倍 面 積
BL- 17- 1	BL- 17- 2	223 10 0	4.001	-2.918	-2.737	32619.832	-42450.829	-16.771	48.937778
BL- 17- 2	BL- 17- 3	173 37 42	68.346	-67.924	7.585	32551.908	-42443.244	-11.923	809.857852
BL- 17- 3	BL- 17- 4	126 43 32	5.002	-2.991	4.009	32548.917	-42439.235	-0.329	0.984039
BL- 17- 4	BL- 17- 9	79 10 57	18.388	3.451	18.061	32552.368	-42421.174	21.741	75.028191
BL- 17- 9	BL- 17-15	349 17 28	69.337	68.129	-12.884	32620.497	-42434.058	26.918	1833.896422
BL- 17-15	BL- 17- 1	279 7 13	14.214	2.253	-14.034	32622.750	-42448.092	0.000	0.000000
								合 計	2768.704282
								1/2	1384.3521410
								面 積	1384.35 M*M

倍 橫 距 面 積 計 算

之

視 点	測 点	方 向 角	距 離	DX	DY	X	Y	倍橫距	倍 面 積
BL- 17-15	BL- 17- 9	169 17 28	69.337	-68.129	12.884	32552.368	-42421.174	9.429	-642.388341
BL- 17- 9	BL- 17-10	79 10 52	3.340	0.627	3.281	32552.995	-42417.893	25.594	16.047438
BL- 17-10	BL- 17-14	349 15 1	68.143	66.947	-12.710	32619.942	-42430.603	16.165	1082.198255
BL- 17-14	BL- 17-15	279 7 33	3.499	0.555	-3.455	32620.497	-42434.058	0.000	0.000000
								合 計	455.857352
								1/2	227.9286760
								面 積	227.92 M*M

倍 橫 距 面 積 計 算

3

視 点	測 点	方 向 角	距 離	DX	DY	X	Y	倍橫距	倍 面 積
BL- 17-14	BL- 17-10	169 15 1	68.143	-66.947	12.710	32552.995	-42417.893	-2.680	179.417960
BL- 17-10	BL- 17- 5	79 10 34	4.670	0.877	4.587	32553.872	-42413.306	14.617	12.819109
BL- 17- 5	BL- 17-11	79 7 2	0.816	0.154	0.801	32554.026	-42412.505	20.005	3.080770
BL- 17-11	BL- 17-16	349 58 31	21.152	20.829	-3.682	32574.855	-42416.187	17.124	356.675796
BL- 17-16	BL- 17- 8	1 18 33	42.628	42.617	0.974	32617.472	-42415.213	14.416	614.366672
BL- 17- 8	BL- 17-14	279 7 4	15.587	2.470	-15.390	32619.942	-42430.603	0.000	0.000000
								合 計	1166.360307
								1/2	583.1801535
								面 積	583.18 M*M

倍 橫 距 面 積 計 算

4

視 点	測 点	方 向 角	距 離	DX	DY	X	Y	倍橫距	倍 面 積
BL- 17- 8	BL- 17-16	181 18 33	42.628	-42.617	-0.974	32574.855	-42416.187	-7.964	339.401788
BL- 17-16	BL- 17-17	88 53 5	15.825	0.308	15.822	32575.163	-42400.365	6.884	2.120272
BL- 17-17	BL- 17-13	349 11 58	41.934	41.191	-7.858	32616.354	-42408.223	14.848	611.603968
BL- 17-13	BL- 17- 8	279 5 13	7.079	1.118	-6.990	32617.472	-42415.213	0.000	0.000000
								合 計	953.126028
								1/2	476.5630140
								面 積	476.56 M*M

倍 橫 距 面 積 計 算

5-1

視 点	測 点	方 向 角	距 離	DX	DY	X	Y	倍橫距	倍 面 積
BL-17-13	BL- 17-18	99 5 7	7.669	-1.211	7.573	32615.143	-42400.651	3.347	-4.053217
BL- 17-18	BL- 17-19	189 4 57	21.203	-20.937	-3.347	32594.206	-42403.998	7.573	-158.555901
BL- 17-19	BL-17-13	349 11 51	22.548	22.148	-4.226	32616.354	-42408.224	0.000	0.000000
								合 計	-162.609118
								1/2	81.3045590
								面 積	81.30 M*M

倍 橫 距 面 積 計 算

5-2

視 点	測 点	方 向 角	距 離	DX	DY	X	Y	倍橫距	倍 面 積
BL- 17- 7	BL- 17- 6	192 59 45	54.482	-53.087	-12.252	32558.380	-42389.904	10.747	-570.525989
BL- 17- 6	BL- 17-12	259 5 42	7.131	-1.349	-7.002	32557.031	-42396.906	-8.507	11.475943
BL- 17-12	BL- 17-19	349 11 57	37.845	37.175	-7.092	32594.206	-42403.998	-22.601	-840.192175
BL- 17-19	BL- 17-18	9 4 57	21.203	20.937	3.347	32615.143	-42400.651	-26.346	-551.606202
BL- 17-18	BL- 17- 7	99 4 51	23.291	-3.676	22.999	32611.467	-42377.652	0.000	0.000000
								合 計	-1950.848423
								1/2	975.4242115
								面 積	975.42 M*M

倍 橫 距 面 積 計 算

6

視 点	測 点	方 向 角	距 離	DX	DY	X	Y	倍橫距	倍 面 積
BL- 17-16	BL- 17-11	169 58 31	21.152	-20.829	3.682	32554.026	-42412.505	-12.140	252.864060
BL- 17-11	BL- 17-12	79 5 46	15.886	3.005	15.599	32557.031	-42396.906	7.141	21.458705
BL- 17-12	BL- 17-17	349 11 59	18.459	18.132	-3.459	32575.163	-42400.365	19.281	349.603092
BL- 17-17	BL- 17-16	268 53 5	15.825	-0.308	-15.822	32574.855	-42416.187	0.000	0.000000
								合 計	623.925857
								1/2	311.9629285
								面 積	311.96 M*M