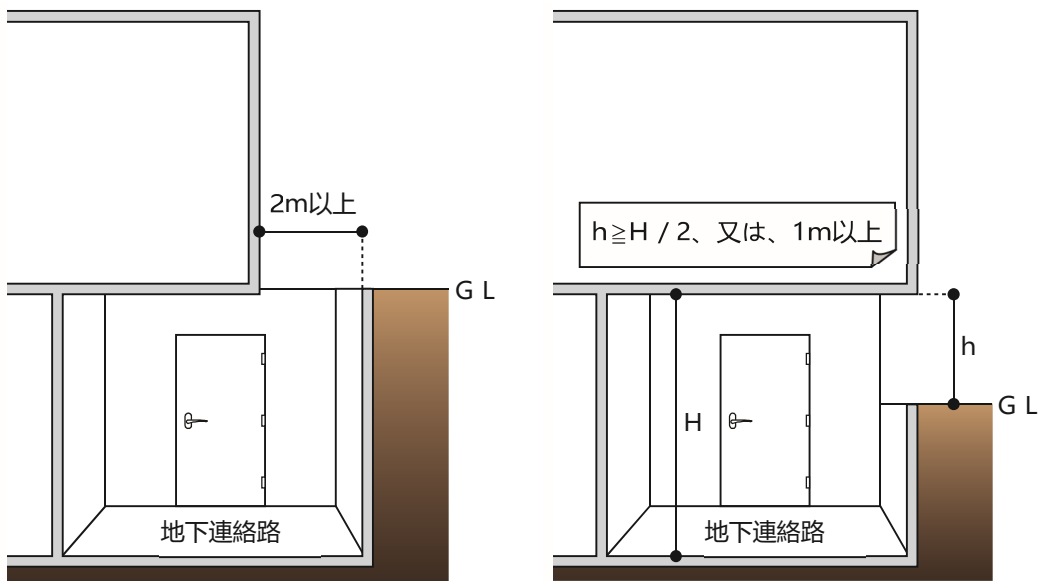


第5 地下連絡路で接続されている場合の 取り扱い

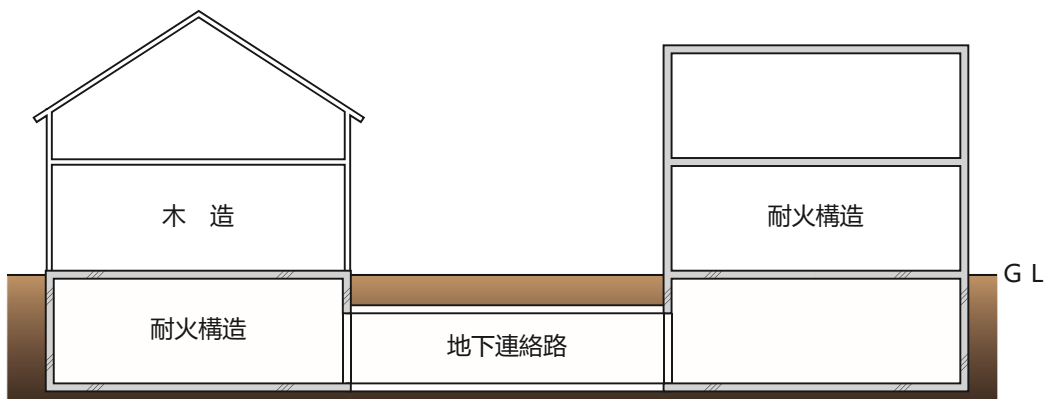
建築物と建築物が地下連絡路（天井部分が直接外気に常時開放されているもの（いわゆるドライエリア形式のもの）を除く。以下この項において同じ。）で接続されている場合は、原則として1棟であること。ただし、次の2から9までに適合している場合、別棟として取り扱うことができる。

- 1 この項において、「天井部分が直接外気に常時開放されているもの」とは、次のいずれかに適合するものであること。（第5-1図参照）
 - ア 連絡路の天井部分のすべてが開放されているもの又は当該連絡路の天井の長さがおおむね2mにわたって幅員の大部分が開放されているものをいうものであること。
 - イ 側壁部分が開放されているものは、第4 渡り廊下の取り扱いの「吹き抜け等の開放式の渡り廊下」の基準によるものであること。



第5 - 1図

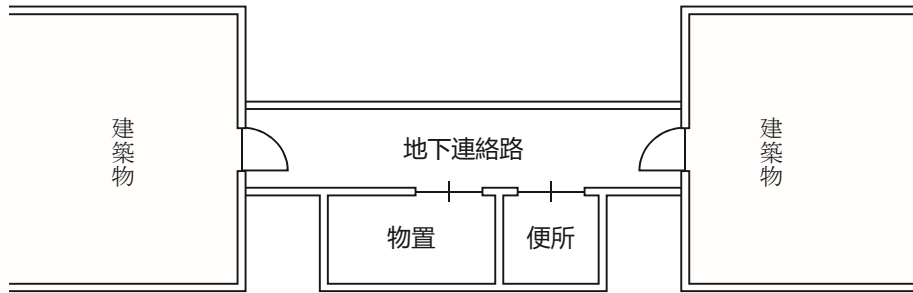
- 2 接続される建築物又はその部分（地下連絡路が接続されている階の部分を含む。）の主要構造部は、耐火構造であること。（第5-2図参照）



第5 - 2図

- 3 地下連絡路は、通行又は運搬の用途のみに供され、かつ、可燃物品等の存置その他通行上支障がない状態のものであること。

したがって、第5-3図の場合は、別棟の取り扱いは認められないこと。



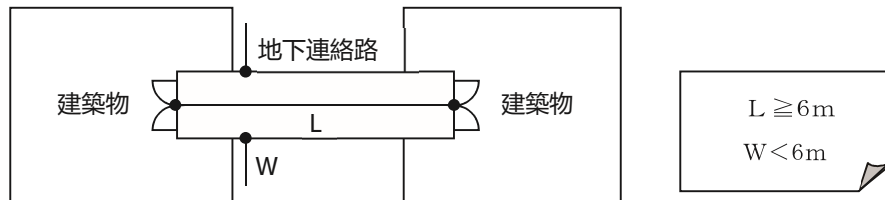
第5 - 3図

- 4 地下連絡路は、耐火構造とし、かつ、その内側の仕上げ材料及びその下地材料は、不燃材料であること。(第5-6図参照)

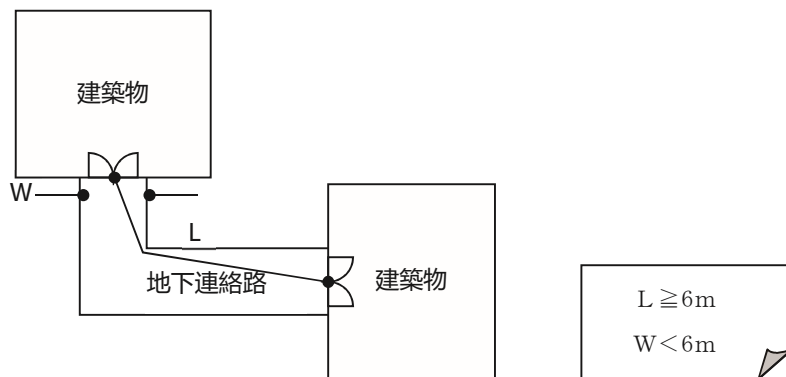
- 5 地下連絡路の長さ（ L ）地下連絡路の接続する両端の出入口に設けられた防火戸相互の間隔をいう。）は6m以上であり、その幅員（ W ）は6m未満であること。(第5-4図参照)

ただし、双方の建築物の接続部に閉鎖型スプリンクラーヘッドを用いるスプリンクラー設備又はドレンチャー設備が延焼防止上有効な方法により設けられている場合は、地下連絡路の長さを2m以上とすることができる。(第5-5図参照)

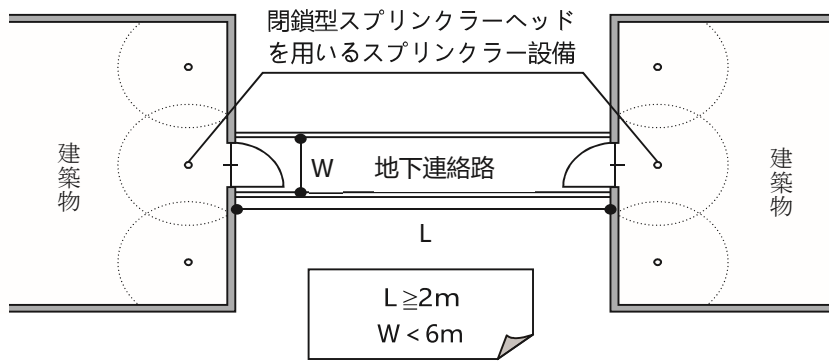
(例1)



(例2)



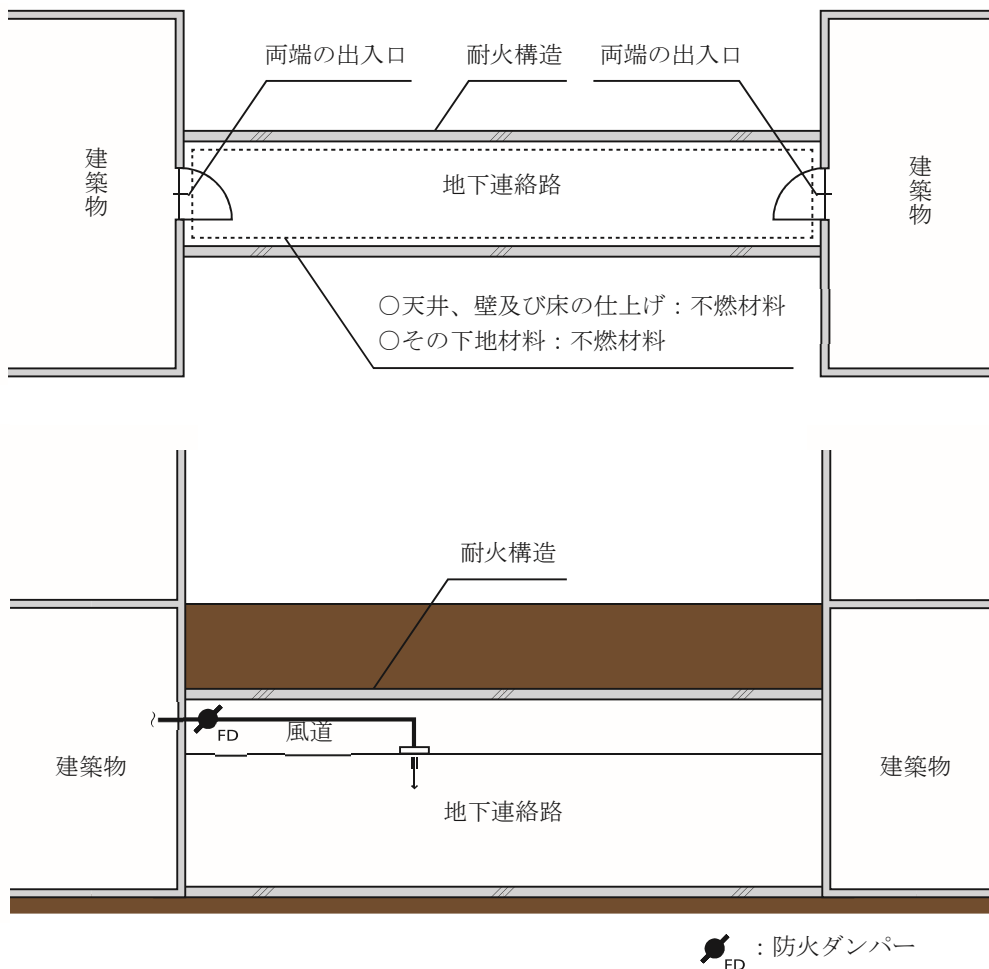
第5 - 4図



第5 - 5図

- 6 建築物と地下連絡路とは、当該地下連絡路の両端の出入口の部分を除き、開口部のない耐火構造の床又は壁で区画されていること。(第5 - 6図参照)

なお、ここでいう「開口部」には、配管等の貫通部（すき間を不燃材料で埋め戻したものに限り。）及び防火ダンパーが設けられた風道の貫通部は含まないこと。

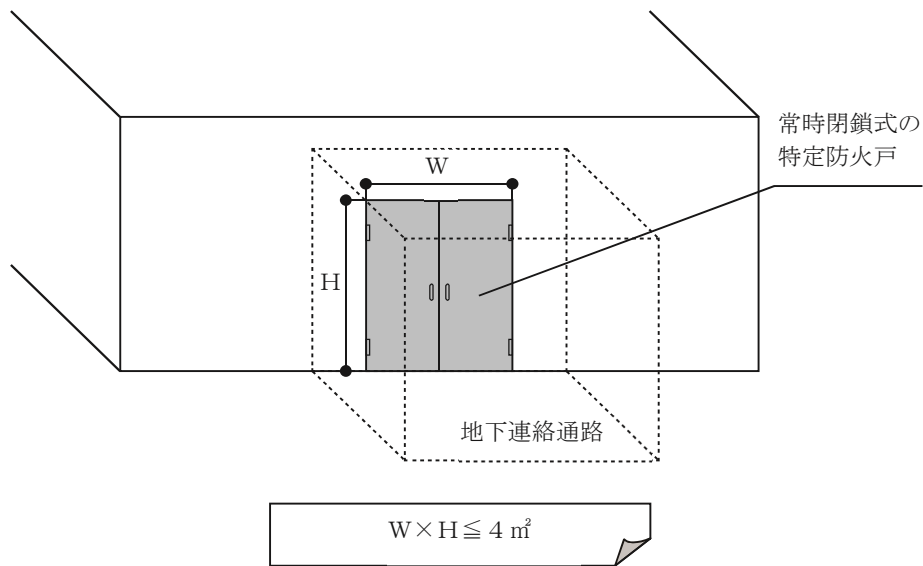


第5 - 6図

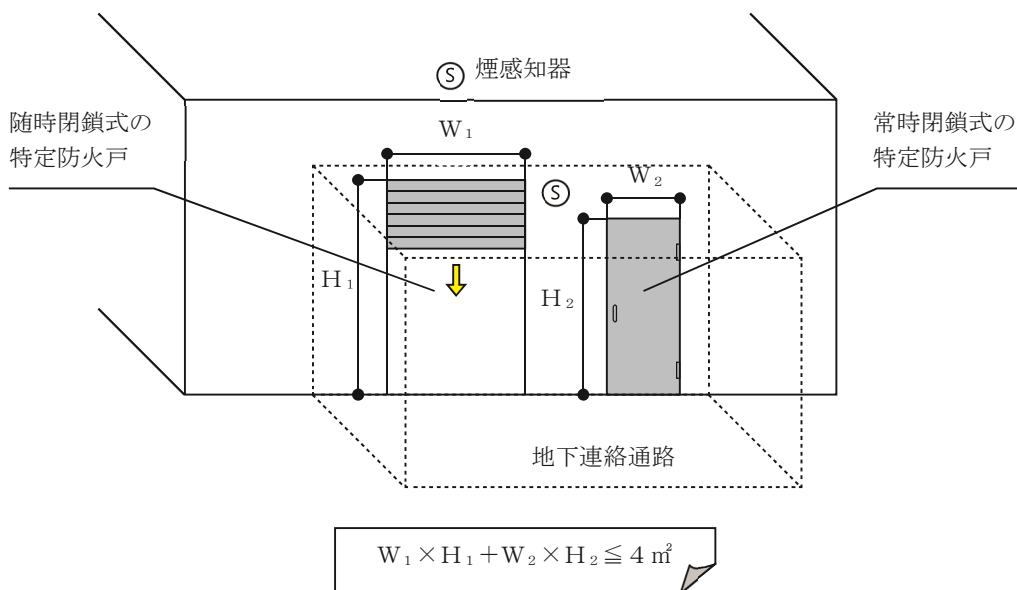
- 7 前5の出入口の開口部の面積は4㎡以下であること。
- 8 前5の出入口には、特定防火戸で、常時閉鎖式又は随時閉鎖式のものが設けられていること。(第5-7図参照)

この場合、随時閉鎖式の特定防火戸を設けるものにあつては、当該特定防火戸に近接して常時閉鎖式の特定防火戸が設けられている場合を除き、直接手で開くことができ、かつ、自動的に閉鎖する部分を有し、その部分の幅、高さ及び下端の床面からの高さが、それぞれ75cm以上、1.8m以上及び15cm以下である構造の特定防火戸を設けること。

(常時閉鎖式の特定防火戸を設ける場合の例)



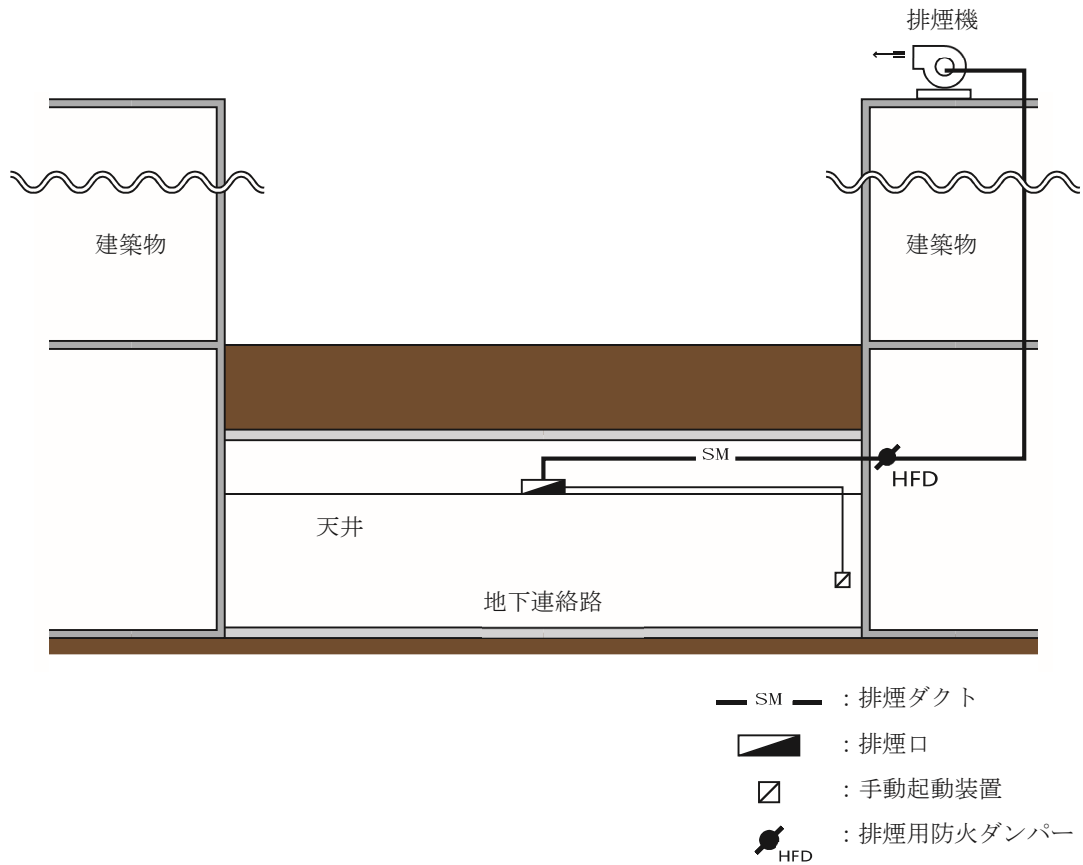
(随時閉鎖式の特定防火戸を設ける場合の例)



第5 - 7図

9 地下連絡路には、第4 渡り廊下の取り扱い6(3)イ（ウ）により、排煙設備が設けられていること。（第5-8 図参照）

ただし、閉鎖型スプリンクラーヘッドを用いるスプリンクラー設備が設けられている場合は、この限りでない。



第5 - 8 図

10 消防用設備等の設置単位

前2 から9 までに適合していることにより、別棟としてみなされる場合の消防用設備等の設置単位は、第4 渡り廊下で接続されている場合の取り扱い7 を準用すること。

