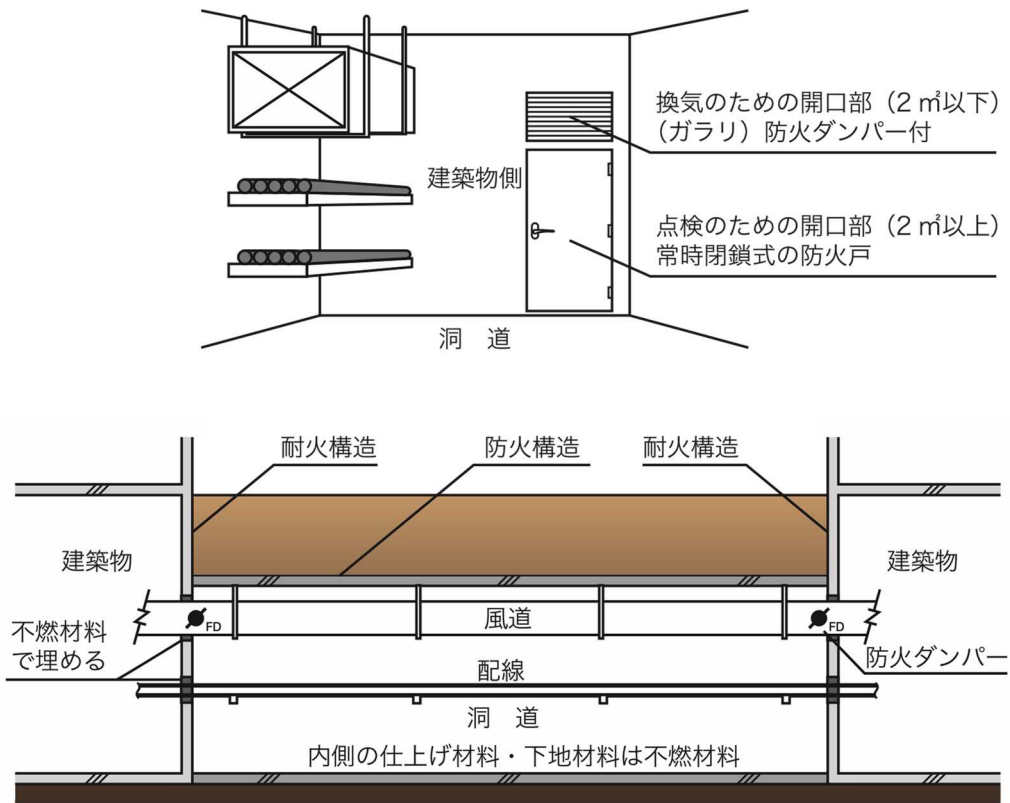


第6 洞道で接続されている場合の取り扱い

建築物と建築物が洞道で接続されている場合は、原則として1棟であること。

ただし、次の1から5までに適合している場合、別棟として取り扱うことができる。(第6-1図参照)

- 1 建築物と洞道とは、洞道が接続されている部分の開口部及び当該洞道の点検又は換気のための開口部（接続される建築物内に設けられるもので2㎡以下のものに限る。）を除き、開口部のない耐火構造の床又は壁で区画されていること。
- 2 洞道は、防火構造とし、その内側の仕上げ材料及びその下地材料は、不燃材料であること。
- 3 洞道内の風道、配管、配線等が建築物内の耐火構造の壁又は床を貫通する場合は、当該貫通部において、当該風道、配管、配線等と洞道及び建築物内の耐火構造の壁又は床とのすき間を不燃材料で埋めてあること。
ただし、洞道の長さが20mを超える場合にあっては、この限りでない。
- 4 前1の点検のための開口部（建築物内に設けられているものに限る。）には、常時閉鎖式又は随時閉鎖式の防火戸（開口部の面積が2㎡以上のものにあっては、常時閉鎖式の防火戸に限る。）が設けられていること。
- 5 前1の換気のための開口部で常時開放状態にあるものにあっては、防火ダンパーが設けられていること。



第6-1図

6 消防用設備等の設置単位

前1から5までに適合していることにより、別棟としてみなされる場合の消防用設備等の設置単位は、第4 渡り廊下で接続されている場合の取り扱い7を準用すること。

