

第 15 避難器具

5-2 第4章 消防用設備等の技術基準

1 防火対象物の用途及び階に適應する避難器具の種類 (第15-1表参照)

第15-1表

防火対象物 \ 階	地階	2階	3階	4階 又は 5階	6階以上 ※11階以上の 階を除く
(1) 政令別表第1(6)項に掲げる防火対象物で、収容人員が20人(下階に同表(1)項から(4)項まで、(9)項、(12)項イ、(13)項イ、(14)項又は(15)項に掲げる防火対象物が存するものにあつては、10人)以上のもの	・避難はしご ・避難用タラップ	・滑り台 ・避難はしご ・救助袋 ・緩降機 ・避難橋 ・避難用タラップ	・滑り台 ・救助袋 ・緩降機 ・避難橋	・滑り台 ・救助袋 ・緩降機 ・避難橋	・滑り台 ・救助袋 ・避難橋
(2) 政令別表第1(5)項に掲げる防火対象物で、収容人員が30人(下階に同表(1)項から(4)項まで、(9)項、(12)項イ、(13)項イ、(14)項又は(15)項に掲げる防火対象物が存するものにあつては、10人)以上のもの	・避難はしご ・避難用タラップ	・滑り台 ・避難はしご ・救助袋 ・緩降機 ・避難橋 ・滑り棒 ・避難ロープ ・避難用タラップ	・滑り台 ・避難はしご ・救助袋 ・緩降機 ・避難橋 ・避難用タラップ	・滑り台 ・避難はしご ・救助袋 ・緩降機 ・避難橋	・滑り台 ・避難はしご ・救助袋 ・緩降機 ・避難橋
(3) 政令別表第1(1)項から(4)項まで及び(7)項から(11)項までに掲げる防火対象物で、収容人員が50人以上のもの(主要構造部を耐火構造とした建築物の2階を除く。)					
(4) 政令別表第1(12)項及び(15)項に掲げる防火対象物で、収容人員が、150人(無窓階又は地階にあつては100人)以上のもの	・避難はしご ・避難用タラップ		・滑り台 ・避難はしご ・救助袋 ・緩降機 ・避難橋 ・避難用タラップ	・滑り台 ・避難はしご ・救助袋 ・緩降機 ・避難橋	・滑り台 ・避難はしご ・救助袋 ・緩降機 ・避難橋
(5) 政令別表第1に掲げる防火対象物のうち、避難階又は地上に直通する階段が2以上設けられていない階で、収容人員が10人以上のもの		(注) ・滑り台 ・避難はしご ・救助袋 ・緩降機 ・避難橋 ・滑り棒 ・避難ロープ ・避難用タラップ	・滑り台 ・避難はしご ・救助袋 ・緩降機 ・避難橋 ・避難用タラップ	・滑り台 ・避難はしご ・救助袋 ・緩降機 ・避難橋	・滑り台 ・避難はしご ・救助袋 ・緩降機 ・避難橋

(注) 政令別表第1(2)項及び(3)項に掲げる防火対象物並びに同表(16)項イに掲げる防火対象物で(2)項及び(3)項に掲げる防火対象物の用途に供される部分が存するもの

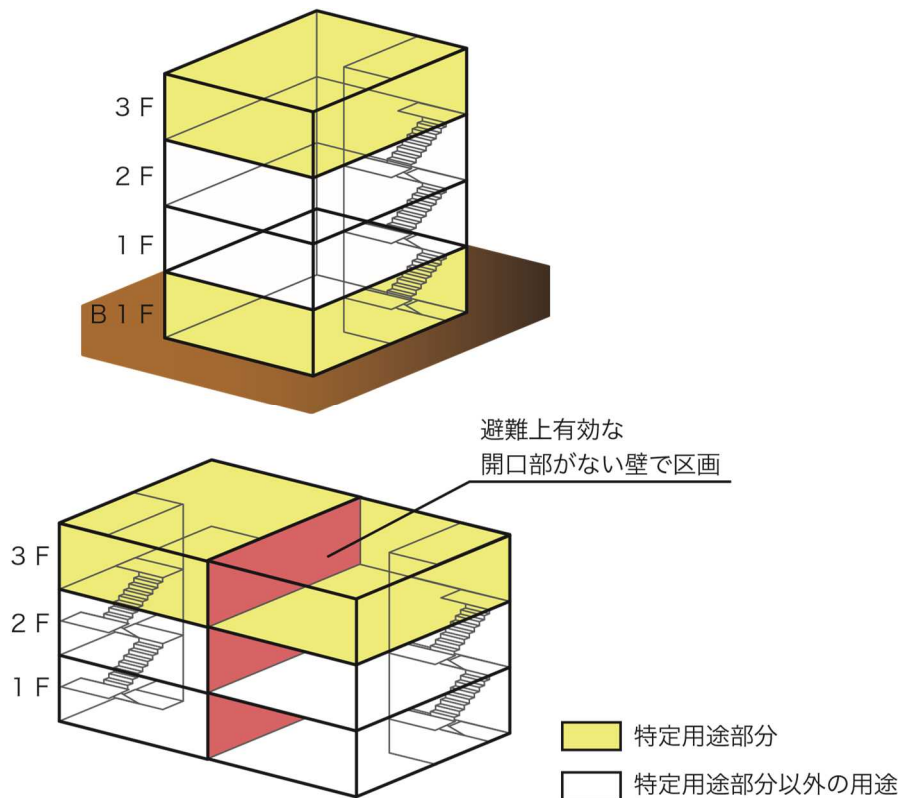
2 用語の定義

この項において用いる用語の定義は、次による。

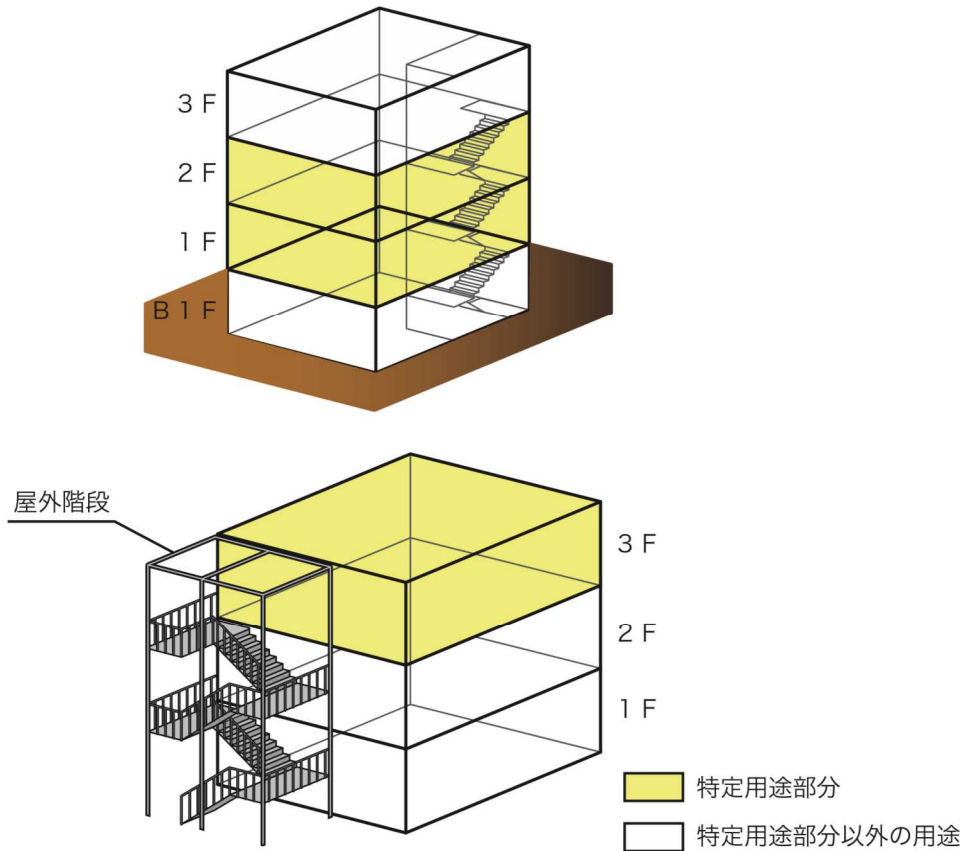
- (1) 「避難はしご」とは、固定はしご、立てかけはしご及びつり下げはしごをいう。
 - ア 「固定はしご」とは、常時使用可能の状態防火対象物に固定されて使用されるもの（収納式のもの（横棧を縦棒内に収納しておき、使用の際、これを取り出して使用可能の状態にすることができるものをいう。以下同じ。）及びその下部を折りたたむこと又は伸縮させることができる構造のものを含む。）をいう。
 - イ 「立てかけはしご」とは、防火対象物に立てかけて使用されるものをいう。
 - ウ 「つり下げはしご」とは、防火対象物につり下げて使用されるものをいう。
 - エ 「ハッチ用つり下げはしご」とは、つり下げはしごのうち、避難器具用ハッチ（金属製避難はしごを常時使用可能の状態格納することのできるハッチ式の取付け具をいう。）に格納されているもの（使用の際、防火対象物に突子が接触しない構造のものに限る。）をいう。
- (2) 「緩降機」とは、使用者が他人の力を借りずに自重により自動的に連続交互に降下することができる機構を有するものをいう。
 - ア 「固定式緩降機」とは、常時取付け具に固定されて使用する緩降機をいう。
 - イ 「可搬式緩降機」とは、使用時に取付け具に取り付けて使用する緩降機をいう。
 - ウ 「調速器」とは、緩降機の降下速度を一定の範囲に調節する装置をいう。
 - エ 「調速器の連結部」とは、取付け具と調速器を連結する部分をいう。
 - オ 「着用具」とは、使用者が着用することにより使用者の身体を保持する用具をいう。
 - カ 「緊結金具」とは、ロープと着用具を連結する金具をいう。
 - キ 「リール」とは、ロープ及び着用具を収納するために巻き取る用具をいう。
- (3) 「救助袋」とは、使用の際、垂直又は斜めに展張し、袋本体の内部を滑り降りるものをいう。
- (4) 「滑り台」とは、勾配のある直線状又はらせん状の固定された滑り面を滑り降りるものをいう。
- (5) 「滑り棒」とは、垂直に固定した棒を滑り降りるものをいう。
- (6) 「避難ロープ」とは、上端部を固定しつりさげたロープを使用し降下するものをいう。
- (7) 「避難用タラップ」とは、階段状のもので、使用の際、手すりを用いるものをいう。
- (8) 「避難橋」とは、建築物相互を連絡する橋状のものをいう。
- (9) 「取付部」とは、避難器具を取り付ける部分をいう。
- (10) 「取付部の開口部の大きさ」とは、避難器具を取り付けた状態での取付部の開口部の有効寸法をいう。ただし、救助袋にあつては、取付部の開口部の有効寸法をいう。
- (11) 「操作面積」とは、避難器具を使用できる状態にするための操作に必要な当該避難器具の取付部付近の床等の面積をいう。
- (12) 「降下空間」とは、避難器具を使用できる状態にした場合に、当該避難器具の設置階から地盤面

その他の降着面（以下この項において「降着面等」という。）までの当該避難器具の周囲に保有しなければならない避難上必要な空間をいう。

- (13) 「避難空地」とは、避難器具の降着面等付近に必要な避難上の空地をいう。
- (14) 「避難通路」とは、避難空地から避難上安全な広場、道路等に通ずる避難上有効な通路をいう。
- (15) 「取付け具」とは、避難器具を固定部に取り付けるための器具をいう。
- (16) 「避難器具用ハッチ」とは、金属製避難はしご、救助袋等の避難器具を常時使用できる状態で格納することのできるハッチ式の取付け具をいう。
- (17) 「避難器具専用室」とは、避難はしご又は避難用タラップを地階に設置する場合の専用の室をいう。
- (18) 「固定部」とは、防火対象物の柱、床、はりその他構造上堅固な部分又は堅固に補強された部分をいう。
- (19) 「特定一階段等防火対象物」とは、階段及び傾斜路のうち、政令別表第1(1)項から(4)項まで、(5)項イ、(6)項又は(9)項イに掲げる防火対象物の用途に供される部分（以下この項において「特定用途部分」という。）が政令第4条の2の2第2号に規定する避難階以外の階に存する防火対象物で、当該避難階以外の階から避難階又は地上に直通する階段及び傾斜路の総数が2（当該階段及び傾斜路が屋外に設けられ、又は省令第4条の2の3に規定する避難上有効な構造を有する場合にあっては、1）以上設けられていないものをいう。（第15-1図参照）



(特定一階段等防火対象物とならない防火対象物の例)



第15-1図

- (20) 「避難階以外の階」とは、1階及び2階を除くものとし、省令第4条の2の2で定める避難上有効な開口部を有しない壁で区画されている部分が存する場合にあっては、その区画された部分をいう。
- (21) 「避難上有効な開口部」とは、直径1m以上の円が内接することができる開口部又はその幅及び高さがそれぞれ75cm以上及び1.2m以上の開口部で、次に適合するものをいう。
- ア 床面から開口部の下端までの高さは、15cm以内であること。
- イ 開口部は、格子その他の容易に避難することを妨げる構造を有しないものであること。
- ウ 開口部は、開口のため常時良好な状態に維持されているものであること。
- (22) 「避難上有効な構造を有する場合」とは、建基令第123条及び第124条に規定する避難階段（屋内に設けるもので、省令第4条の2の3並びに第26条第2項、第5項第3号ハ及び第7項第3号の規定に基づき、屋内避難階段等の部分を定める件（平成14年消防庁告示第7号。以下「屋内階段等告示」という。）が定めるものに限る。）又は特別避難階段である場合をいう。
- (23) 「一動作型避難器具」とは、一動作（開口部を開く動作及び保安装置を解除する動作を除く。）で、容易かつ確実に使用できる避難器具をいう。

3 避難器具の設置

避難器具の設置に関する事項は、政令第25条の規定によるほか、次によること。

(1) 地上に直通する階段の個数の算出について

政令第25条第1項第5号に規定する地上に直通する階段の個数の算出については、避難上有効な開口部を有しない壁で区画された部分ごとに、地上に直通する階段の個数を算出するものであること。(第15-2図参照)

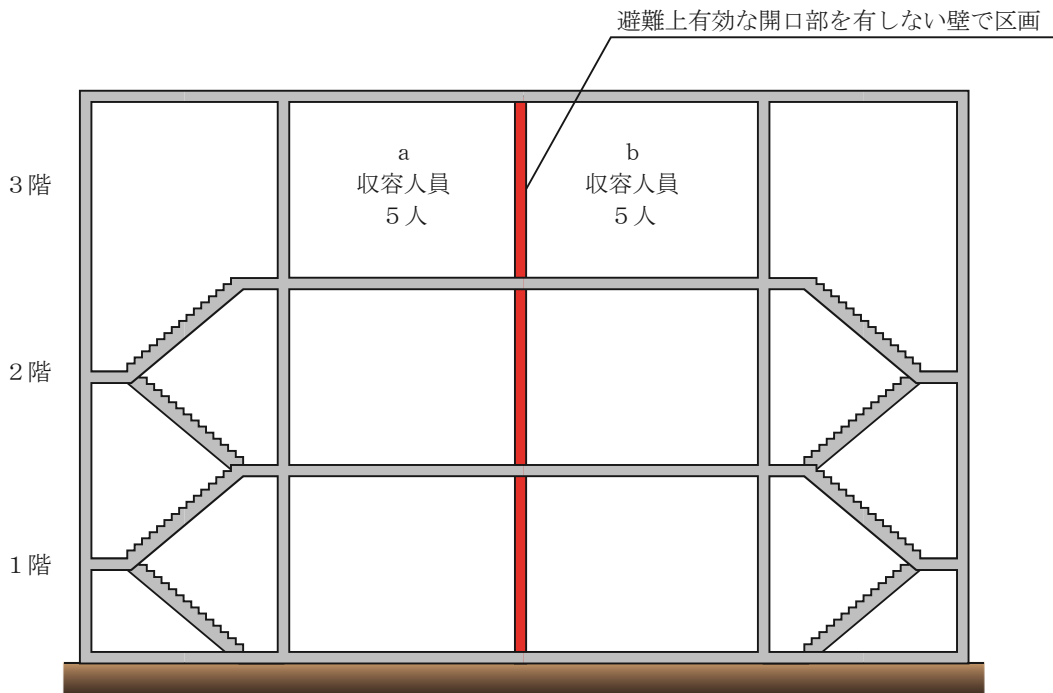
(2) 収容人員の算定について

政令第25条第1項第5号に規定する収容人員の算定については、階全体で収容人員を算定するものであること。

(3) 避難器具の設置個数の算定について

ア 政令第25条第2項第1号に規定する避難器具の設置個数の算定については、階全体の収容人員で判断するものであり、当該避難上有効な開口部を有しない壁で区画された部分ごとに収容人員を算定するものではないこと。

イ 避難上有効な開口部を有しない壁で区画された部分を有する階において、収容人員の算定の結果、避難器具の設置個数が1である場合等、避難器具の設置個数よりも避難上有効な開口部を有しない壁で区画された部分の数が多き場合は、当該避難上有効な開口部を有しない壁で区画された部分のいずれかに避難器具が設置されていけばよいものであるが、努めて避難上有効な開口部を有しない壁で区画された部分ごとに均等に避難器具を設置すること。▲



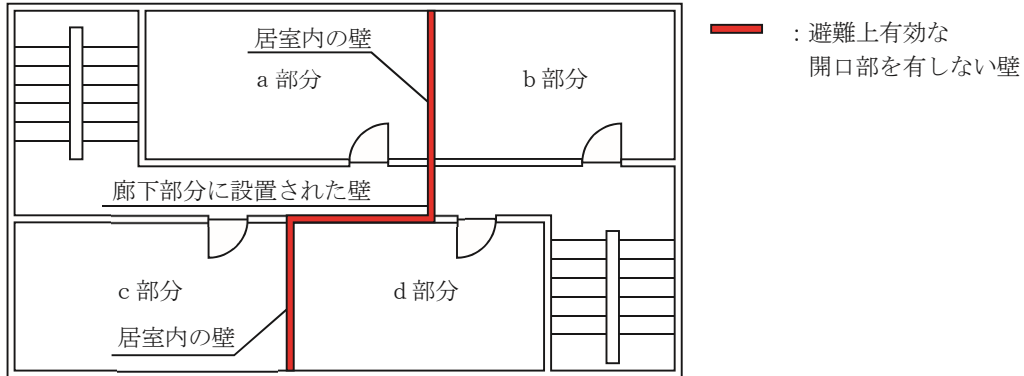
政令第25条第1項第5号の規定により、3階に避難器具が必要となり、a, bそれぞれの部分ごとに避難器具を設置するよう指導すること。

第15-2図

(4) 避難上有効な開口部を有しない壁で区画された部分の取り扱いについて

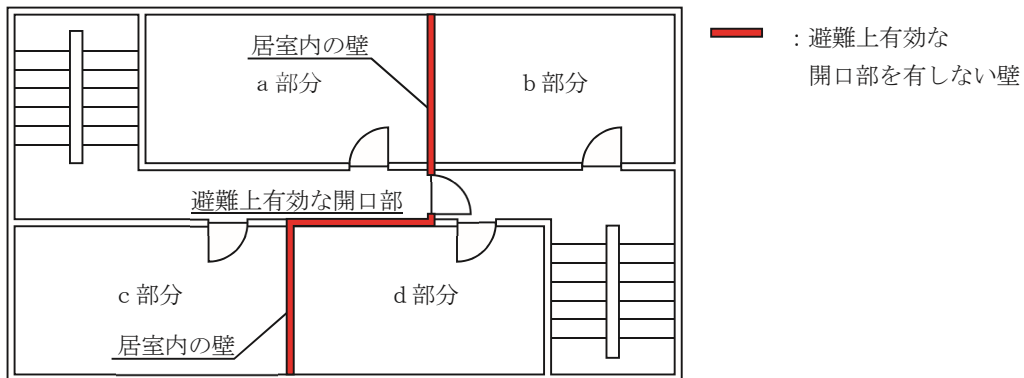
避難上有効な開口部を有しない壁で区画された部分の具体例は、第 15-3 図によるものであること。

(避難上有効な開口部を有しない壁で区画された部分の直通階段が 1 の場合の具体例)



判定：階が 2 つに区画され、それぞれの避難上有効な開口部を有しない壁で区画された部分に直通階段が 1 のみ

(避難上有効な開口部を有しない壁で区画された部分の直通階段が 2 の場合の具体例)



判定：避難上有効な開口部があるため階が 2 つに区画されておらず、2 の直通階段が使用可能

第 15-3 図

(5) 外気に面する部分に、バルコニーその他これに類するもの（以下この項において「バルコニー等」という。）が、避難上有効に設けられている防火対象物に設置する避難器具は、努めて避難器具用ハッチに格納された金属製避難はしご又は救助袋とすること。▲

(6) 病院、幼稚園、保育園、社会福祉施設その他避難が困難な者が利用する防火対象物に設置する避難器具は、努めて滑り台とすること。▲

ただし、避難が困難な者の状況に応じて、救助袋とすることができる。

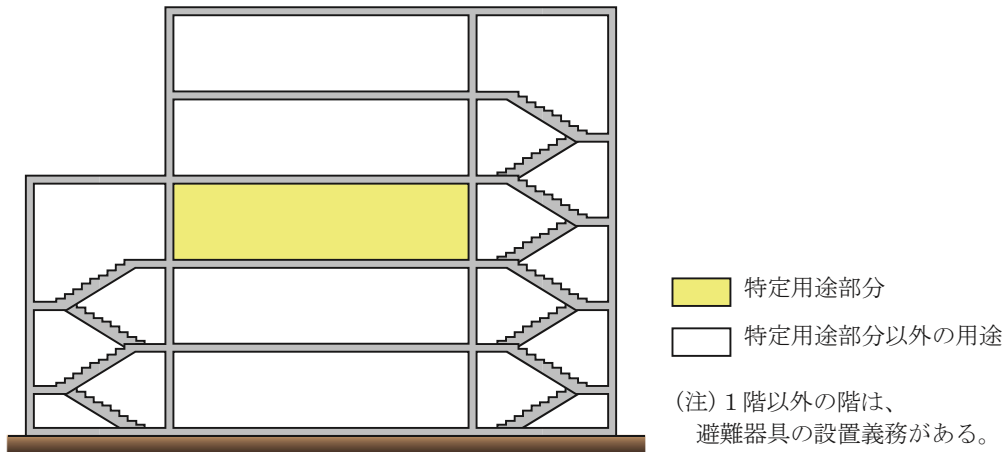
(7) 劇場、百貨店、学校、博物館その他多数の者が利用する防火対象物に設置する避難器具は、努めて救助袋又は滑り台とすること。▲

4 特定一階段等防火対象物又はその部分に設ける避難器具

省令第27条第1項第1号に規定する特定一階段等防火対象物又はその部分に設ける避難器具は、次によること。

(1) 特定一階段等防火対象物又はその部分に該当するか否かの判断については、次の例によること。

ア 第15-4図の例に示すとおり、特定用途部分が避難階以外の階に存し、2系統ある屋内階段のうち、1系統は全階、もう1系統は特定用途部分が存する階まで通じている場合は、特定一階段等防火対象物に該当しないこと。

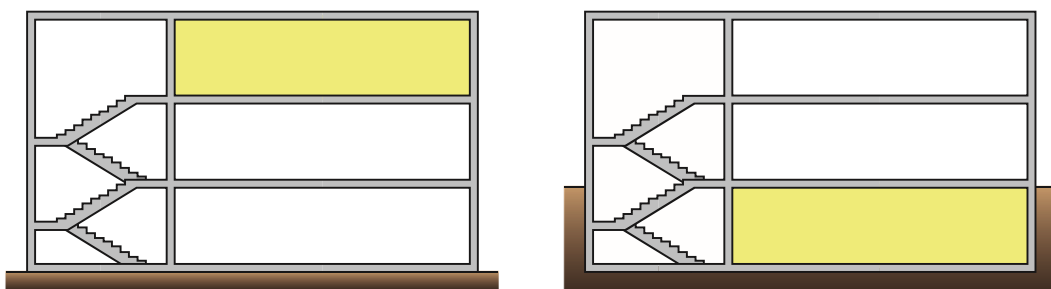


判定：特定一階段等防火対象物に該当しない。

第15-4図

イ 第15-5図の例に示すとおり、特定用途部分が避難階以外の階に存し、屋内階段が1系統の場合は、特定用途部分が存しない階を含めて、特定一階段等防火対象物として取り扱うこと。

ただし、2階部分の避難器具の設置については、省令第27条第1項第1号の規定を適用しないことができる。



特定用途部分
 特定用途部分以外の用途

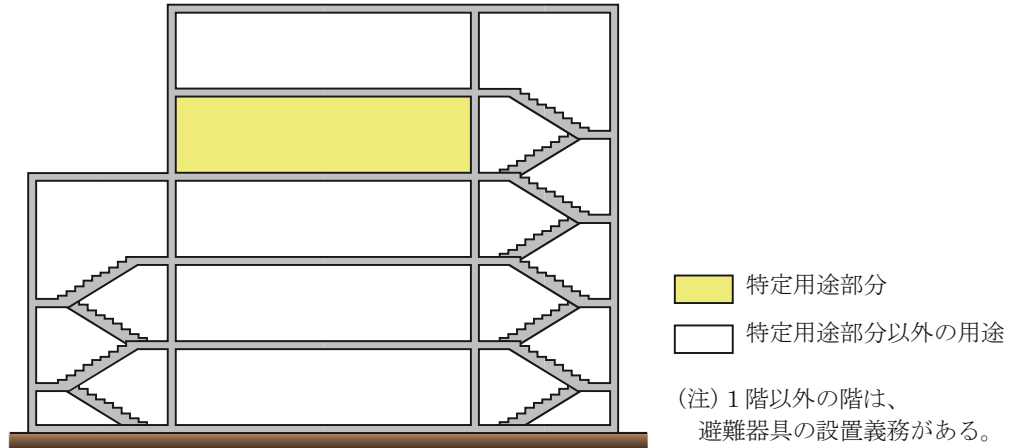
(注) 1階以外の階は、避難器具の設置義務がある。

判定：特定一階段等防火対象物に該当する。

第15-5図

ウ 第15-6図の例に示すとおり、特定用途部分が避難階以外の階に存し、2系統ある屋内階段のうち、1系統は全階、もう1系統は特定用途部分以外の部分が存する階まで通じている場合は、特定一階段等防火対象物に該当すること。

ただし、屋内階段が2系統となる階の避難器具の設置については、省令第27条第1項第1号の規定を適用しないことができる。

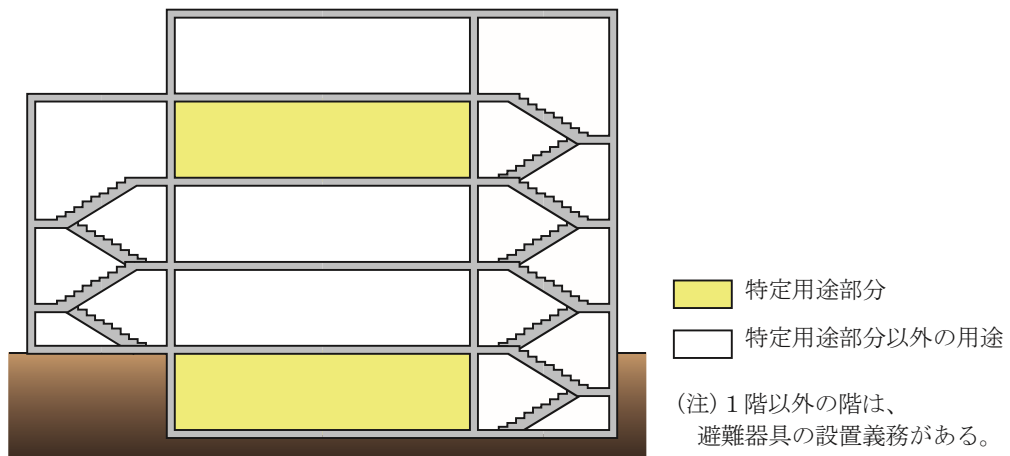


判定：特定一階段等防火対象物に該当する。

第15-6図

エ 第15-7図の例に示すとおり、特定用途部分が避難階以外の階に存し、地階に至る屋内階段が1系統、地上階の屋内階段が2系統ある場合は、特定一階段等防火対象物に該当すること。

ただし、屋内階段が2系統となる階の避難器具の設置については、省令第27条第1項第1号の規定を適用しないことができる。

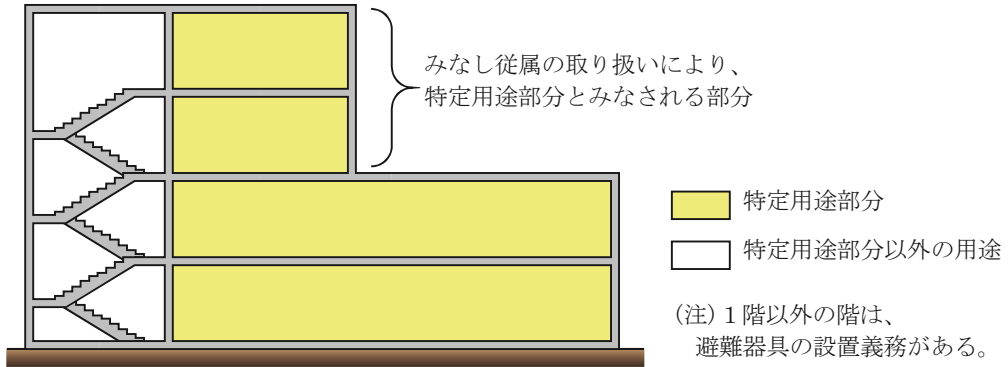


判定：特定一階段等防火対象物に該当する。

第15-7図

オ 第15-8図の例に示すとおり、避難階以外の階に存する部分が、第2章第1政令別表第1に掲げる防火対象物の取り扱い5(2)みなし従属の取り扱いにより、特定用途部分とみなされる場合は、特定一階段等防火対象物に該当すること。

ただし、当該避難階以外の階に存する特定用途部分とみなされる部分の避難器具の設置については、省令第27条第1項第1号の規定を適用しないことができる。

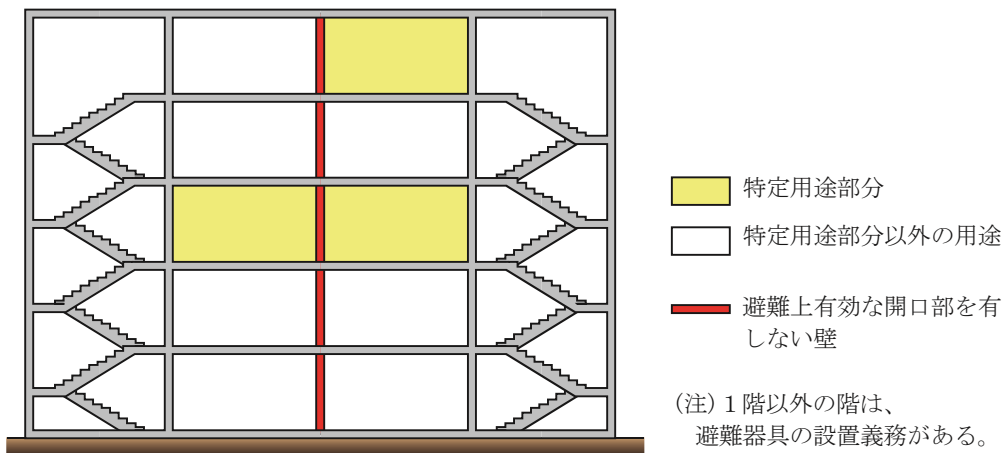


判定：特定一階段等防火対象物に該当する。

第15-8図

カ 避難上有効な開口部を有しない壁で区画されている場合

(イ) 第15-9図の例に示すとおり、特定用途部分が避難階以外の階に存し、屋内階段が2系統存するが、避難上有効な開口部を有しない壁で区画されている場合は、特定一階段等防火対象物に該当すること。

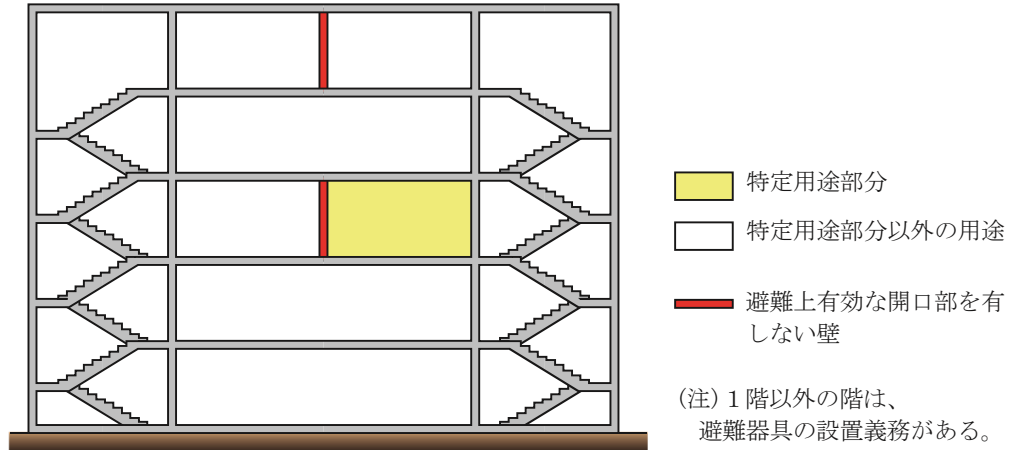


判定：特定一階段等防火対象物に該当する。

第15-9図

(イ) 第 15-10 図の例に示すとおり、特定用途部分が避難階以外の階に存し、屋内階段が 2 系統存するが、避難上有効な開口部を有しない壁で区画されている部分と区画されていない部分が存する場合は、特定一階段等防火対象物に該当すること。

ただし、屋内階段が 2 系統避難上有効となる階の避難器具の設置については、省令第 27 条第 1 項第 1 号の規定を適用しないことができる。

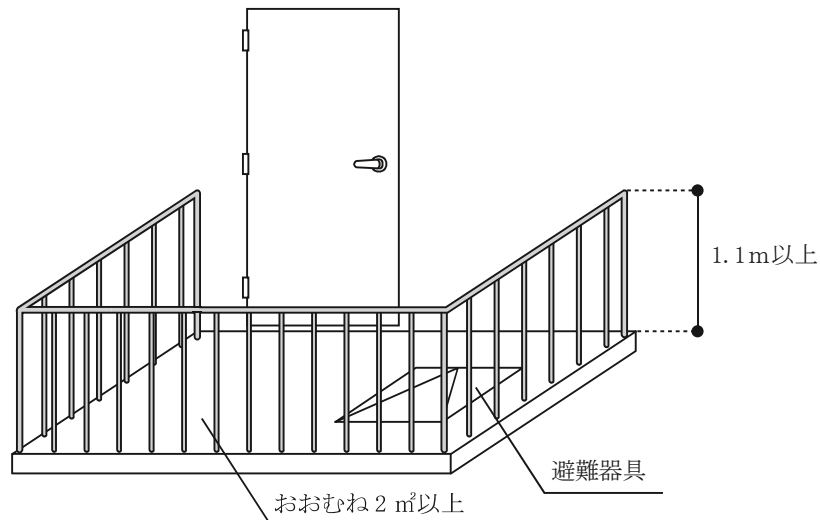


判定：特定一階段等防火対象物に該当する。

第 15-10 図

(2) 省令第 27 条第 1 項第 1 号イに規定する「安全かつ容易に避難することができる構造のバルコニー等」とは、おおむね 2 m²以上の床面積を有し、かつ、床面からの高さが 1.1m 以上の手すりその他の転落防止のための措置を講じた直接外気に開放されたバルコニー、同一フロアの屋上その他これらに準じるものであることをいうものであること。● (第 15-11 図参照)

この場合、避難器具用ハッチに格納された避難器具以外の避難器具を用いるものについては、手すりを 1.2m 以下の高さ又は避難上支障のないようにステップ等を設ける必要があること (次の 5 (1)ク及び(2)ソイにおいて同じ。)

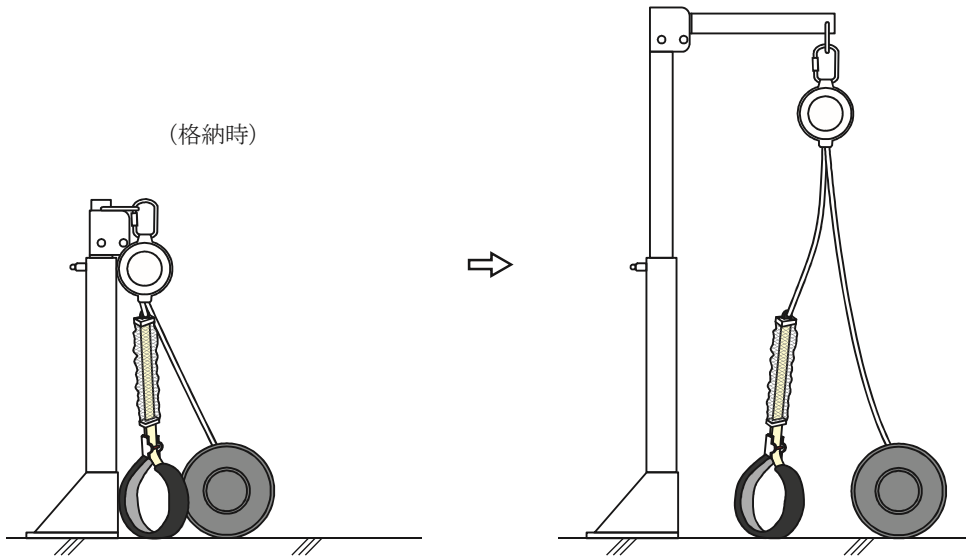


第 15-11 図

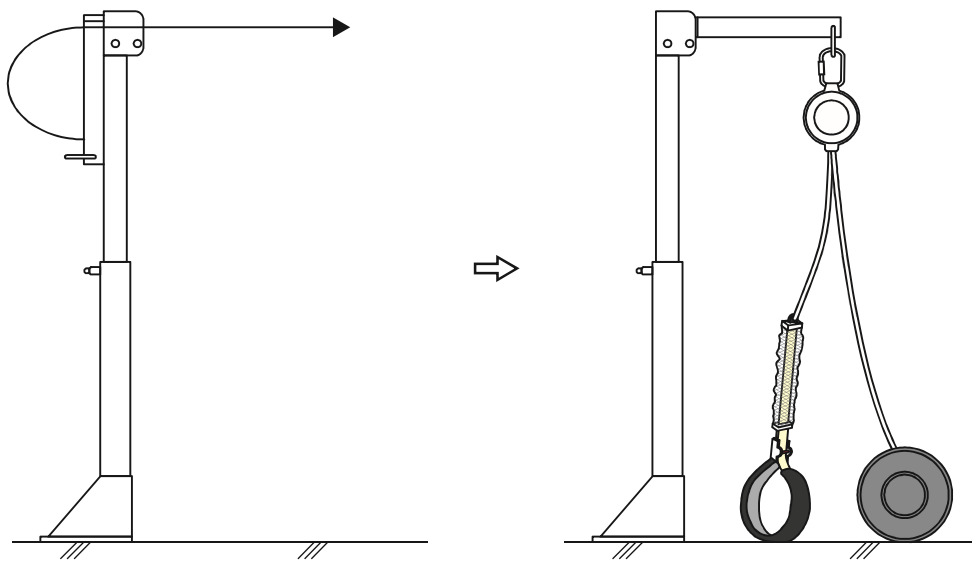
- (3) 省令第27条第1項第1号ロに規定する「常時、容易かつ確実に使用できる状態」とは、避難はしご（固定はしごに限る。）、避難用タラップ（固定式に限る。）、滑り台、滑り棒、緩降機等を常時、組み立てられた状態で設置する等、避難器具が常時、使用できる状態で設置された場合をいうこと。

例えば、第15-12図のように緩降機の調整器の安全環がアーム先端の吊り輪に掛けられ、止め金具を確実に締め上げ、容易に取り外せない状態で設置されているもの又は支柱を伸長した状態で設置されているものについても、適合するものであること。ただし、この場合、省令第27条第1項第3号ロに規定する避難器具の使用方法を表示する標識について、整合が図られている必要があること。

(調速器をアーム先端に取り付けた状態)



(支柱を伸長した状態)



第15-12図

(4) 一動作型避難器具は、特定一階段等防火対象物以外の防火対象物に対しても設置できるものであること。

(5) 避難器具設置等場所の表示

省令第 27 条第 1 項第 3 号イ及びハに規定する、特定一階段等防火対象物における避難器具を設置し、又は格納する場所（以下この項において「避難器具設置等場所」という。）に設ける標識は、次によること。（第 15-13 図参照）

ア 省令第 27 条第 1 項第 3 号イの規定により、避難器具設置等場所の出入口には、当該出入口の上部又はその直近に、避難器具設置等場所であることが容易に識別できるような措置を講じることとされているが、ここでいう「容易に識別できる措置」とは、当該部分に避難器具の設置及び維持に関する技術上の基準の細目（平成 8 年消防庁告示第 2 号。以下「避難器具設置基準告示」という。）第 5 第 1 号に規定する「避難器具の位置を示す標識」を設けることで足りるものであるが、避難器具設置等場所であることが容易に識別できる措置であればこれ以外の方法によることもできるものであること。

イ 省令第 27 条第 1 項第 3 号ハの規定により、避難器具設置等場所がある階のエレベーターホール又は階段室（付室が設けられている場合にあっては、当該付室）の出入口付近の見やすい箇所に、避難器具設置等場所を明示した標識を設けることとされているが、当該標識は、次によること。

(7) 標識の平面図には、避難器具設置等場所のほか、避難施設（階段等）、避難器具設置等場所への出入口を明示すること。

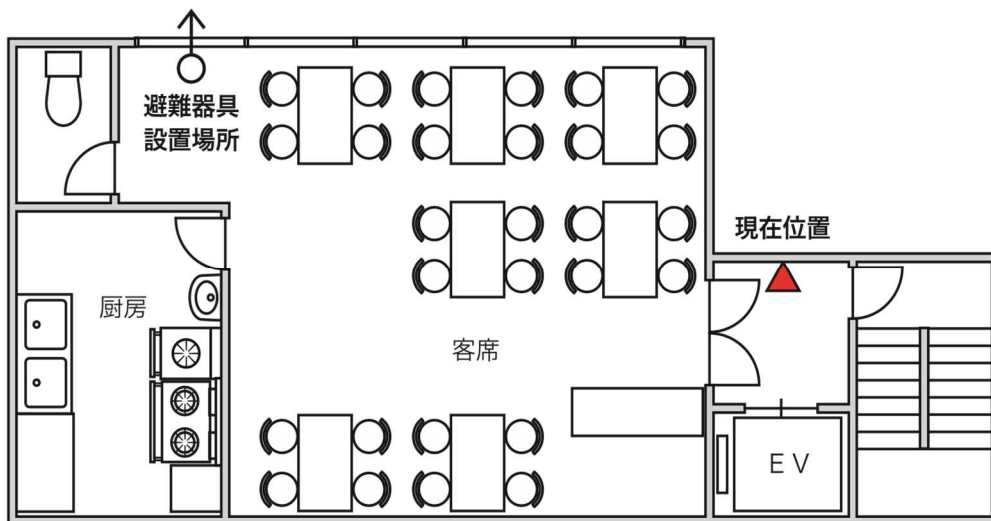
(4) 標識は、エレベーターホール又は階段室の出入口付近のいずれかのうち、日常よく使用される箇所に設けること。

ただし、エレベーターホール及び階段室の出入口付近の両方の箇所に設けることを妨げるものではないこと。

(7) 標識は、避難器具設置等場所及び避難施設が容易に識別できる大きさとし、破損又は汚損しない方法により表示すること。

ウ 避難器具設置等場所の出入口とエレベーターホール又は階段室の出入口が近接する場合は、避難器具設置等場所を明示した標識を設けることで足りるものであること。

（避難器具設置等場所標識の例）



第15-13図

5 避難器具の設置方法等

避難器具を設置する位置、構造、取付部の開口部の大きさ、操作面積、降下空間、避難空地、避難通路等（以下この項において「設置方法等」という。）は、次によること。

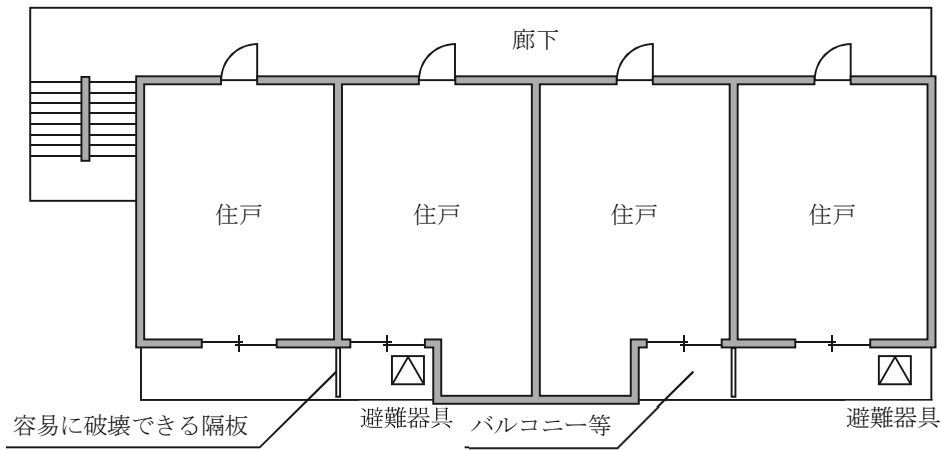
(1) 共通事項

ア 政令第25条第2項第2号に規定する「避難に際して容易に接近することができ」とは、避難器具が設置された階の各部分から避難器具に至る経路が確保されており、当該経路に扉がある場合は、施錠装置がないことをいう。

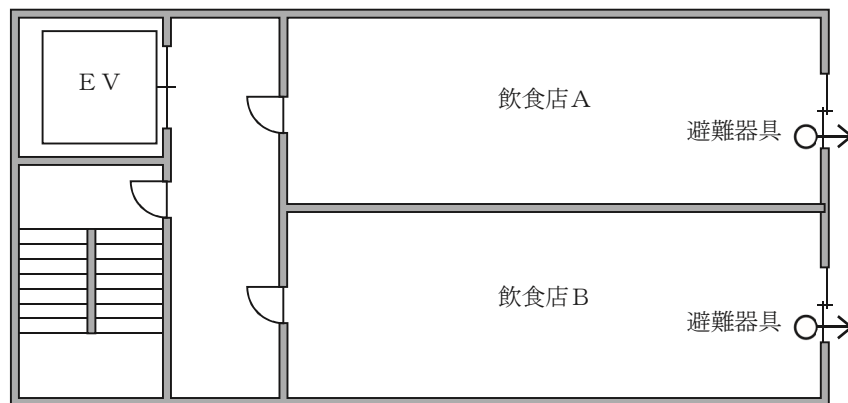
ただし、サムターン錠、クレセント錠等の当該経路の内側から鍵を用いることなく容易に開錠できる構造の扉にあつては、この限りでない。

イ 管理権原が異なること等により、避難器具に至る経路に施錠装置が設けられ、当該経路が確保できない場合には、管理権限ごとに避難器具を設置すること。●（第15-14図参照）

（共同住宅に設ける場合の例）



（飲食店に設ける場合の例）

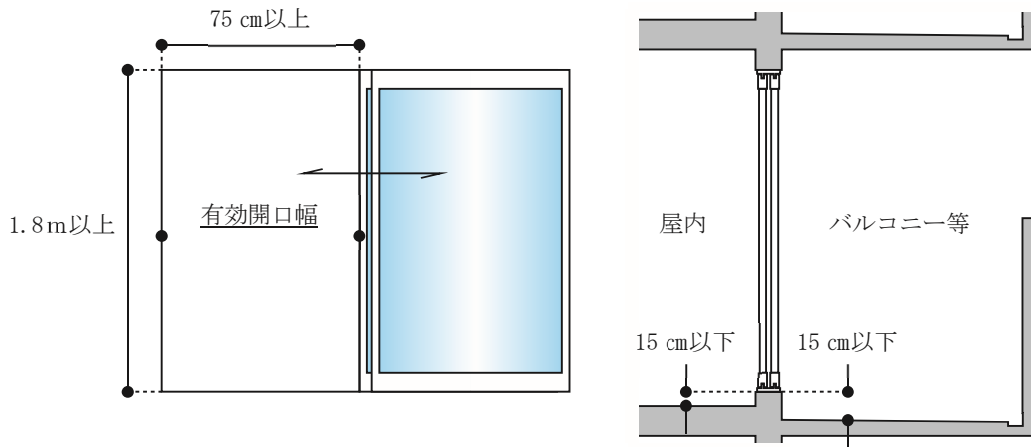


飲食店AとBの営業時間が異なり、階の各部分から避難器具に至る経路が確保できない場合

第15-14図

ウ 避難器具は、防火対象物の関係者又は利用者の目に触れにくい機械室、収納庫等には設けないこと。●

エ 屋内からバルコニー等に設けられた避難器具に至る扉については、幅 75 cm 以上、高さ 1.8 m 以上、下端の床面からの高さは 15 cm 以下とすること。▲（第 15-15 図参照）ただし、避難上支障がない場合はこの限りではない。

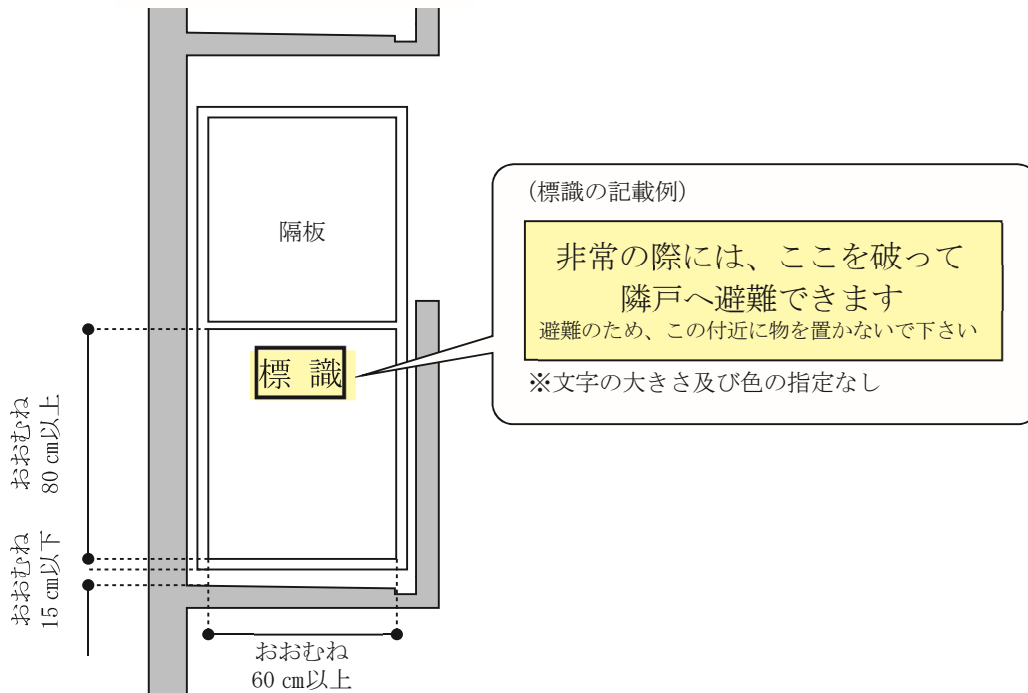


第 15-15 図

オ 隣接するバルコニー等が隔板等によって隔てられている場合にあっては、当該隔板等が容易に開放し、除去し、又は破壊することができ、かつ、当該隔板等に次に掲げる事項が表示されていること。▲（第 15-16 図参照）

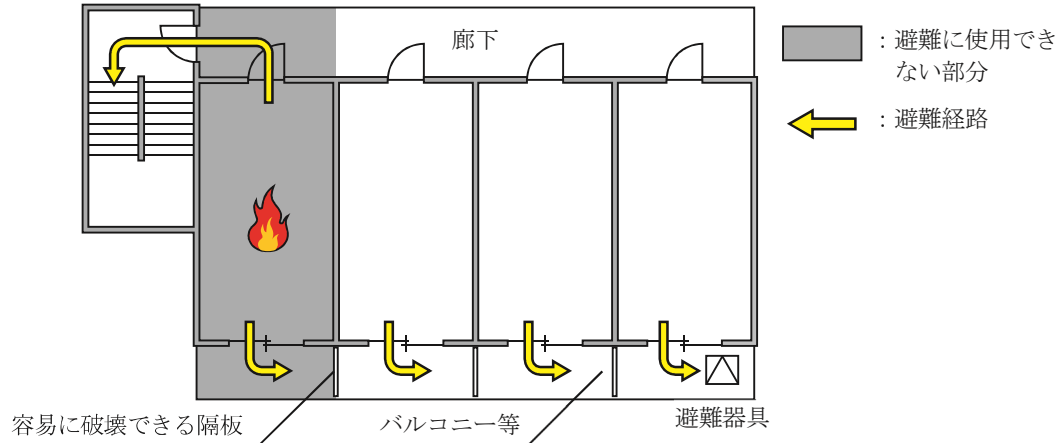
- (ア) 当該バルコニー等が避難経路として使用される旨
- (イ) 当該隔板等を開放し、除去し、又は破壊する方法
- (ロ) 当該隔板等の近傍に避難上支障となる物品を置くことを禁ずる旨

なお、隔板の大きさは、おおむね幅 60 cm 以上、高さ 80 cm 以上、下端の床面からの高さは 15 cm 以下とすること。



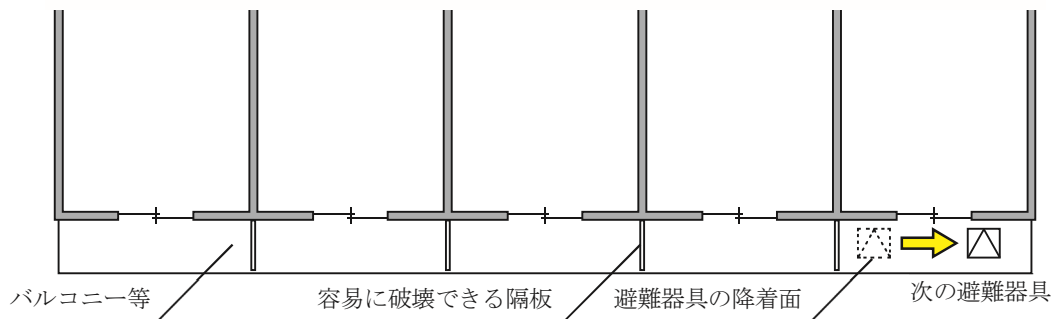
第 15-16 図

カ 政令第25条第2項第2号に規定する「階段、避難口その他の避難施設から適当な距離」とは、階段、避難口その他の避難施設から適当な距離を隔てた位置に設け、火災時にすべての居室から、少なくとも一以上の避難経路を利用して避難できるよう考慮し、配置することをいう。●
 (第15-17図参照)

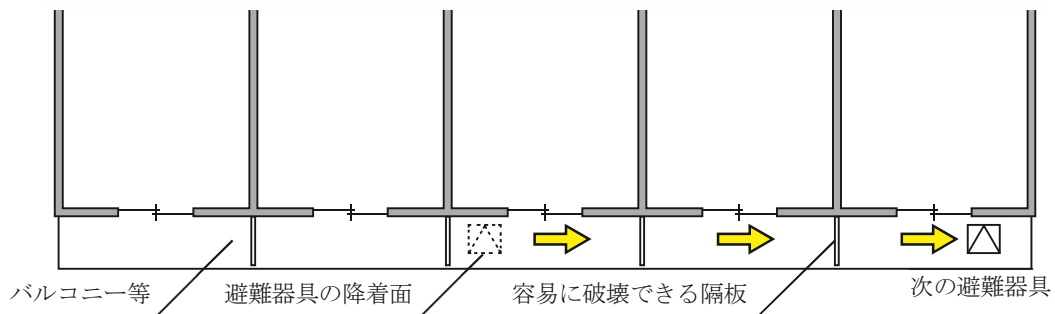


第15-17図

キ 避難器具は、避難器具を設置した階から地上まで避難できるように設置すること。
 この場合、セットバックした防火対象物又は避難器具用ハッチに格納された避難器具のように、避難階以外のバルコニー等に一時的に降下するような場合には、次の避難器具まで誤りなく通じるよう降着面と近接して設置すること。●(第15-18図参照)ただし、次の避難器具の方向を明示した標識を設けた場合は、この限りでない。



(望ましくない例)



第15-18図

ク 取付部が転落のおそれのある場合は、高さ110cm以上の手すりを設ける等転落防止の措置を講じたものであること。●

ケ 避難器具は、使用方法の確認、避難器具の操作等が安全に、かつ、円滑に行うことができる明るさが確保される場所に設置するものとする。(避難器具設置基準告示第6関係)

なお、避難器具の設置場所に夜間においても当該避難器具の取り扱いを容易にするための照明器具の設置を義務付けているものではないが、夜間において避難器具の取り扱いが困難又は転落のおそれがある場合には、照明設備を設置すること。●

コ 政令第25条第2項第1号の規定により、2個以上の避難器具を設置する場合には、極端に偏在しないよう避難器具相互に適切な距離となる位置に設置すること。▲

サ 避難空地は、同一敷地内とすること。▲

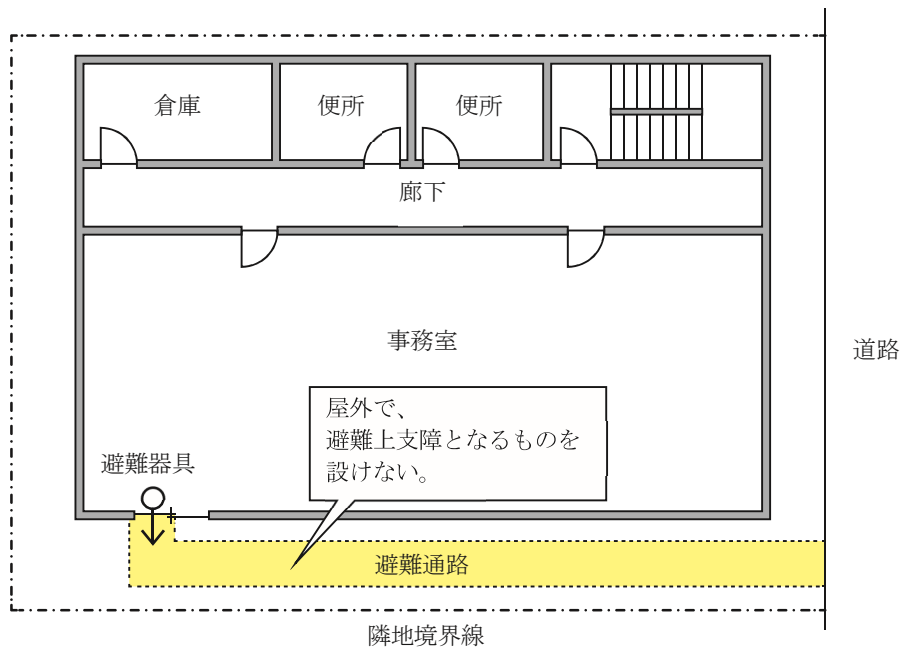
ただし、道路又は国若しくは地方公共団体等の管理する公園で、将来にわたって空地の状態が維持されるものについては、この限りでない。

シ 避難空地には、駐車場、駐輪場、植栽（芝生、地被植物その他草丈が低く避難上支障のないものを除く。）その他避難上支障となるものを設けないこと。

ス 避難空地には、避難器具の降下に支障となるような物件が存置されるおそれのある場合は、避難空地を示すペイント又は囲いを設けること。●

セ 避難通路は、原則として敷地内の屋外の通路とすること。●（第15-19図参照）ただし、避難上安全な経路が確保される場合には、この限りでない。

ソ 避難通路は、周囲の状況から避難上安全と認められる場合にあっては、政令第32条の規定を適用して、避難器具設置基準告示第3第1号(1)ト、(2)ト、第2号から第6号まで及び第8号に規定する幅員未満とすることができる。



第 15-19 図

タ 地階に設ける避難器具は、原則として、固定式の避難はしご又は避難用タラップとし、ドライエリア（地階に相当する建築物の外壁に沿ったからぼりをいう。以下この項において同じ。）又は避難器具専用室に設けること。●

ただし、避難上安全な避難経路が確保される場合には、この限りでない。

チ 避難器具専用室は、地階以外にも設置できるものであること。

ツ 避難器具の設置にあたっては、取付部、避難空地相互の位置において、降下中の安全が確認できる配慮がされていること。

テ 降下空間には、外開き窓、回転窓等を開放した時に突出することとなる当該窓、樹木、電線、建築物のひさし等の障害物がないこと。

(2) 避難はしご（固定はしご）

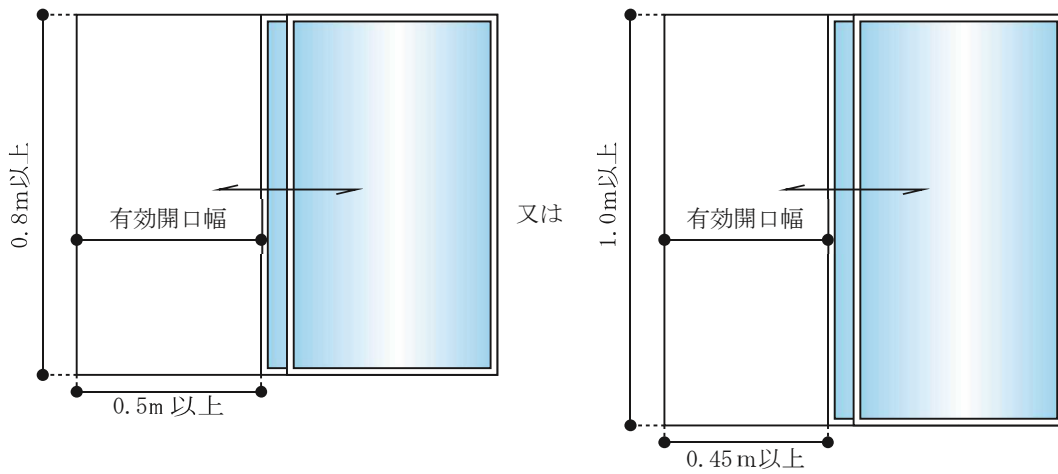
省令第27条第1項第4号及び避難器具設置基準告示第3第1号(1)に規定する避難はしごのうち、固定はしごの設置方法等は、次によること。（第15-26図参照）

ア 固定はしごは、防火対象物の柱、床、はりその他構造上堅固な部分又は堅固に補強された部分に取り付けること。（省令第27条第1項第4号イ関係）

イ 固定はしごは、ボルト締め、埋込み、溶接その他の方法で堅固に取り付けること。（省令第27条第1項第4号ロ関係）

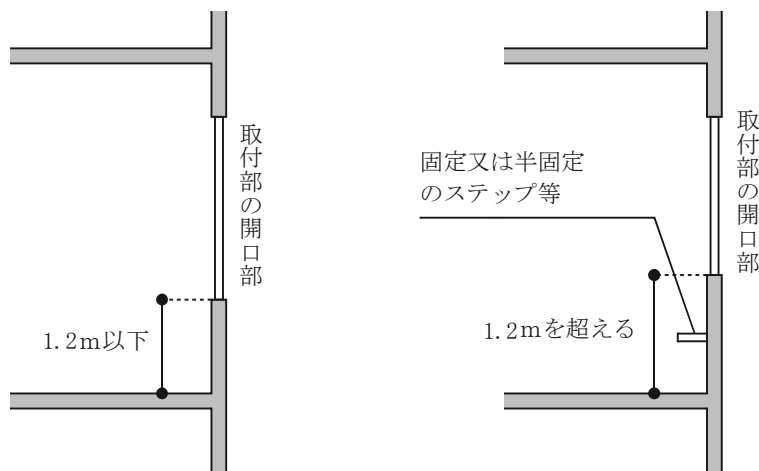
ウ 取付部の開口部の大きさは、当該開口部を壁面の部分に設ける場合にあつては高さが0.8m以上幅が0.5m以上又は高さが1m以上幅が0.45m以上、床面の部分に設ける場合にあつては直径0.5m以上の円が内接することができるものであること。（避難器具設置基準告示第3第1号(1)イ関係。第15-20図参照）

（取付部の開口部の大きさ）



第15-20図

エ 壁面の部分に設ける取付部の開口部の下端は、床面から1.2m以下の高さとする。ただし、開口部の部分に避難上支障のないように固定又は半固定のステップ等を設けた場合にあつては、この限りでない。（避難器具設置基準告示第3第1号(1)ロ関係。第15-21図参照）

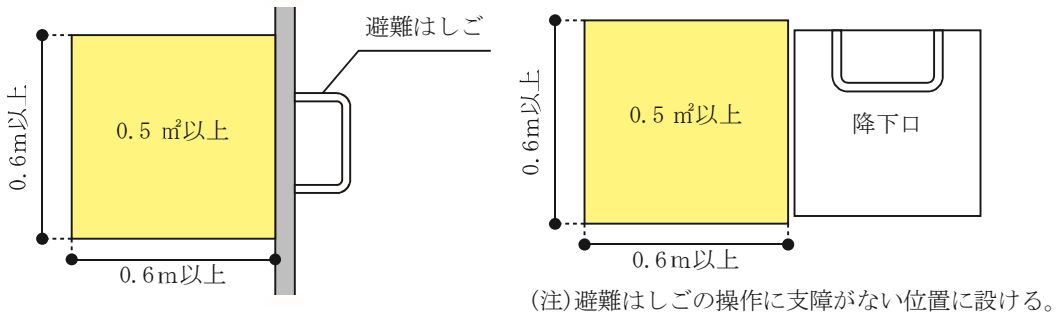


第15-21図

オ 壁面の部分に設ける取付部の開口部に窓、扉等が設けられる場合にあつては、ストッパー等をつけ、窓及び扉等が避難はしごの使用中に閉鎖しない措置を講ずること。ただし、避難はしごの操作及び降下に支障を生じるおそれのないものにあつては、この限りでない。(避難器具設置基準告示第3第1号(1)ハ関係)

カ 操作面積は、 0.5 m^2 以上(当該器具の水平投影面積を除く。)で、かつ、一辺の長さはそれぞれ 0.6 m 以上とし、当該避難はしごの操作に支障のないものであること。(避難器具設置基準告示第3第1号(1)ニ関係。第15-22図参照)

(操作面積)



第15-22図

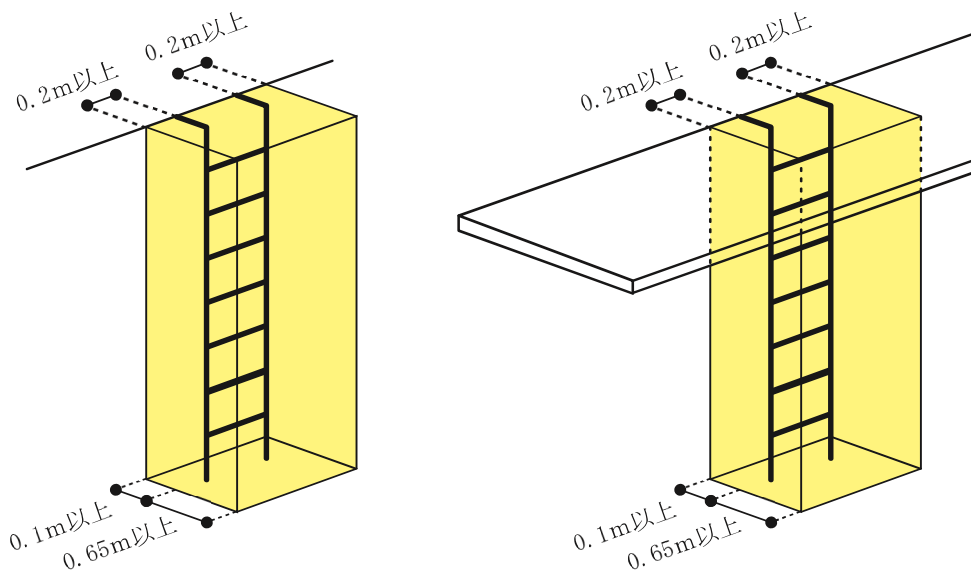
キ 固定はしごの降下口の大きさは、直径 50 cm 以上の円が内接する大きさであること。(省令第27条第1項第4号ニ関係)

この場合、降下口に下ぶたを有するものにあつては、当該下ぶたの下端は、避難器具用ハッチの下ぶたが開いた場合に、避難空地の床面上 1.8 m 以上の位置であること。▲

ク 降下空間は、縦棒の中心線からそれぞれ外方向(縦棒の数が1本のものについては、横棧の端からそれぞれ外方向)に 0.2 m 以上及び器具の前面から奥行 0.65 m 以上の角柱形の範囲とすること。

(避難器具設置基準告示第3第1号(1)ホ関係。第15-23図参照)

(降下空間)



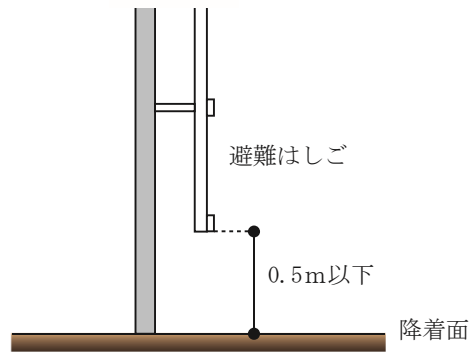
第15-23図

ケ 降下空間と架空電線との間隔は1.2m以上とするとともに、避難はしごの上端と架空電線との間隔は2m以上とすること。(避難器具設置基準告示第3第1号(1)ヌ関係)

コ 固定はしごの横さんは、防火対象物から10cm以上の距離を保有することとなるように設けること。(省令第27条第1項第4号ハ関係)

なお、コの字型とした丸鋼等を防火対象物の耐火構造の壁に直接取り付け、はしご状にして使用される、いわゆる「さるばしご」については、固定式の金属製避難はしごとして取り扱って差し支えないものであること。

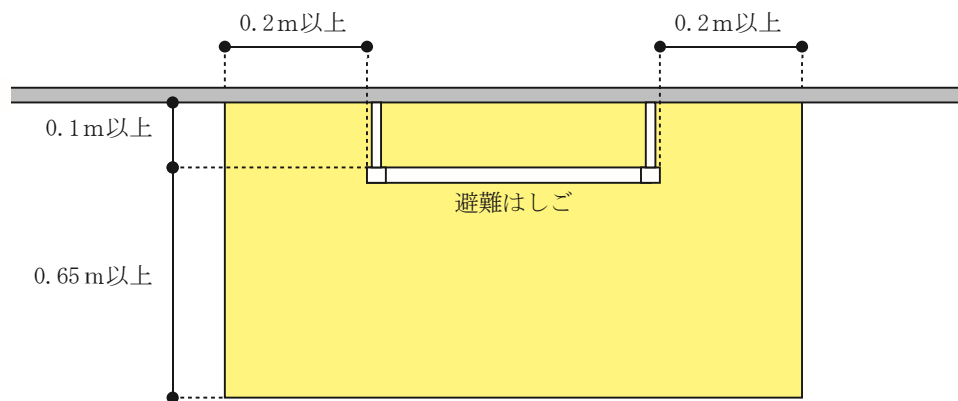
サ 避難はしごを使用状態にした場合における当該避難はしごの最下部横棧（伸張した場合を含む。）から降着面等までの高さは、0.5m以下であること。(避難器具設置基準告示第3第1号(1)リ関係。第15-24図参照)



第15-24図

シ 避難空地は、降下空間の水平投影面積以上の面積とすること。(避難器具設置基準告示第3第1号(1)ヘ関係。第15-25図参照)

(避難空地)

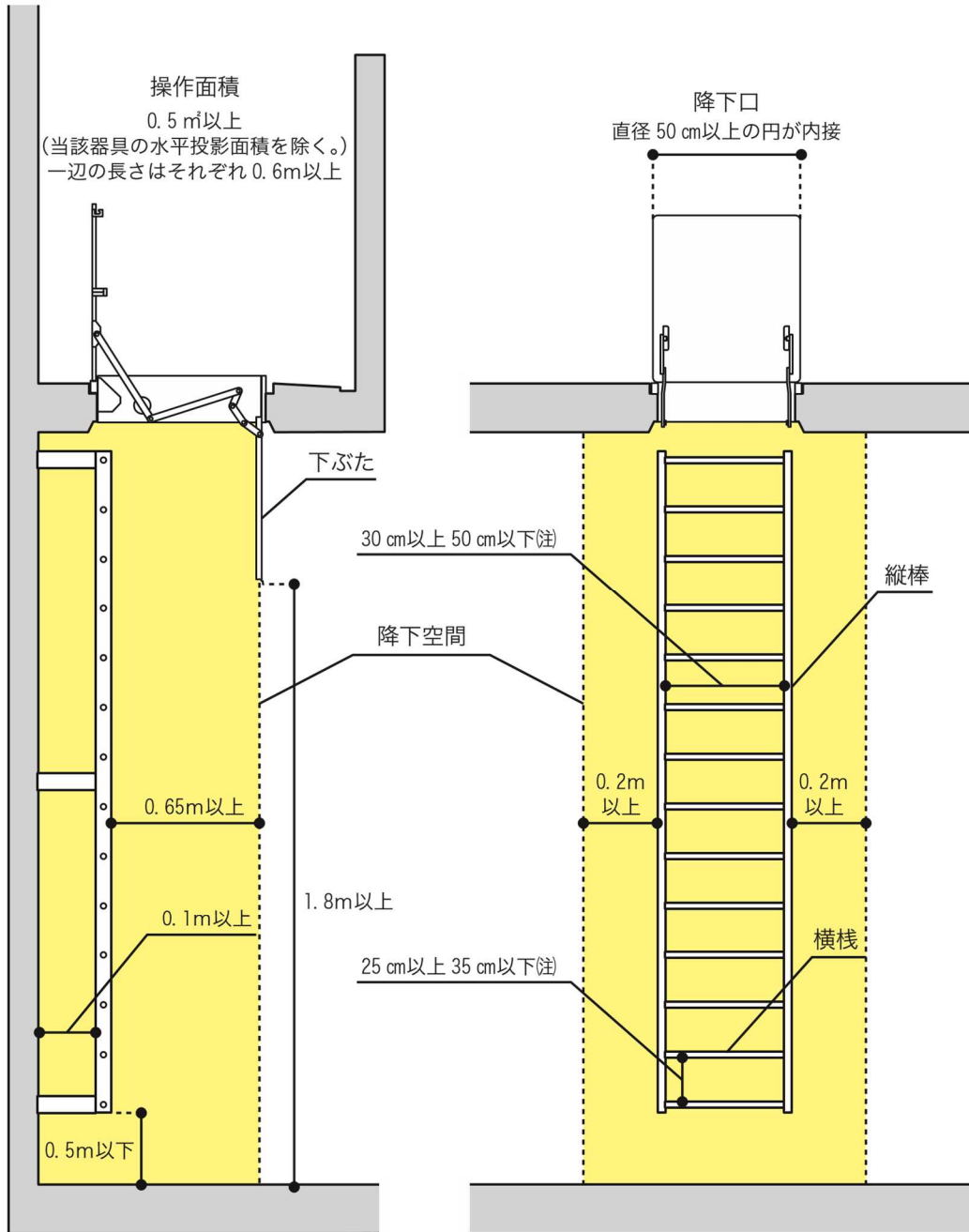


第15-25図

ス 避難空地には、当該避難空地の最大幅員（1mを超えるものにあつては、1mとすること。）以上で、かつ、避難上の安全性が確保されている避難通路が設けられていること。(避難器具設置基準告示第3第1号(1)ト関係)

セ 避難はしごを地階に設ける場合は、固定式とし、ドライエリアの部分に設けること。ただし、避難器具専用室内に設置する場合にあつては、この限りでない。(避難器具設置基準告示第3第1号(1)ル関係)

(固定はしごの設置例)



注金属製避難はしごの技術上の規格を定める省令（昭和 40 年自治省令第 3 号）第 3 条関係

- 避難はしごのうち、縦棒の数が 2 本以上であるものの縦棒の間隔は、内法寸法で 30 cm 以上 50 cm 以下でなければならない。
- 避難はしごの横棧は、直径 14 mm 以上 35 mm 以下の円形の断面を有するもの又はこれと同等の握り太さの他の形状の断面を有するものでなければならない。
- 避難はしごの横棧は、縦棒に同一間隔に取り付けられたものであり、かつ、当該間隔は、25 cm 以上 35 cm 以下でなければならない。
- 避難はしごの横棧の踏面は、滑り止めの措置を講じたものでなければならない。

ソ 4階以上の階に固定はしごを設けるときは、前アからスまでによるほか、次に定めるところによること。(省令第27条第1項第4号ホ関係。第15-27図)

(ア) 固定はしごは、金属製であること。

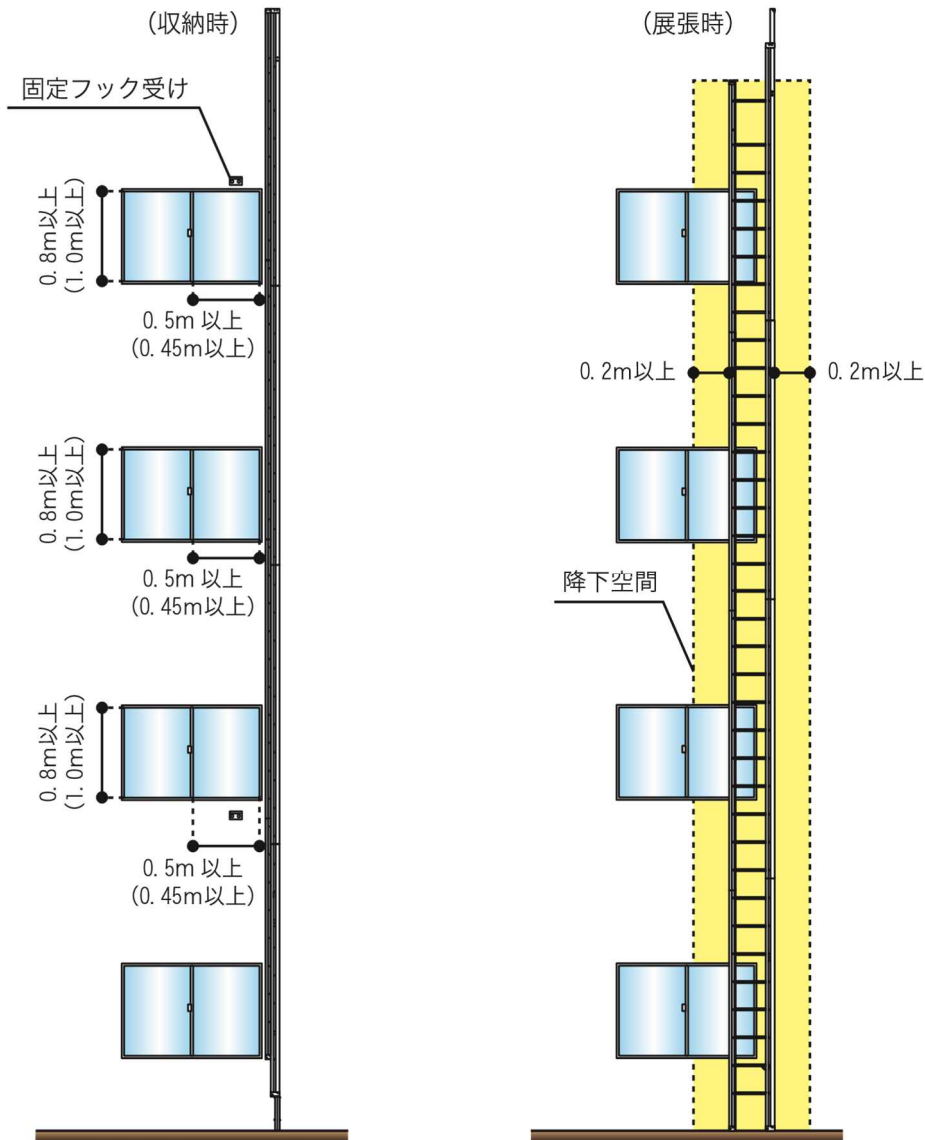
(イ) 固定はしごは、安全かつ容易に避難することができる構造のバルコニー等に設けること。ただし、当該固定はしごを使用する際の落下を防止するための措置が講じられているものについては、この限りでない。

なお、ここでいう「安全かつ容易に避難することができる構造のバルコニー等」とは、おおむね2㎡以上の床面積を有し、かつ、手すりその他の転落防止のための措置を講じたバルコニーその他これに準ずるものをいうものであること。●

(ウ) 固定はしごの降下口は、直下階の降下口と相互に同一垂直線上にない位置に設けること。ただし、避難上及び安全上支障のないものについては、この限りでない。

この場合、固定はしご間は60cm以上の離隔をとること。また、隣接するバルコニー等が隔板等によって隔てられている場合にあっては、当該隔板も同様とすること。●

(4階以上の階に設けられる固定はしご(横棧を縦棒内に収納しておき、使用の際、これを取り出して使用可能な状態にすることができるもの)の例)(一動作型避難器具)



第15-27図

(3) 避難はしご (つり下げはしご)

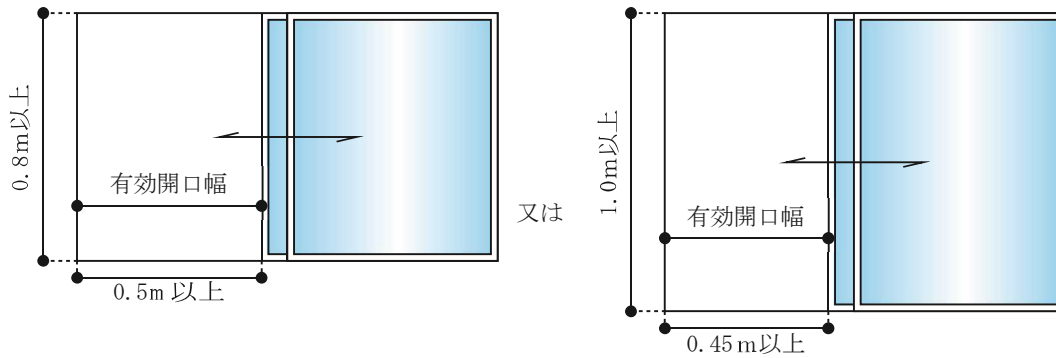
省令第 27 条第 1 項第 5 号及び避難器具設置基準告示第 3 第 1 号(1)に規定する避難はしごのうち、つり下げはしごの設置方法等は、次によること。(第 15-36 図参照)

ア つり下げはしごの取付け具は、防火対象物の柱、床、はりその他構造上堅固な部分又は堅固に補強された部分につり下げはしごを容易に取り付けることができるように設けること。ただし、堅固な窓台その他これに類するものに直接つり下げはしごをつり下げる場合にあっては、当該取付け具を設けることを要しない。(省令第 27 条第 1 項第 5 号イ関係)

イ 前アの取付け具に用いる材料は、JIS G3101 若しくは JIS G3444 に適合するもの又はこれらと同等以上の強度及び耐久性を有するものであり、かつ、耐食性を有しない材質のものにあっては、耐食加工を施したものであること。(省令第 27 条第 1 項第 5 号ロ関係)

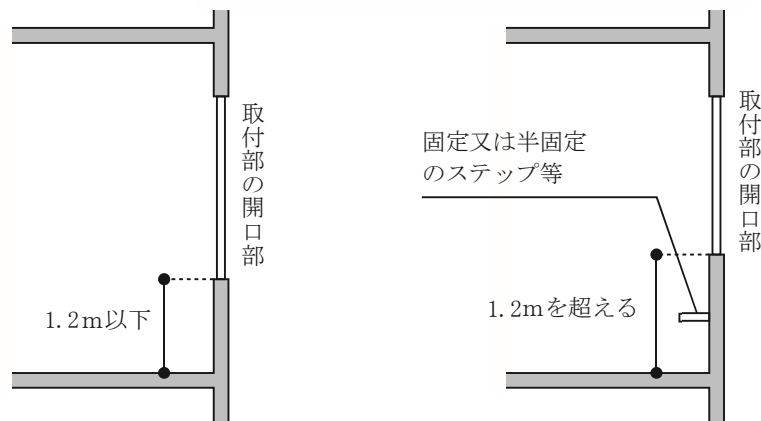
ウ 取付部の開口部の大きさは、当該開口部を壁面の部分に設ける場合にあっては高さが 0.8m 以上幅が 0.5m 以上又は高さが 1 m 以上幅が 0.45m 以上、床面の部分に設ける場合にあっては直径 0.5 m 以上の円が内接することができるものであること。(避難器具設置基準告示第 3 第 1 号(1) イ関係。第 15-28 図参照)

(取付部の開口部の大きさ)



第 15-28 図

エ 壁面の部分に設ける取付部の開口部の下端は、床面から 1.2m 以下の高さとする。ただし、開口部の部分に避難上支障のないように固定又は半固定のステップ等を設けた場合にあっては、この限りでない。(避難器具設置基準告示第 3 第 1 号(1)ロ関係。第 15-29 図参照)

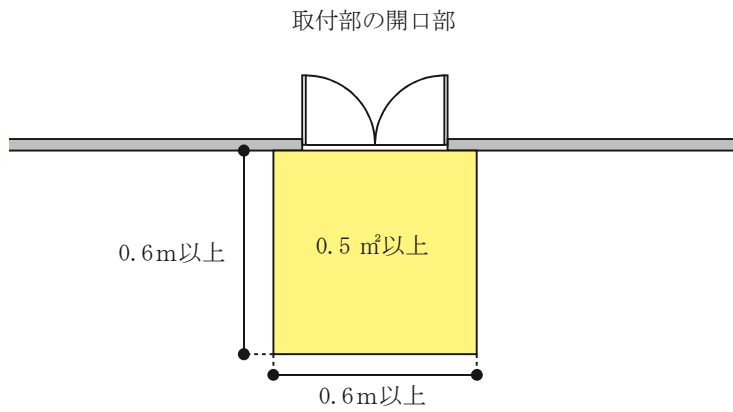


第 15-29 図

オ 壁面の部分に設ける取付部の開口部に窓、扉等が設けられる場合にあつては、ストッパー等を設け、窓及び扉等が避難はしごの使用中に閉鎖しない措置を講ずること。ただし、避難はしごの操作及び降下に支障を生じるおそれのないものにあつては、この限りでない。(避難器具設置基準告示第3第1号(1)ハ関係)

カ 操作面積は、 0.5 m^2 以上(当該器具の水平投影面積を除く。)で、かつ、一辺の長さはそれぞれ 0.6 m 以上とし、当該避難はしごの操作に支障のないものであること。(避難器具設置基準告示第3第1号(1)ニ関係。第15-30図参照)

(操作面積)

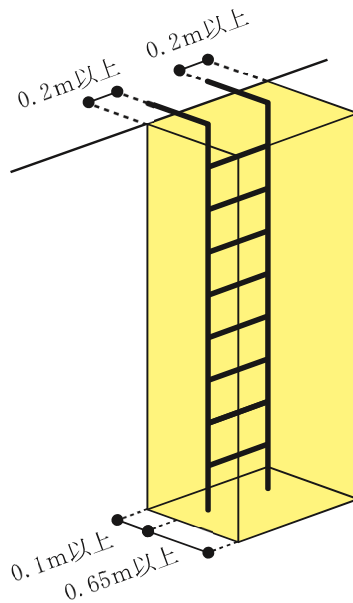


第15-30図

キ 降下空間は、縦棒の中心線からそれぞれ外方向(縦棒の数が1本のものについては、横棧の端からそれぞれ外方向)に 0.2 m 以上及び器具の前面から奥行 0.65 m 以上の角柱形の範囲とすること。

(避難器具設置基準告示第3第1号(1)ホ関係。第15-31図参照)

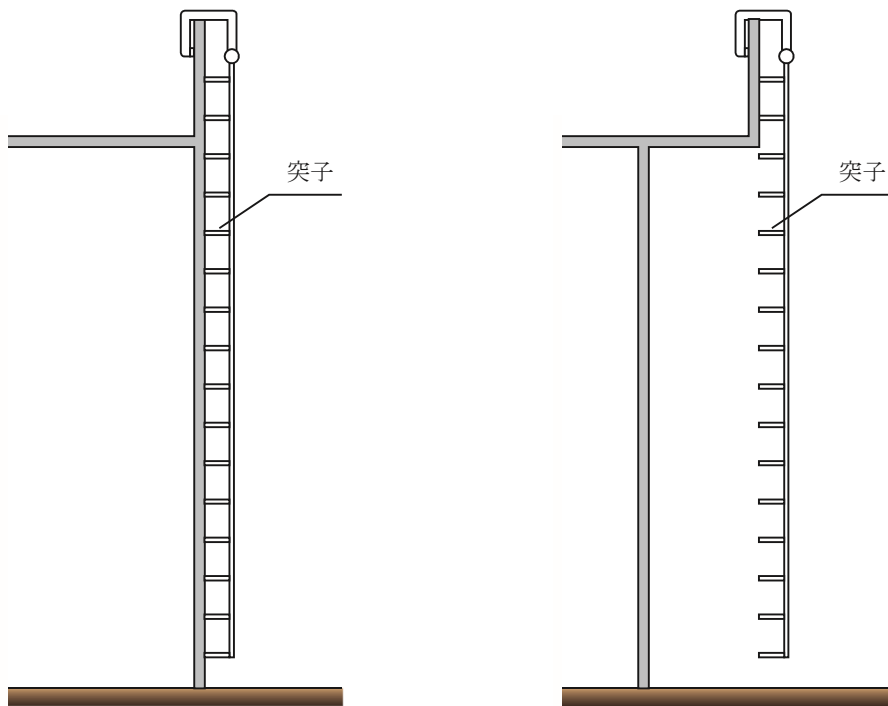
(降下空間)



第15-31図

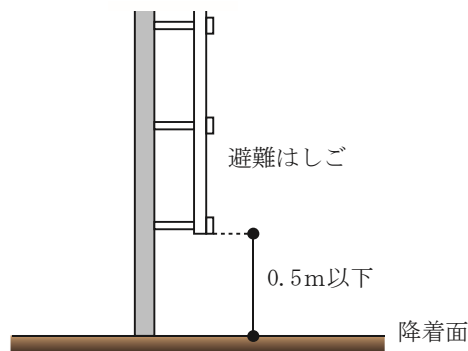
- ク 降下空間と架空電線との間隔は1.2m以上とするとともに、避難はしごの上端と架空電線との間隔は2m以上とすること。(避難器具設置基準告示第3第1号(1)ヌ関係)
- ケ つり下げはしごの横さんは、使用の際、防火対象物から10cm以上の距離を保有することとなるように設けること。(省令第27条第1項第5号ハ関係)
- コ つり下げはしごは、つり下げた状態において突子が有効かつ安全に防火対象物の壁面等に接することができる位置に設けること。ただし、使用の際、突子が壁面等に接しない場合であっても降下に支障を生じないものにあつては、この限りでない。(避難器具設置基準告示第3第1号(1)チ関係。第15-32図参照)

(望ましくない例)



第15-32図

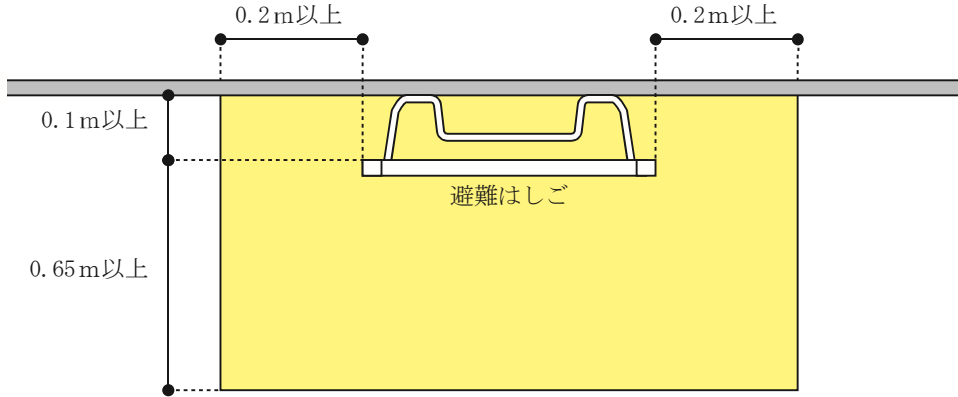
- サ 避難はしごを使用状態にした場合における当該避難はしごの最下部横棧（伸張した場合を含む。）から降着面等までの高さは、0.5m以下であること。(避難器具設置基準告示第3第1号(1)リ関係。第15-33図参照)



第15-33図

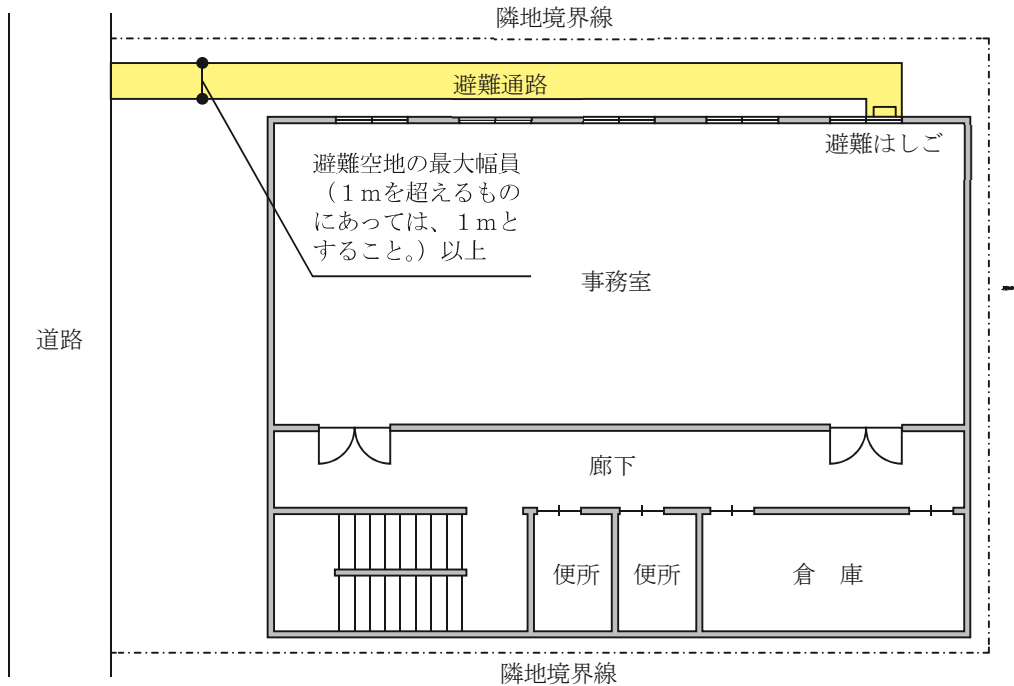
シ 避難空地は、降下空間の水平投影面積以上の面積とすること。(避難器具設置基準告示第3第1号(1)へ関係。第15-34図参照)

(避難空地)



第15-34図

ス 避難空地には、当該避難空地の最大幅員（1mを超えるものにあつては、1mとすること。）以上で、かつ、避難上の安全性が確保されている避難通路が設けられていること。(避難器具設置基準告示第3第1号(1)ト関係。第15-35図参照)

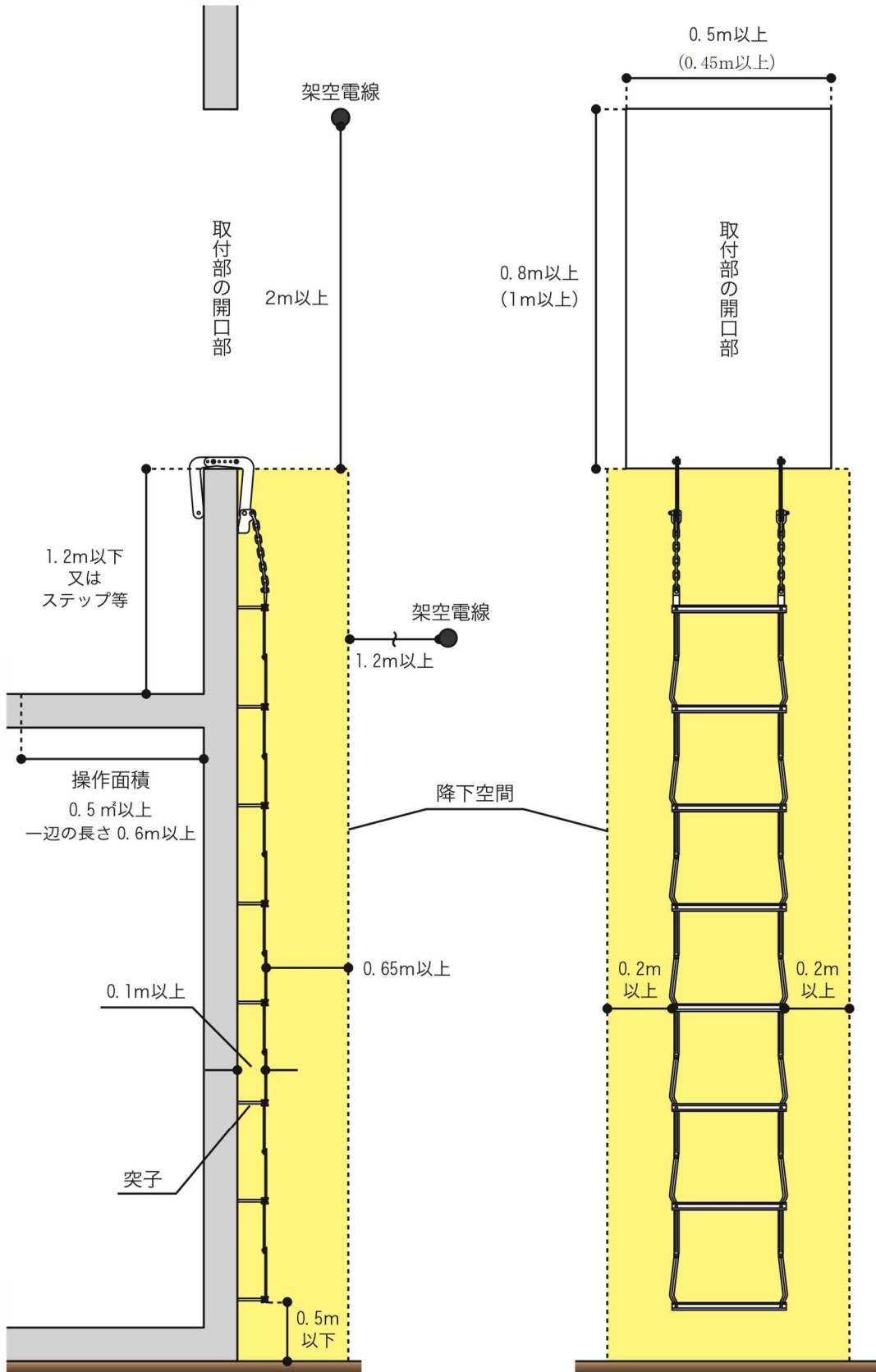


第15-35図

セ 避難はしごを地階に設ける場合は、固定式とし、ドライエリアの部分に設けること。ただし、避難器具専用室内に設置する場合にあつては、この限りでない。(避難器具設置基準告示第3第1号(1)ル関係)

ソ 金属製以外の避難はしごは、避難器具の基準（昭和53年消防庁告示第1号。以下「避難器具告示」という。）に適合するもの又は認定品のものとする。●

(つり下げ式の避難はしごの設置例)



第15-36図

(4) 避難器具用ハッチに格納した金属製避難はしご

省令第27条第1項第5号及び避難器具設置基準告示第3第1号(2)に規定する避難器具用ハッチに格納した金属製避難はしごの設置方法等は、次によること。(第15-43図参照)

ア 金属製避難はしごは、つり下げはしごであること。ただし、使用の際、突子が防火対象物の壁面等に接しない場合は、ハッチ用つり下げはしごであること。(避難器具設置基準告示第3第1号(2)イ関係)

イ 金属製避難はしごは、避難器具用ハッチに常時使用できる状態で格納すること。(避難器具設置基準告示第3第1号(2)ロ関係)

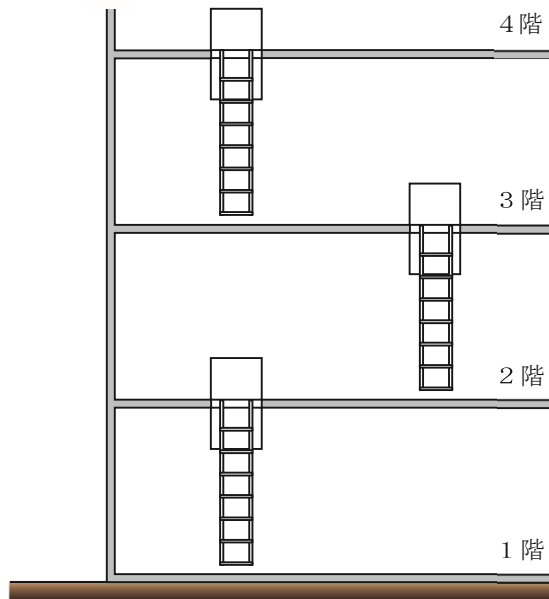
ウ 避難器具用ハッチは、避難器具設置基準告示に適合するもの又は認定品のものとする。●

エ 防火対象物ごとに、はしご吊り元側を統一すること。▲

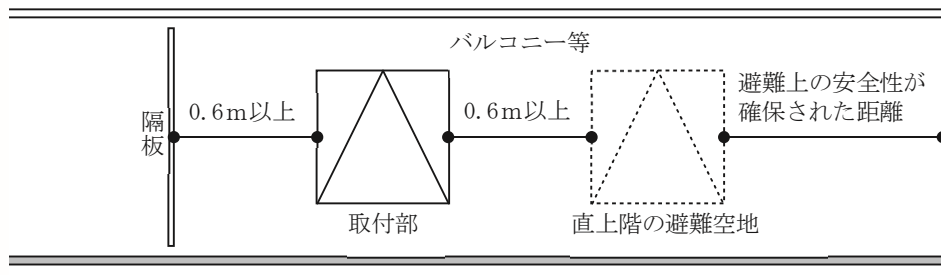
オ 避難器具用ハッチは、手すりその他の転落防止のための措置を講じたバルコニー等外気に接する部分の床に設けること。ただし、避難器具専用室内に設置する場合にあっては、この限りでない。(避難器具設置基準告示第3第1号(2)ハ関係)

カ 各階の避難器具用ハッチの降下口は、直下階の降下口と同一垂直線上にない位置であること。(避難器具設置基準告示第3第1号(2)ニ関係。第15-37図参照)

この場合、固定はしご間は60cm以上の離隔をとること。また、隣接するバルコニー等が隔板等によって隔てられている場合にあっては、当該隔板も同様とすること。●(第15-38図参照)



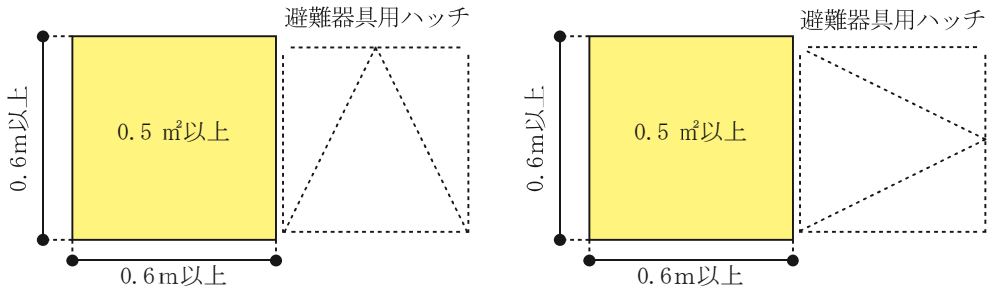
第15-37図



第15-38図

キ 操作面積は、 0.5 m^2 以上（当該器具の水平投影面積を除く。）で、かつ、一辺の長さはそれぞれ 0.6m 以上とし、当該避難はしごの操作に支障のないものであること。（避難器具設置基準告示第3第1号(2)関係。第15-39図参照）

（操作面積）

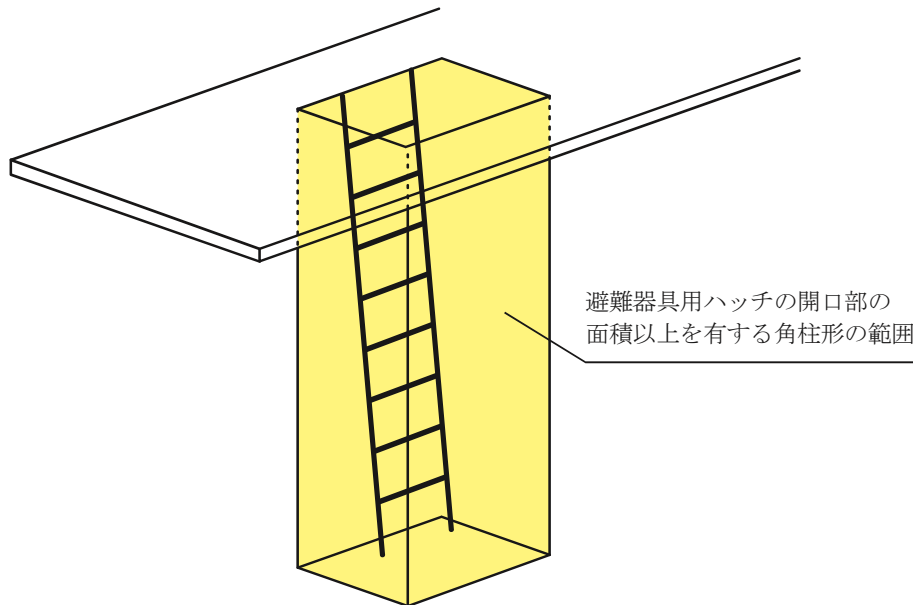


（注）避難はしごの操作に支障がない位置に設ける。

第15-39図

ク 降下空間は、避難器具用ハッチの開口部から降着面等まで当該避難器具用ハッチの開口部の面積以上を有する角柱形の範囲とすること。（避難器具設置基準告示第3第1号(2)ホ関係。第15-40図参照）

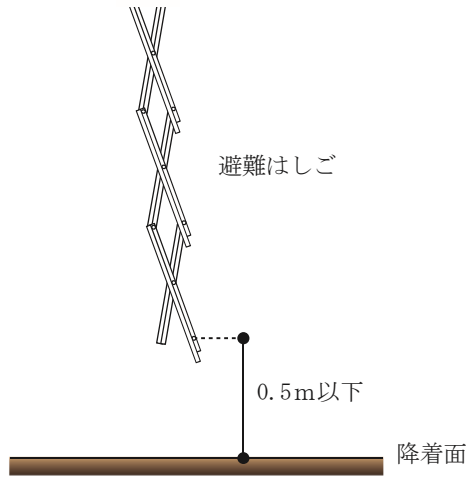
（降下空間）



第15-40図

ケ つり下げはしごの横さんは、使用の際、防火対象物から 10 cm 以上の距離を保有することとなるように設けること。（省令第27条第1項第5号ハ関係）
 コ つり下げ式の避難はしごは、つり下げた状態において突子が有効かつ安全に防火対象物の壁面等に接することができる位置に設けること。ただし、使用の際、突子が壁面等に接しない場合であっても降下に支障を生じないものにあつては、この限りでない。（避難器具設置基準告示第3第1号(2)関係）

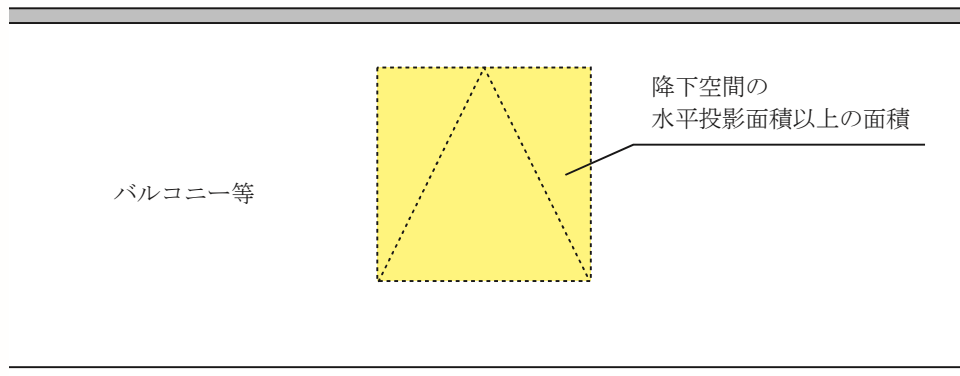
サ 避難はしごを使用状態にした場合における当該避難はしごの最下部横棧（伸張した場合を含む。）から降着面等までの高さは、0.5m以下であること。（避難器具設置基準告示第3第1号(2)関係。第15-41図参照）



第15-41図

シ 避難空地は、降下空間の水平投影面積以上の面積とし、避難上の安全性が確保されたものとする。こと。（避難器具設置基準告示第3第1号(2)へ関係。第15-42図参照）

(避難空地)

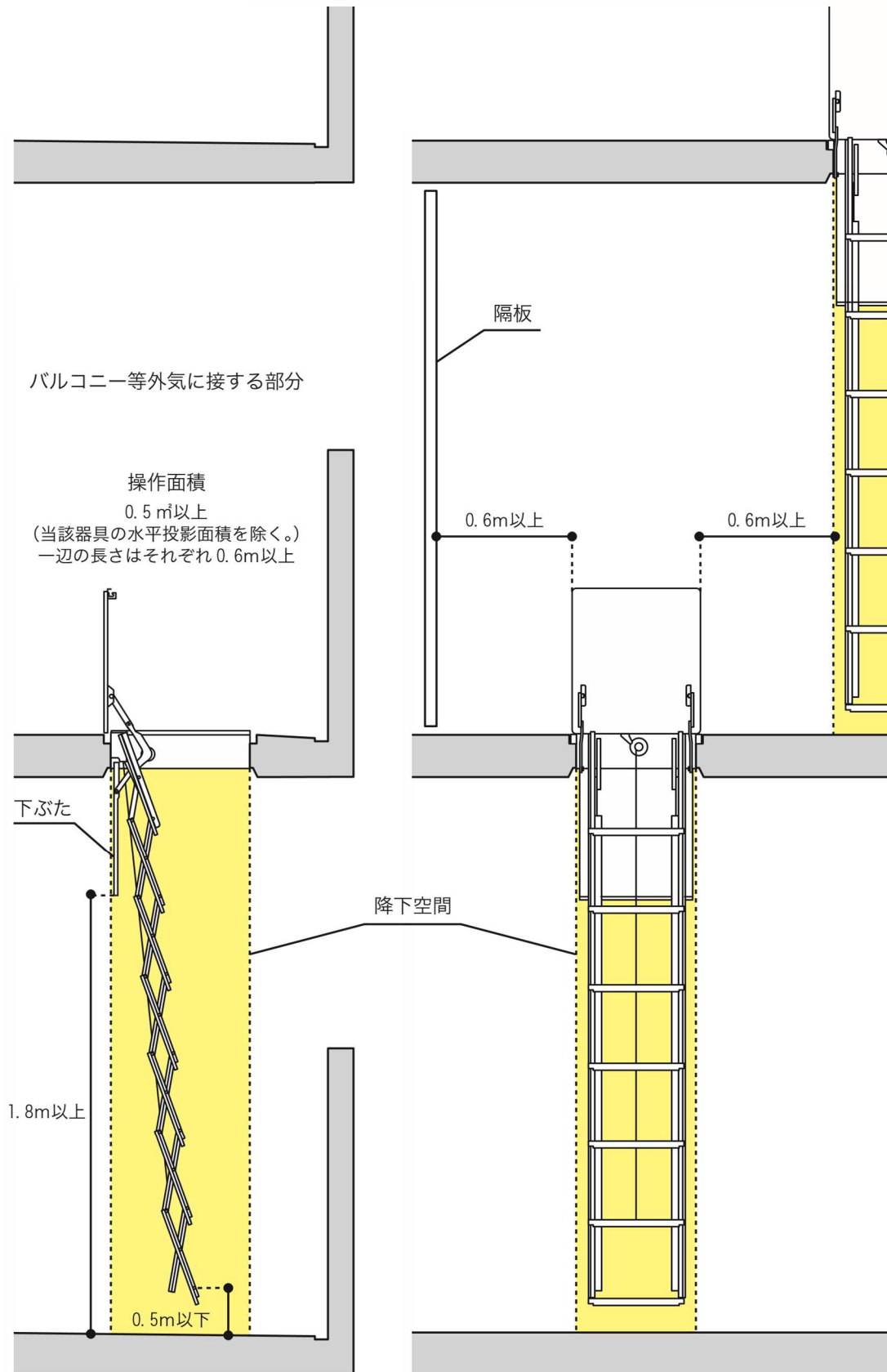


第15-42図

ス 避難階の避難空地には、当該避難空地の最大幅員（1mを超えるものにあつては、おおむね1mとすること。）以上で、かつ、避難上の安全性が確保されている避難通路を設けること。（避難器具設置基準告示第3第1号(2)ト関係）

セ 下ぶたの下端は、避難器具用ハッチの下ぶたが開いた場合に、避難空地の床面上1.8m以上の位置であること。（避難器具設置基準告示第3第1号(2)チ関係）

(避難器具用ハッチに格納した金属製避難はしごの設置例)



第15-43図

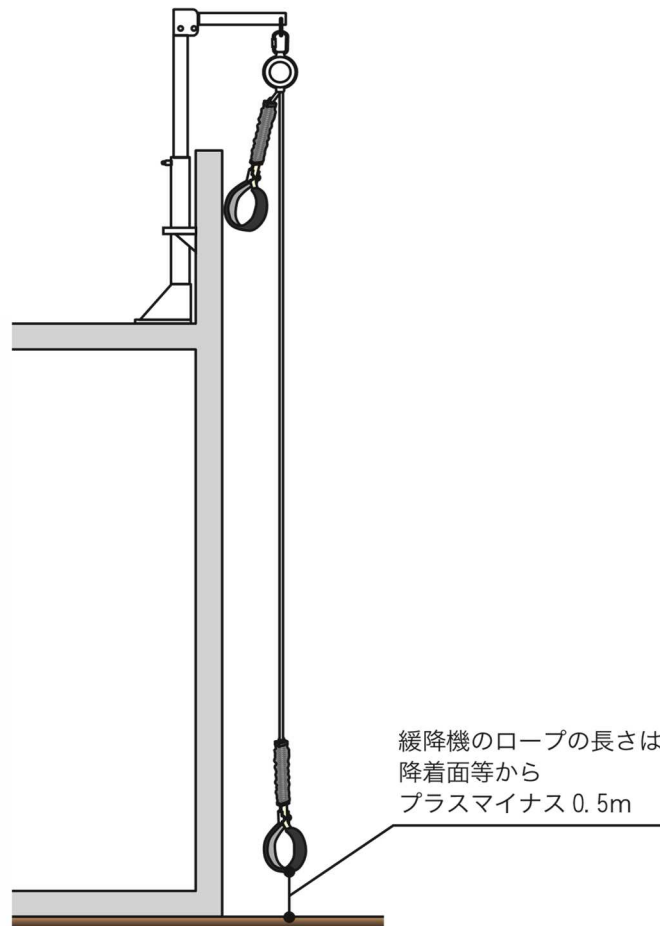
(5) 緩降機

省令第27条第1項第6号及び避難器具設置基準告示第3第2号に規定する緩降機の設置方法等は、次によること。(第15-50図参照)

ア 緩降機は、降下の際、ロープが防火対象物と接触して損傷しないように設けること。(省令第27条第1項第6号イ関係)

イ 緩降機のロープの長さは、取付位置から地盤面その他の降着面までの長さとする。こと。(省令第27条第1項第6号ロ関係)

ウ 緩降機のロープの長さは、取付位置に器具を設置したとき、降着面等へ降ろした着用具の下端が降着面等からプラスマイナス0.5mの範囲となるように設定すること。(避難器具設置基準告示第3第2号(5)関係。第15-44図参照)



第15-44図

エ 緩降機の取付け具は、次のアからウまでに定めるところによること。(省令第27条第1項第6号ハ関係)

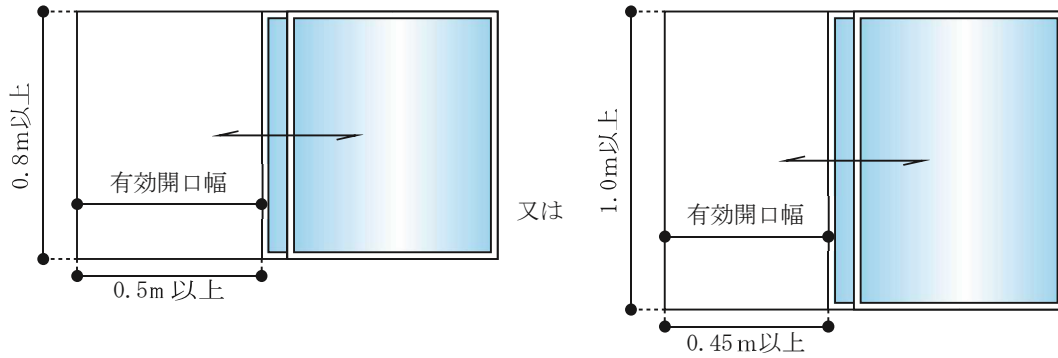
(ア) 取付け具は、防火対象物の柱、床、はりその他構造上堅固な部分又は堅固に補強された部分に緩降機を容易に取り付けることができるように設けること。

(イ) 取付け具は、ボルト締め、溶接その他の方法で堅固に取り付けること。

(ウ) 取付け具に用いる材料は、JIS G3101若しくはJIS G3444に適合するもの又はこれらと同等以上の強度及び耐久性を有するものであり、かつ、耐食性を有しない材質のものにあつては、耐食加工を施したものであること。

オ 取付部の開口部の大きさは、当該開口部を壁面の部分に設ける場合にあつては高さが 0.8m 以上幅が 0.5m 以上又は高さが 1 m 以上幅が 0.45m 以上、床面の部分に設ける場合にあつては直径 0.5 m 以上の円が内接することができるものであること。(避難器具設置基準告示第 3 第 2 号関係。第 15-45 図参照)

(取付部の開口部の大きさ)



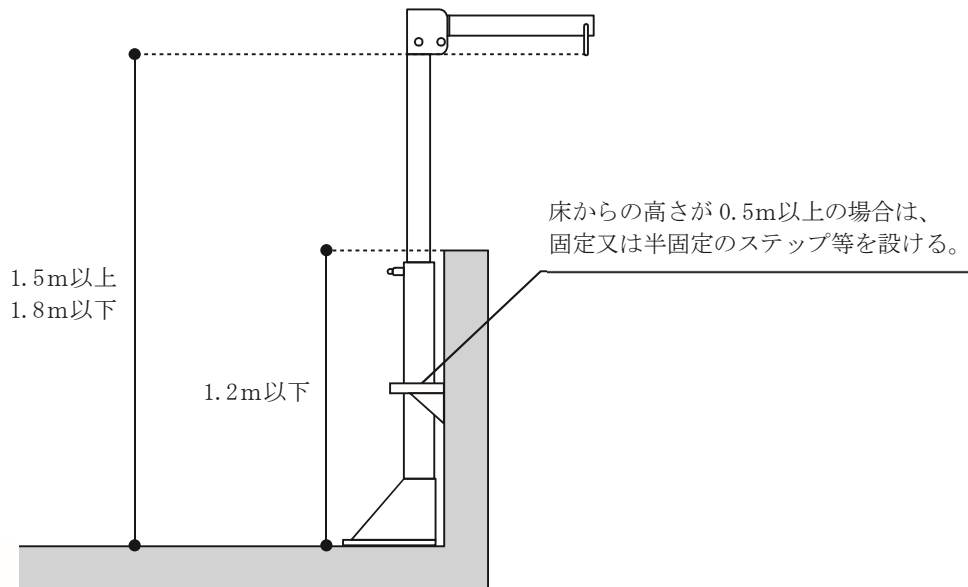
第 15-45 図

カ 壁面の部分に設ける取付部の開口部に窓、扉等が設けられる場合にあつては、ストッパー等を設け、窓及び扉等が避難はしごの使用中に閉鎖しない措置を講ずること。ただし、緩降機の操作及び降下に支障を生じるおそれのないものにあつては、この限りでない。(避難器具設置基準告示第 3 第 2 号関係)

キ 壁の部分に設ける取付部の開口部の下端は、床から 1.2m 以下とすること。(避難器具設置基準告示第 3 第 2 号(1)関係)

ク 床からの高さが 0.5m 以上の場合は、有効に避難できるように固定又は半固定のステップ等を設けること。(避難器具設置基準告示第 3 第 2 号(2)関係)

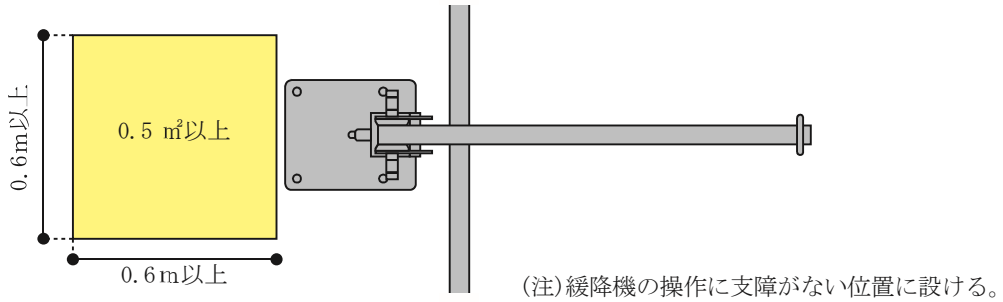
ケ 緩降機をつり下げるフックの取付位置は、床面から 1.5m 以上 1.8m 以下の高さとする。 (避難器具設置基準告示第 3 第 2 号(4)関係。第 15-46 図参照)



第 15-46 図

コ 操作面積は、 0.5 m^2 以上（当該器具の水平投影面積を除く。）で、かつ、一辺の長さはそれぞれ 0.6 m 以上とし、当該緩降機の操作に支障のないものであること。（避難器具設置基準告示第3第2号関係。第15-47図参照）

（操作面積）

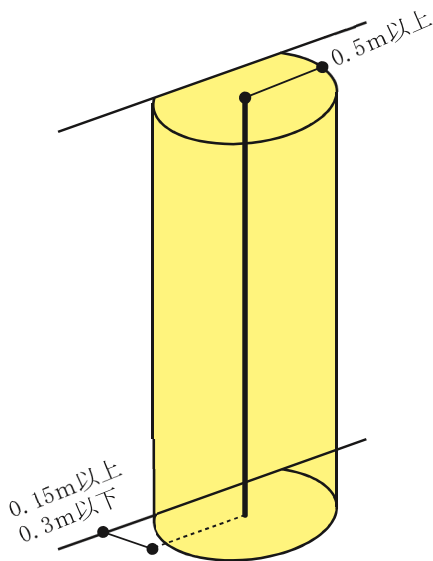


第15-47図

サ 緩降機は、使用の際、壁面からロープの中心までの距離が 0.15 m 以上 0.3 m 以下となるように設けるとともに、降下空間は、当該緩降機を中心とした半径 0.5 m の円柱形に包含される範囲以上確保されていること。ただし、 0.1 m 以内で避難上支障のない場合若しくは 0.1 m を超える場合でもロープを損傷しない措置を講じた場合にあっては突起物を降下空間内に設け、又は降下空間及び避難空地を他の緩降機と共用する場合にあっては、器具相互の中心を 0.5 m まで近接させることができること。（避難器具設置基準告示第3第2号(3)関係。第15-48図及び第15-49図参照）

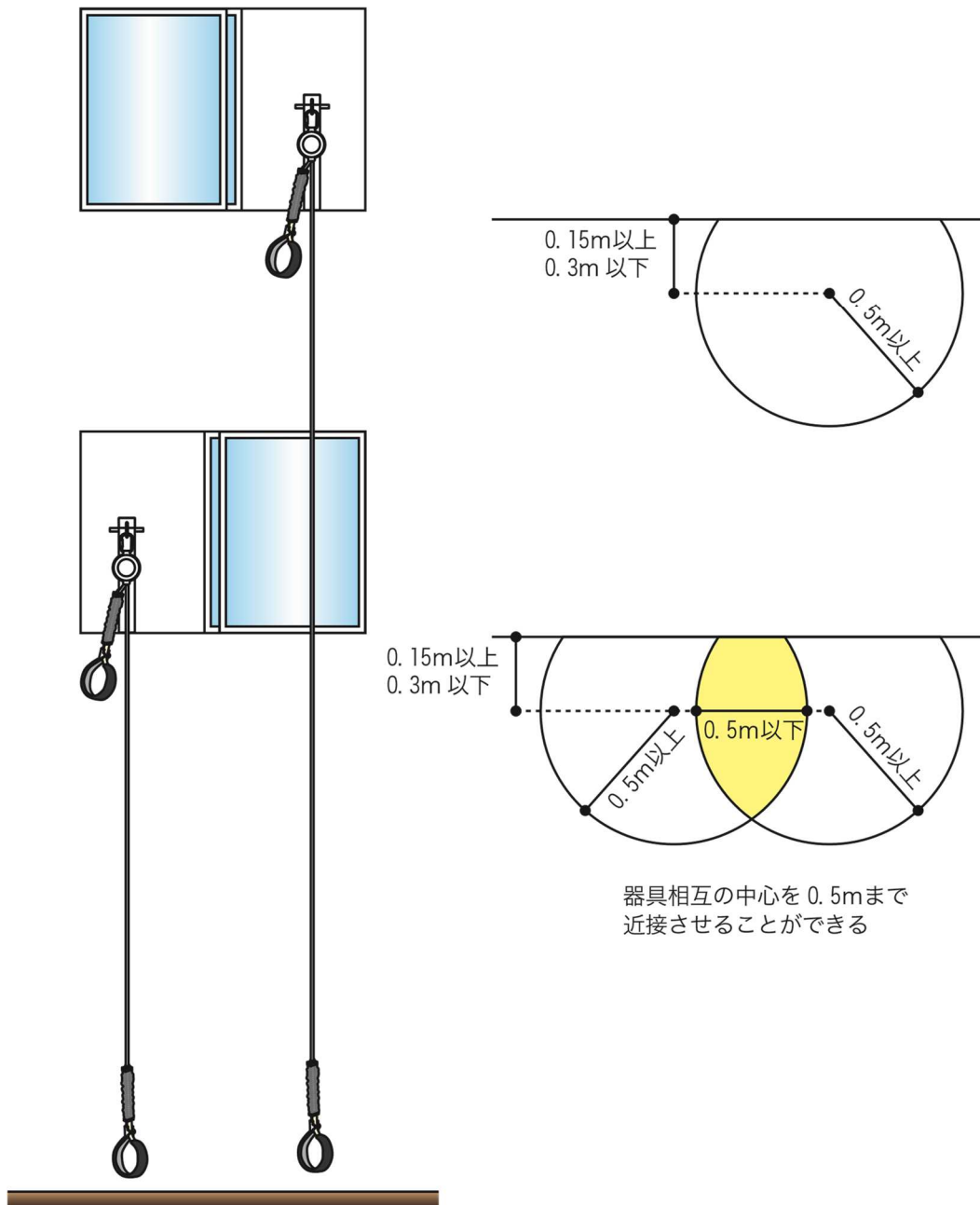
なお、ここでいう「壁面」とは、全く開口部を有しない壁面であることまで求めているものではないことから、バルコニー等の部分についても、壁面のない部分の状況が緩降機での降下に支障を生じないものと判断できる場合にあっては、壁面として取り扱って差し支えないものであること。

（降下空間）



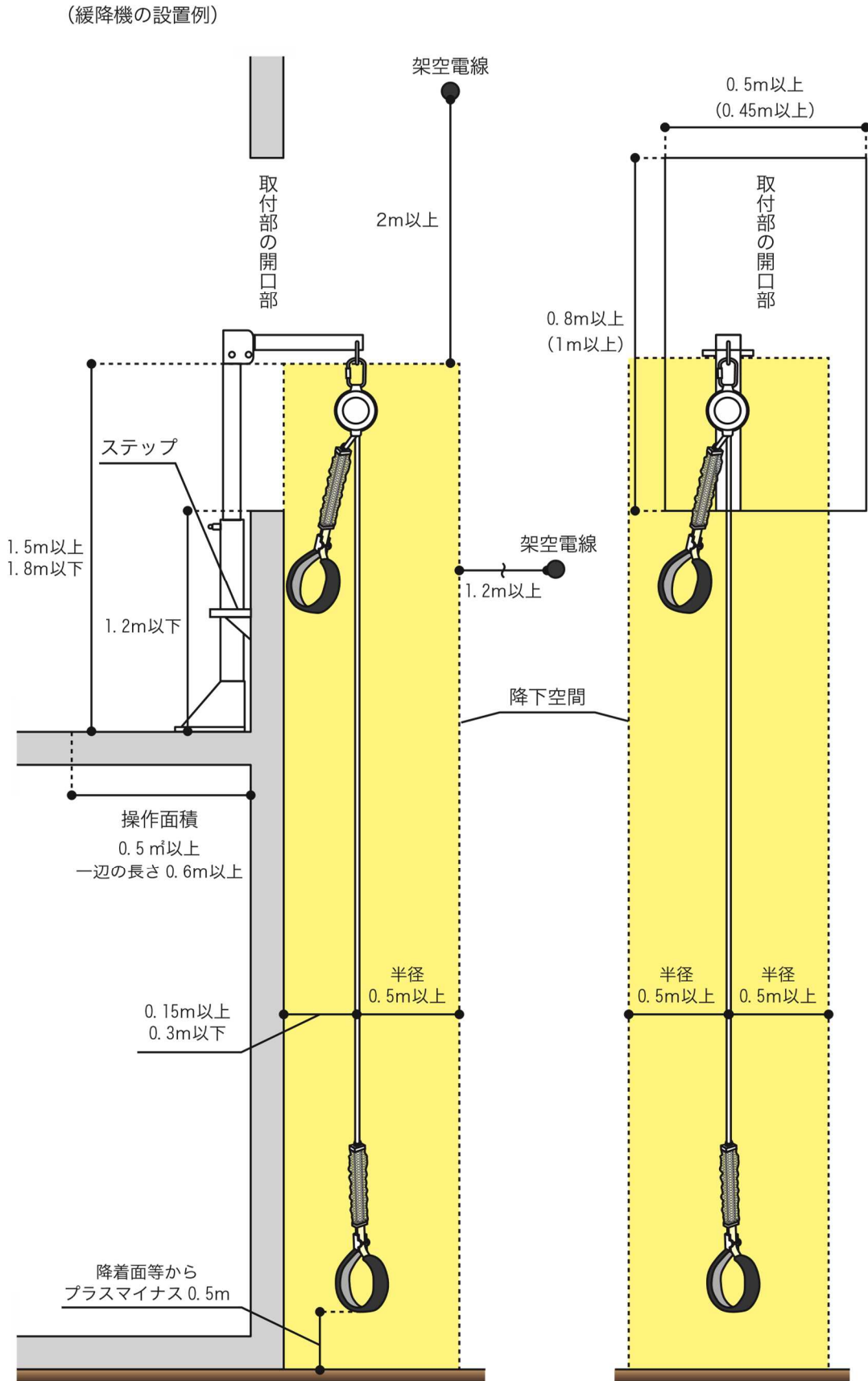
第15-48図

(降下空間を他の緩降機と共用する場合の例)



第 15-49 図

- シ 降下空間と架空電線との間隔は1.2m以上とするとともに、緩降機の上端と架空電線との間隔は2m以上とすること。(避難器具設置基準告示第3第2号関係)
- ス 避難空地は、降下空間の水平投影面積以上の面積とすること。(避難器具設置基準告示第3第2号関係)
- セ 避難空地には、当該避難空地の最大幅員(1mを超えるものにあつては、1mとすること。)以上で、かつ、避難上の安全性が確保されている避難通路が設けられていること。(避難器具設置基準告示第3第2号関係)



第15-50図

(6) 救助袋（斜降式のもの）

省令第 27 条第 1 項第 10 号及び避難器具設置基準告示第 3 第 3 号(1)に規定する斜降式の救助袋の設置方法等は、次によること。（第 15-57 図参照）

ア 救助袋の長さは、避難上支障がなく、かつ、安全な降下速度を保つことができる長さであること。（省令第 27 条第 1 項第 10 号イ関係）

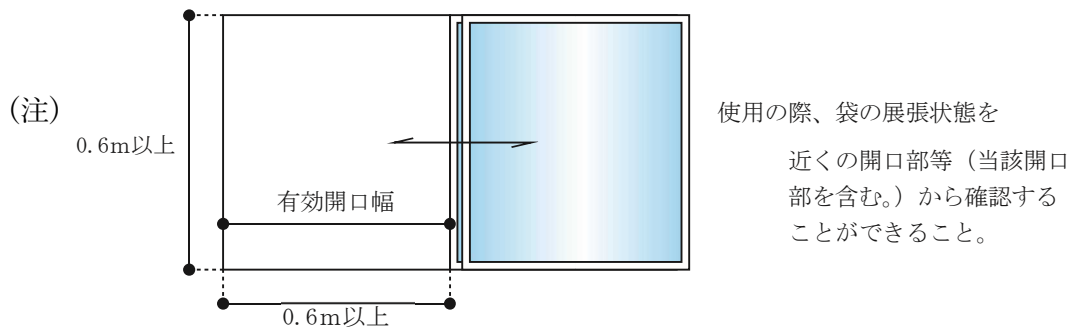
イ 救助袋は、防火対象物の柱、床、はりその他構造上堅固な部分又は堅固に補強された部分に取り付けること。（省令第 27 条第 1 項第 10 号ロ関係）

ウ 救助袋の取付け具は、ボルト締め、溶接その他の方法で堅固に取り付けること。（省令第 27 条第 1 項第 10 号ハ関係）

エ 取付け具に用いる材料は、JIS G3101 若しくは JIS G3444 に適合するもの又はこれらと同等以上の強度及び耐久性を有するものであり、かつ、耐食性を有しない材質のものにあつては、耐食加工を施したものであること。（省令第 27 条第 1 項第 10 号ニ関係）

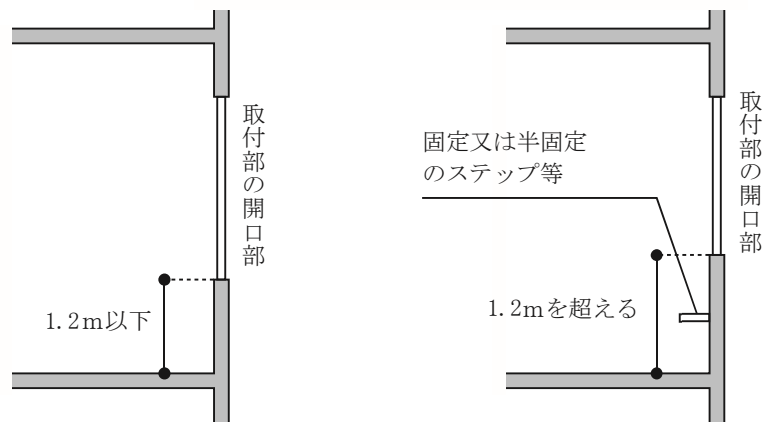
オ 取付部の開口部の大きさは、高さ及び幅がそれぞれ 0.6m 以上で、入口金具を容易に操作できる大きさであり、かつ、使用の際、袋の展張状態を近くの開口部等（当該開口部を含む。）から確認することができるものであること。（避難器具設置基準告示第 3 第 3 号(1)イ関係。第 15-51 図参照）

（取付部の開口部の大きさ）



第 15-51 図

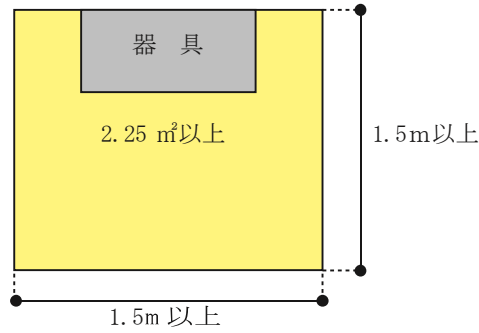
カ 壁面の部分に設ける取付部の開口部の下端は、床面から 1.2m 以下の高さとする。ただし、開口部の部分に避難上支障のないように固定又は半固定のステップ等を設けた場合にあっては、この限りでない。（避難器具設置基準告示第 3 第 3 号関係。第 15-52 図参照）



第 15-52 図

キ 壁面の部分に設ける取付部の開口部に窓、扉等が設けられる場合にあつては、ストッパー等をつけ、窓及び扉等が避難はしごの使用中に閉鎖しない措置を講ずること。ただし、救助袋の操作及び降下に支障を生じるおそれのないものにあつては、この限りでない。(避難器具設置基準告示第3第3号関係)

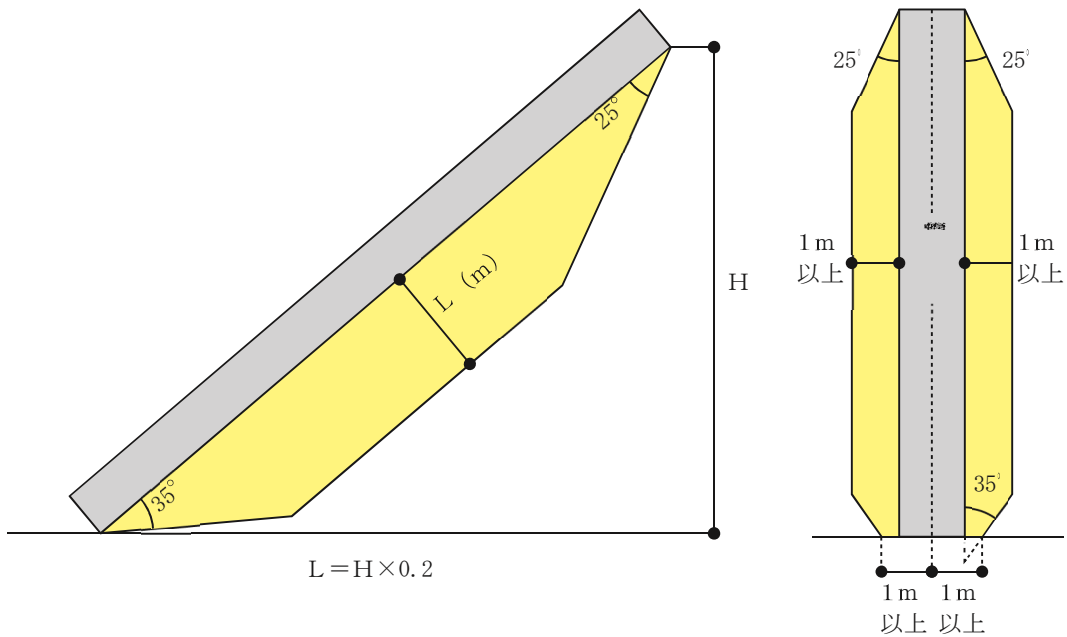
ク 操作面積は、救助袋の設置部分を含み、幅1.5m以上、奥行1.5m以上とすること。ただし、操作に支障のない範囲内で形状を変えることができるものとし、この場合の操作面積は、2.25㎡以上とすること。(避難器具設置基準告示第3第3号(1)ロ関係。第15-53図参照)
(操作面積)



第15-53図

ケ 降下空間は、救助袋の下方及び側面の方向に対し、上部にあつては25°、下部にあつては35°の範囲内であること。ただし、防火対象物の側面に沿って降下する場合の救助袋と壁面との間隔(最上部を除く。)は、0.3m(ひさし等の突起物のある場合にあつては突起物の先端から0.5m(突起物が入口金具から下方3m以内の場合にあつては0.3m)以上とすることができる。(避難器具設置基準告示第3第3号(1)ハ関係。第15-54図参照)

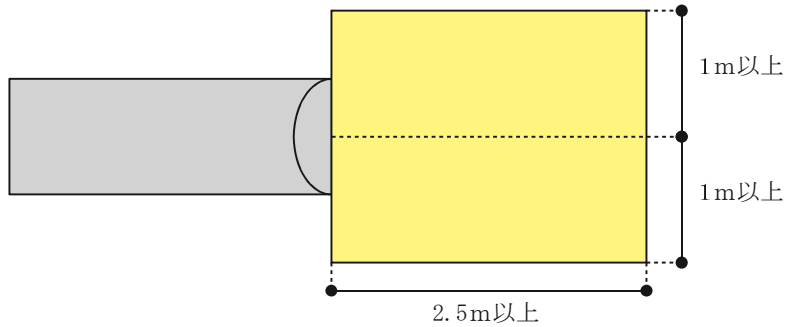
(降下空間)



第15-54図

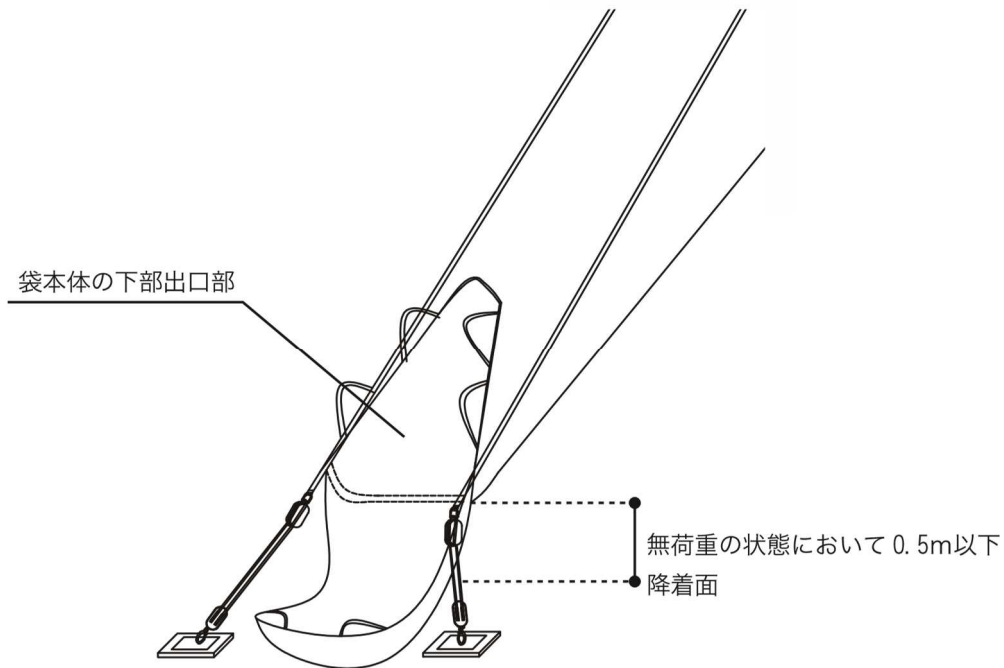
- コ 避難空地は、展張した袋本体の下端から前方 2.5m 及び当該救助袋の中心線から左右それぞれ 1m 以上の幅とすること。(避難器具設置基準告示第 3 第 3 号(1)ニ関係。第 15-55 図参照)

(避難空地)



第 15-55 図

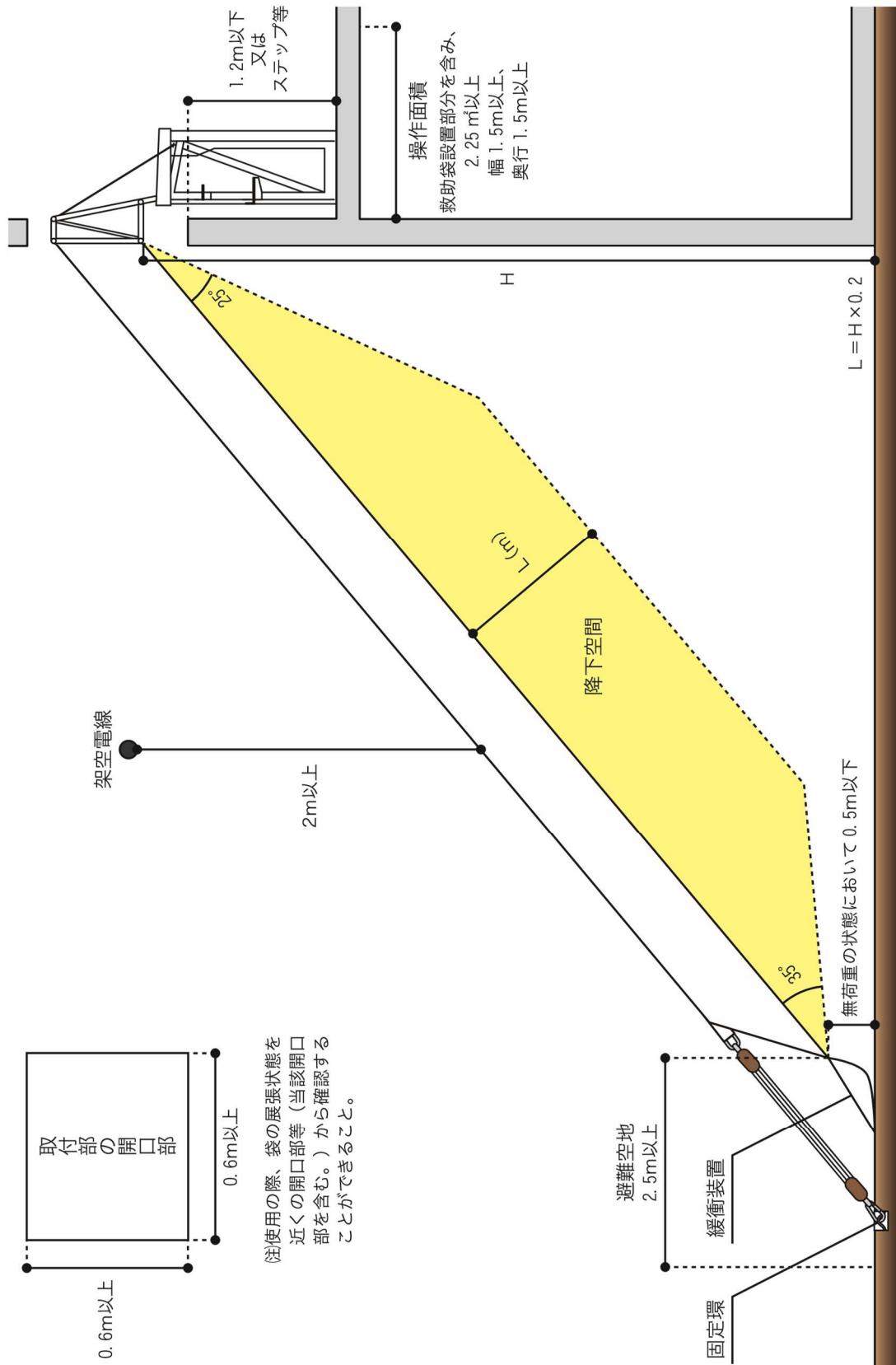
- サ 避難空地には、当該避難空地の最大幅員（1m を超えるものにあつては、1m とすること。）以上で、かつ、避難上の安全性が確保されている避難通路が設けられていること。(避難器具設置基準告示第 3 第 3 号関係)
- シ 下部支持装置を結合するための固定環が設けられていること。(避難器具設置基準告示第 3 第 3 号(1)ホ関係)
- ス 袋本体の下部出口部と降着面等からの高さは、無荷重の状態において 0.5m 以下であること。(避難器具設置基準告示第 3 第 3 号(1)ヘ関係。第 15-56 図参照)



第 15-56 図

- セ 降下空間と架空電線との間隔は 1.2m 以上とするとともに、救助袋の上端と架空電線との間隔は 2m 以上とすること。(避難器具設置基準告示第 3 第 3 号)
- ソ 救助袋は、避難器具告示に適合するもの又は認定品のものとする。●

(斜降式の救助袋の設置例)



第15-57図

(7) 救助袋（垂直式のもの）

省令第 27 条第 1 項第 10 号及び避難器具設置基準告示第 3 第 3 号(2)に規定する垂直式の救助袋の設置方法等は、次によること。(第 15-64 図参照)

ア 救助袋の長さは、避難上支障がなく、かつ、安全な降下速度を保つことができる長さであること。(省令第 27 条第 1 項第 10 号イ関係)

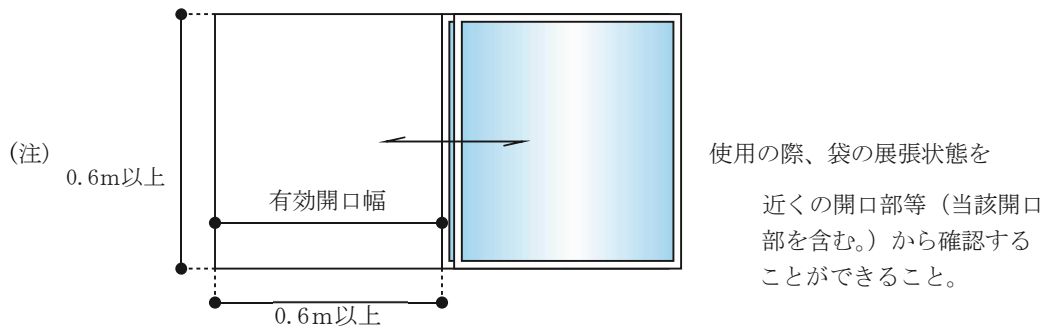
イ 救助袋は、防火対象物の柱、床、はりその他構造上堅固な部分又は堅固に補強された部分に取り付けること。(省令第 27 条第 1 項第 10 号ロ関係)

ウ 救助袋の取付け具は、ボルト締め、溶接その他の方法で堅固に取り付けること。(省令第 27 条第 1 項第 10 号ハ関係)

エ 取付け具に用いる材料は、JIS G3101 若しくは JIS G3444 に適合するもの又はこれらと同等以上の強度及び耐久性を有するものであり、かつ、耐食性を有しない材質のものにあつては、耐食加工を施したものであること。(省令第 27 条第 1 項第 10 号ニ関係)

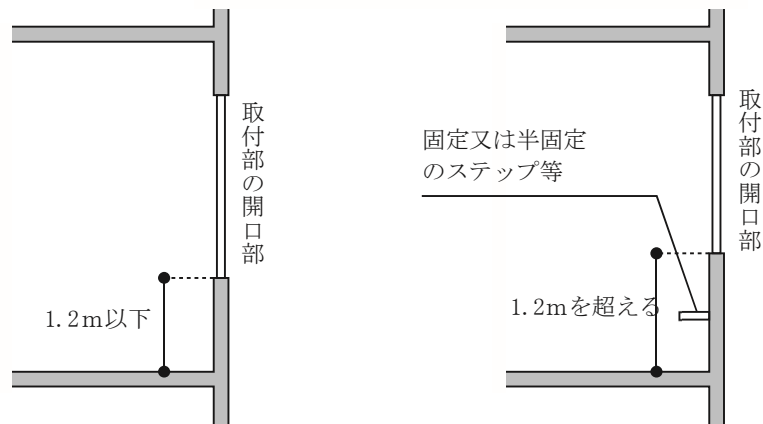
オ 取付部の開口部の大きさは、高さ及び幅がそれぞれ 0.6m 以上で、入口金具を容易に操作できる大きさであり、かつ、使用の際、袋の展張状態を近くの開口部等（当該開口部を含む。）から確認することができるものであること。(避難器具設置基準告示第 3 第 3 号(2)関係。第 15-58 図参照)

(取付部の開口部)



第 15-58 図

カ 壁面の部分に設ける取付部の開口部の下端は、床面から 1.2m 以下の高さとする。ただし、開口部の部分に避難上支障のないように固定又は半固定のステップ等を設けた場合にあつては、この限りでない。(避難器具設置基準告示第 3 第 3 号関係。第 15-59 図参照)

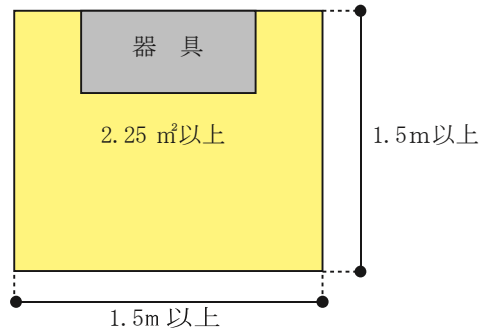


第15-59図

キ 壁面の部分に設ける取付部の開口部に窓、扉等が設けられる場合にあつては、ストッパー等を設け、窓及び扉等が避難はしごの使用中に閉鎖しない措置を講ずること。ただし、救助袋の操作及び降下に支障を生じるおそれのないものにあつては、この限りでない。(避難器具設置基準告示第3第3号関係)

ク 操作面積は、救助袋の設置部分を含み、幅1.5m以上、奥行1.5m以上とすること。ただし、操作に支障のない範囲内で形状を変えることができるものとし、この場合の操作面積は、2.25㎡以上とすること。(避難器具設置基準告示第3第3号(2)関係。第15-60図参照)

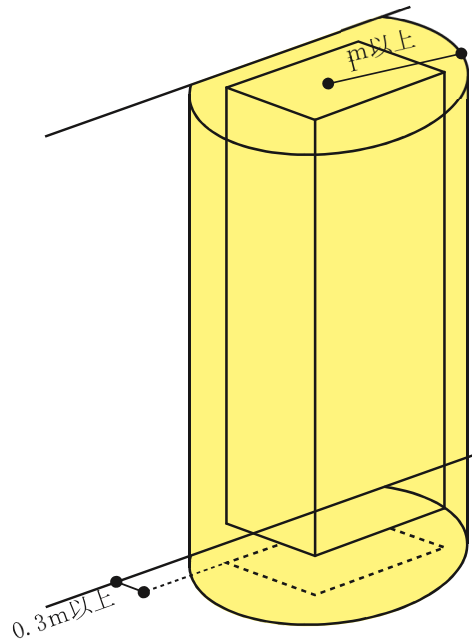
(操作面積)



第15-60図

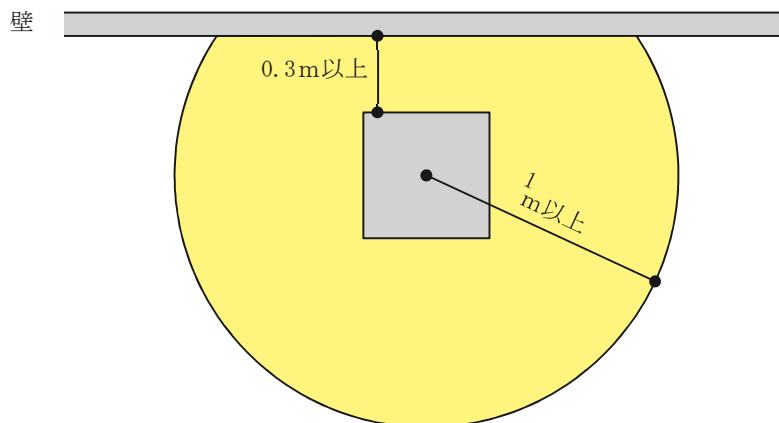
ケ 降下空間は、当該器具の中心から半径1m以上の円柱形の範囲とすること。ただし、救助袋と壁との間隔は0.3m(ひさし等の突起物がある場合にあつては救助袋と突起物の先端との間隔は0.5m(突起物が入口金具から下方3m以内の場合にあつては0.3m))以上とすることができること。(避難器具設置基準告示第3第3号(2)イ関係。第15-61図参照)

(降下空間)



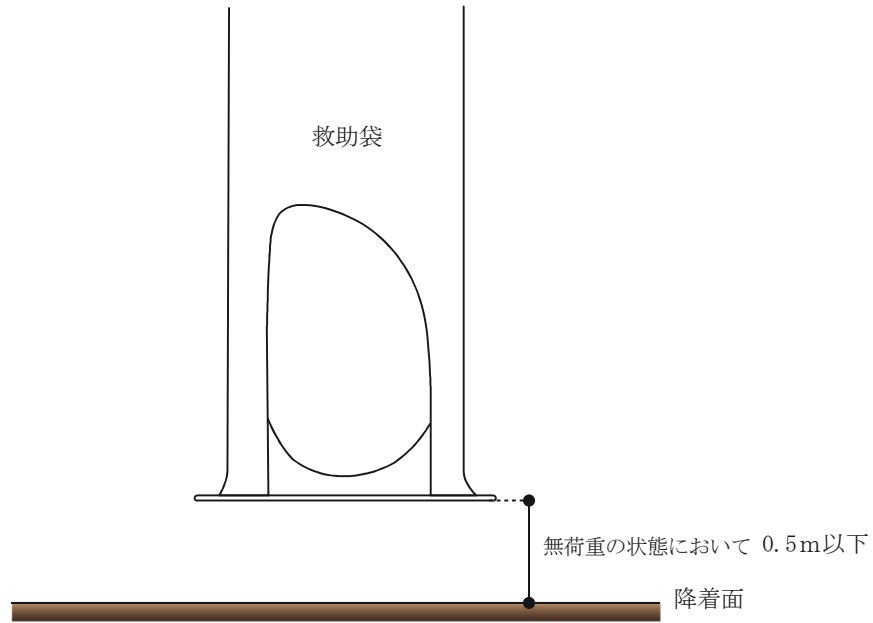
第 15-61 図

- コ 避難空地は、降下空間の水平投影面積以上の面積とすること。(避難器具設置基準告示第 3 第 3 号(2)ロ関係。第 15-62 図参照)



第 15-62 図

- サ 降下空間及び避難空地を共用して避難器具を設ける場合は、器具相互の外面を 1 m まで接近させることができる。(避難器具設置基準告示第 3 第 3 号(2)ニ関係)
- シ 避難空地には、当該避難空地の最大幅員（1 m を超えるものにあつては、1 m とすること。）以上で、かつ、避難上の安全性が確保されている避難通路が設けられていること。(避難器具設置基準告示第 3 第 3 号関係)
- ス 袋本体の下部出口部と降着面等との間隔は、無荷重の状態において 0.5m 以下であること。(避難器具設置基準告示第 3 第 3 号(2)ハ関係。第 15-63 図参照)

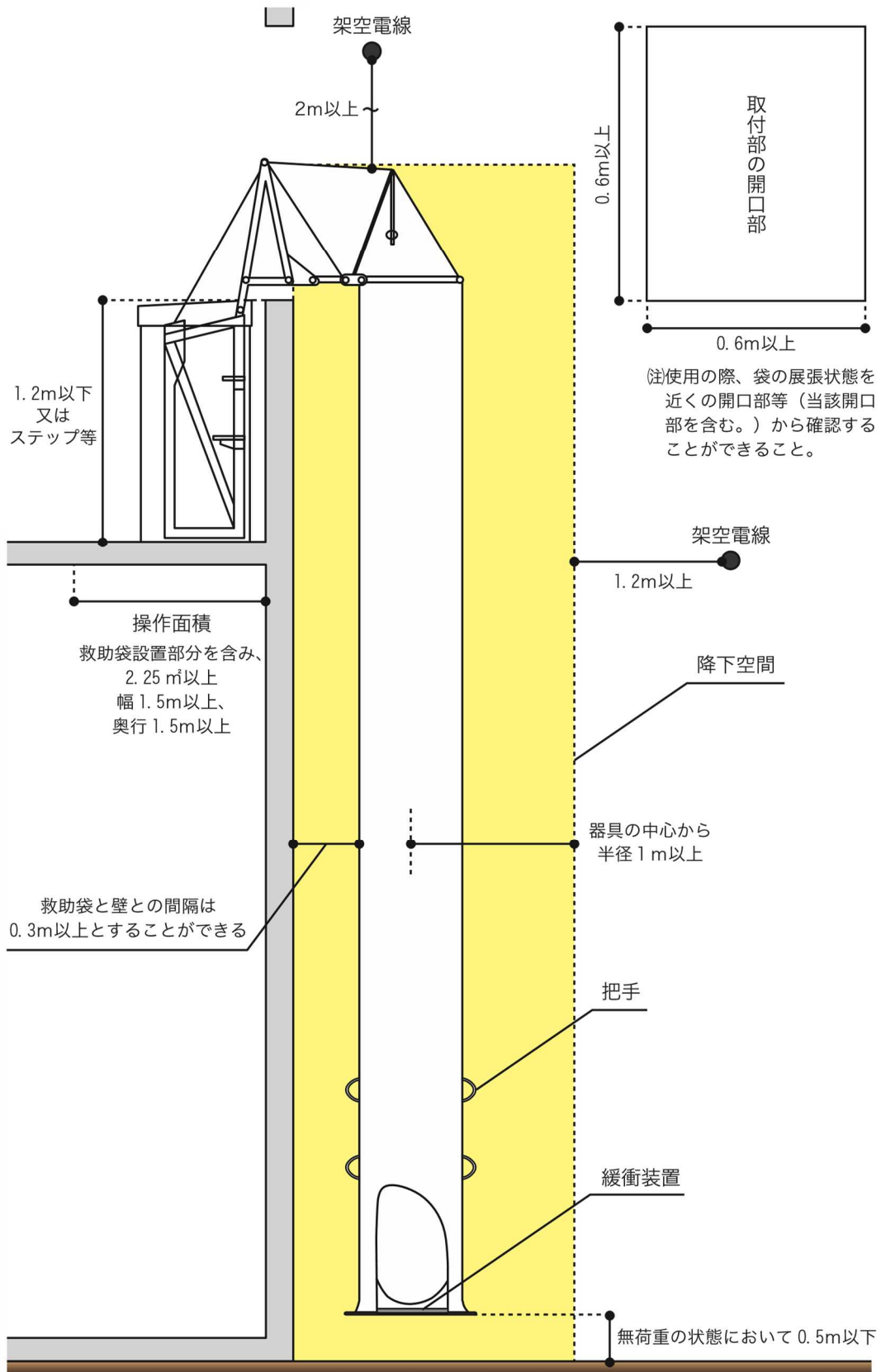


第15-63図

セ 降下空間と架空電線との間隔は1.2m以上とするとともに、救助袋の上端と架空電線との間隔は2m以上とすること。(避難器具設置基準告示第3第3号)

ソ 救助袋は、避難器具告示に適合するもの又は認定品のものとする。●

(垂直式の救助袋の設置例)



第15-64図

(8) 救助袋（避難器具用ハッチに格納したもの）

省令第27条第1項第10号及び避難器具設置基準告示第3第3号に規定する避難器具用ハッチに格納した救助袋の設置方法等は、次によること。（第15-71図参照）

ア 救助袋の長さは、避難上支障がなく、かつ、安全な降下速度を保つことができる長さであること。（省令第27条第1項第10号イ関係）

イ 救助袋は、防火対象物の柱、床、はりその他構造上堅固な部分又は堅固に補強された部分に取り付けること。（省令第27条第1項第10号ロ関係）

ウ 救助袋の取付け具は、ボルト締め、溶接その他の方法で堅固に取り付けること。（省令第27条第1項第10号ハ関係）

エ 取付け具に用いる材料は、JIS G3101若しくはJIS G3444に適合するもの又はこれらと同等以上の強度及び耐久性を有するものであり、かつ、耐食性を有しない材質のものにあつては、耐食加工を施したものであること。（省令第27条第1項第10号ニ関係）

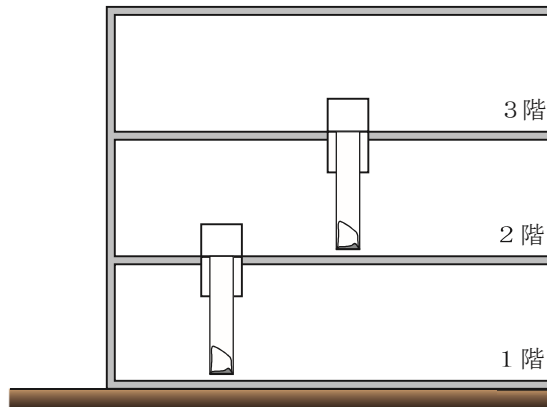
オ 救助袋は、避難器具用ハッチに常時使用できる状態で格納すること。（避難器具設置基準告示第3第3号関係）

カ 避難器具用ハッチは、避難器具設置基準告示に適合するもの又は認定品のものとする。●

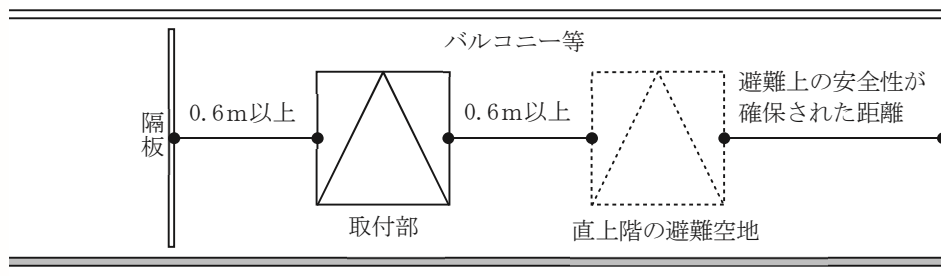
キ 避難器具用ハッチは、手すりその他の転落防止のための措置を講じたバルコニー等外気に接する部分の床に設けること。ただし、避難器具専用室内に設置する場合にあつては、この限りでない。（避難器具設置基準告示第3第3号関係）

ク 各階の避難器具用ハッチの降下口は、直下階の降下口と同一垂直線上にない位置であること。（避難器具設置基準告示第3第3号関係。第15-65図参照）

この場合、救助袋間は60cm以上の離隔をとること。また、隣接するバルコニー等が隔板等によって隔てられている場合にあつては、当該隔板も同様とすること。●（第15-66図参照）



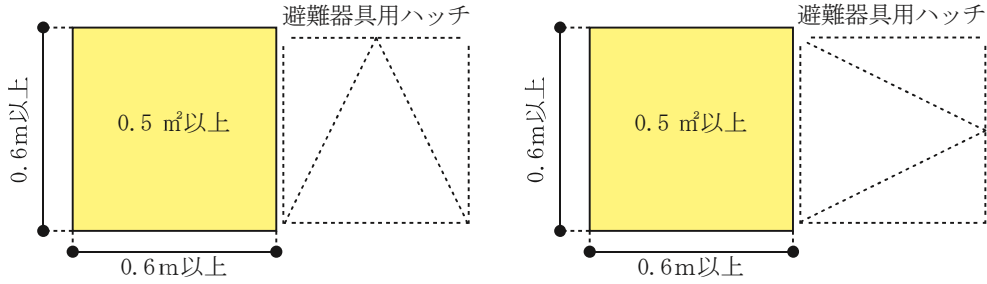
第15-65図



第15-66図

ケ 操作面積は、0.5 m²以上（当該器具の水平投影面積を除く。）で、かつ、一辺の長さはそれぞれ 0.6m以上とし、当該救助袋の操作に支障のないものであること。（避難器具設置基準告示第 3 第 3 号関係。第 15-67 図参照）

（操作面積）

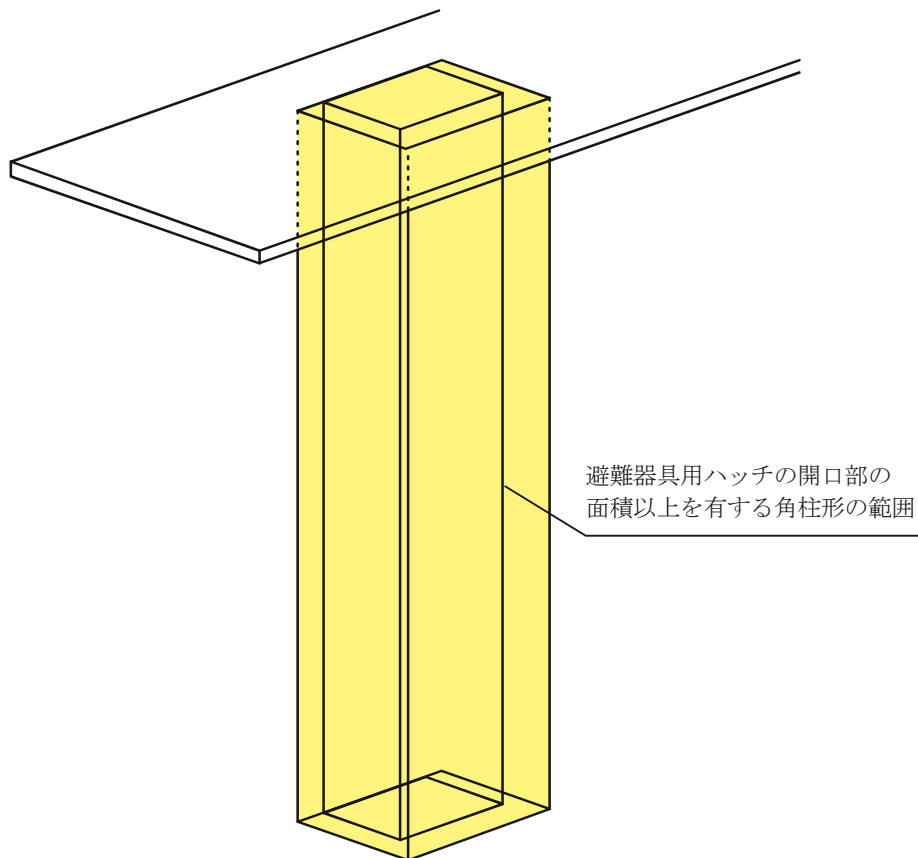


（注）救助袋の操作に支障がない位置に設ける。

第 15-67 図

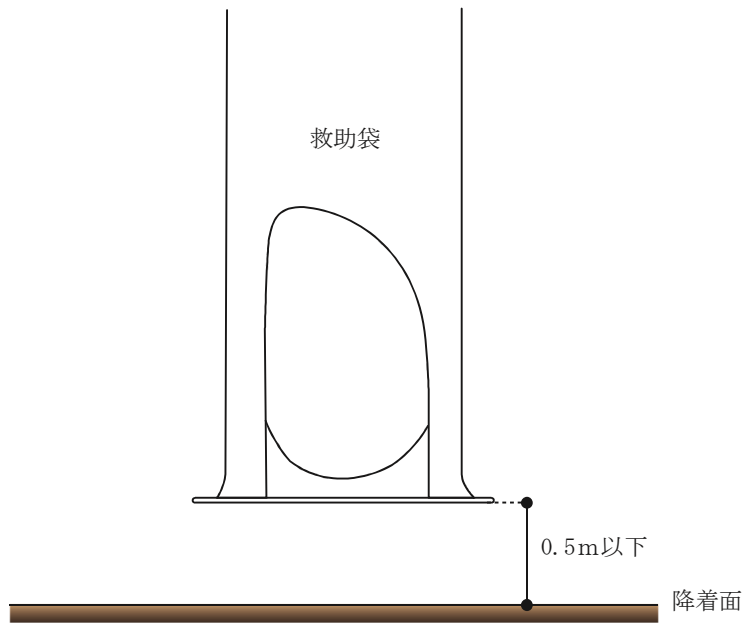
コ 降下空間は、避難器具用ハッチの開口部から降着面等まで当該避難器具用ハッチの開口部の面積以上を有する角柱形の範囲とすること。（避難器具設置基準告示第 3 第 3 号関係。第 15-68 図参照）

（降下空間）



第 15-68 図

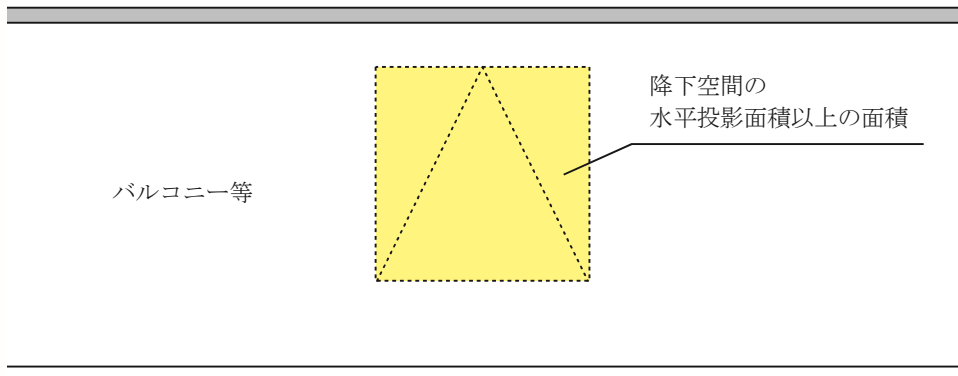
サ 救助袋を使用状態にした場合における当該救助袋の最下部から降着面等までの高さは、0.5m以下であること。(避難器具設置基準告示第3第3号関係。第15-69図参照)



第15-69図

シ 避難空地は、降下空間の水平投影面積以上の面積とし、避難上の安全性が確保されたものとする。 (避難器具設置基準告示第3第3号関係。第15-70図参照)

(避難空地)



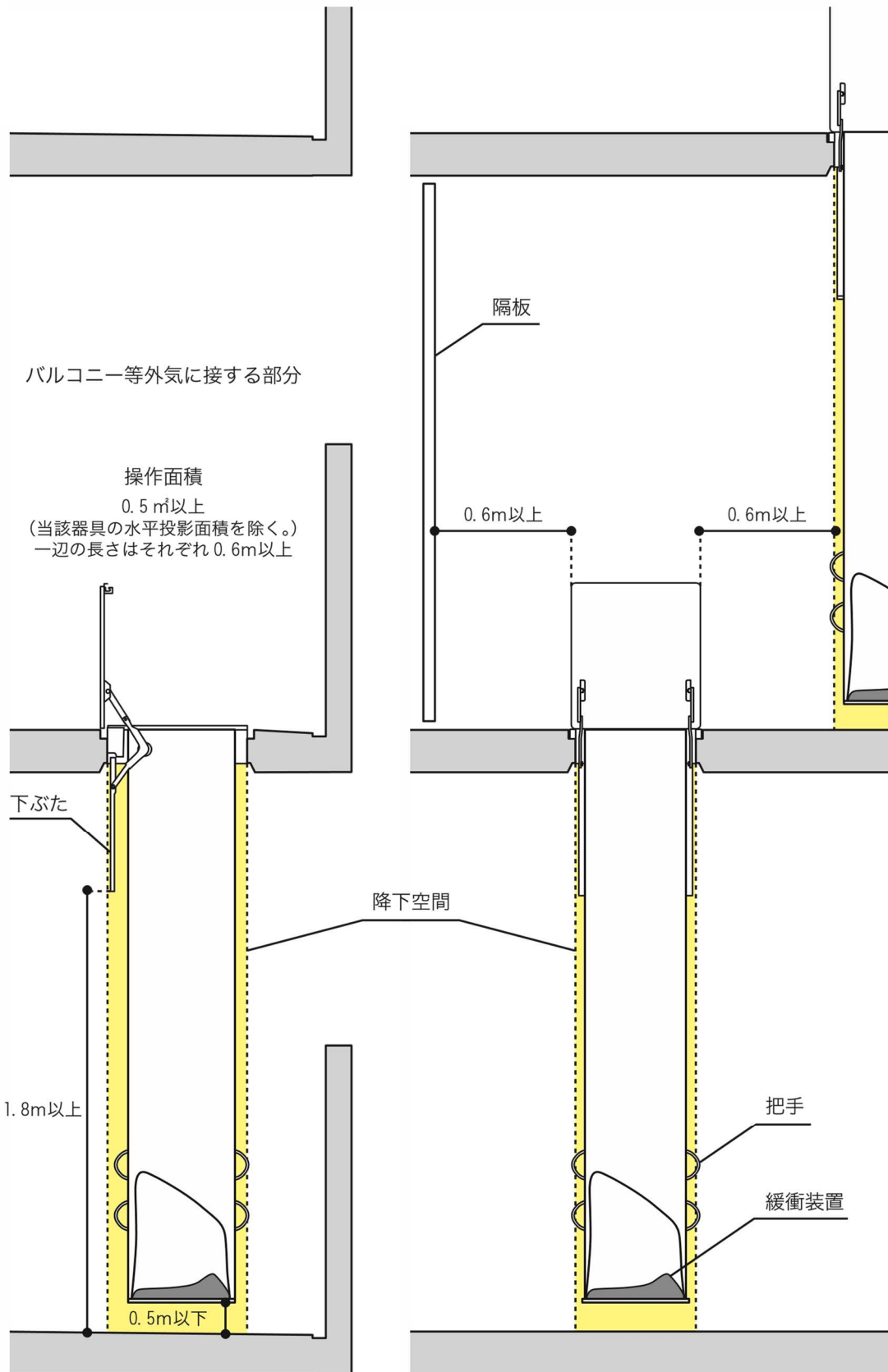
第15-70図

ス 下ぶたの下端は、避難器具用ハッチの下ぶたが開いた場合に、避難空地の床面上1.8m以上の位置であること。(避難器具設置基準告示第3第3号関係)

セ 避難階の避難空地には、当該避難空地の最大幅員（1mを超えるものにあつては、おおむね1mとすること。）以上で、かつ、避難上の安全性が確保されている避難通路を設けること。(避難器具設置基準告示第3第3号関係)

ソ 救助袋は、避難器具告示に適合するもの又は認定品のものとする。●

(避難器具用ハッチに格納した救助袋の設置例)



第15-71図

(9) 滑り台

省令第27条第1項第7号及び避難器具設置基準告示第3第4号に規定する滑り台の設置方法等は、次によること。(第15-77図及び第15-78図参照)

ア 滑り台は、防火対象物の柱、床、はりその他構造上堅固な部分又は堅固に補強された部分に取り付けること。(省令第27条第1項第7号イ関係)

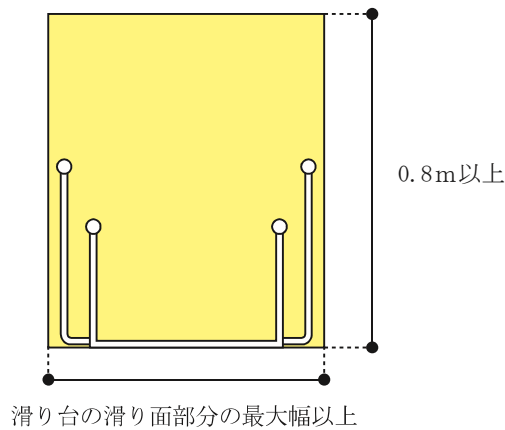
イ 滑り台は、ボルト締め、埋込み、溶接その他の方法で堅固に取り付けること。(省令第27条第1項第7号ロ関係)

ウ 避難上支障がなく、かつ、安全な降下速度を保つことができるように設けること。(省令第27条第1項第7号ハ関係)

エ 転落を防止するための適当な措置を講じたものであること。(省令第27条第1項第7号ニ関係)

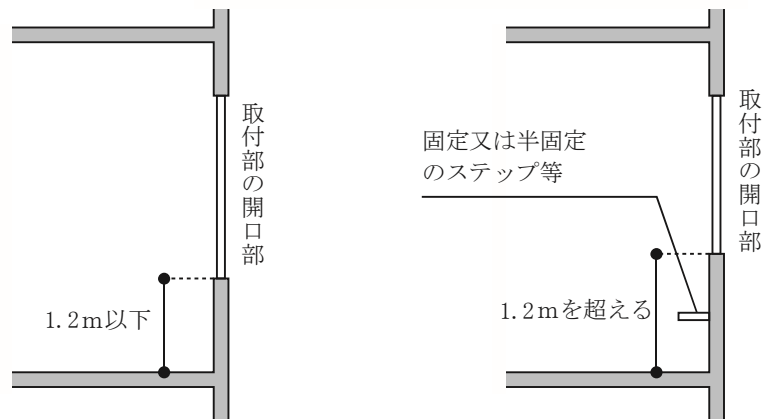
オ 取付部の開口部の大きさは、高さは0.8m以上であり、かつ、幅は滑り台の滑り面部分の最大幅以上であること。(避難器具設置基準告示第3第4号(1)関係。第15-72図参照)

(取付部の開口部の大きさ)



第15-72図

カ 壁面の部分に設ける取付部の開口部の下端は、床面から1.2m以下の高さとする。ただし、開口部の部分に避難上支障のないように固定又は半固定のステップ等を設けた場合にあつては、この限りでない。(避難器具設置基準告示第3第4号関係。第15-73図参照)



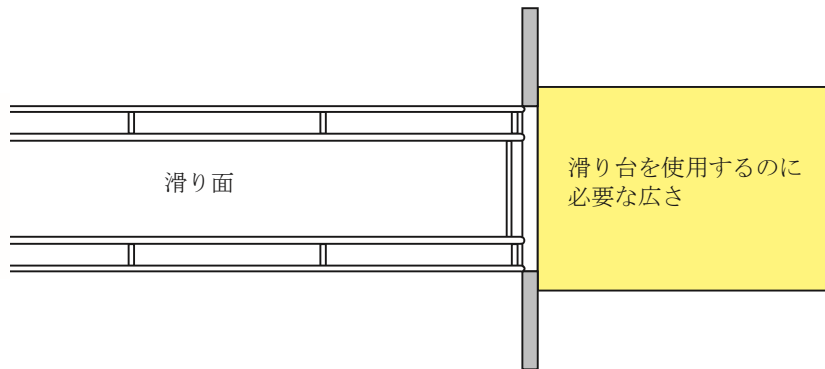
第15-73図

キ 壁面の部分に設ける取付部の開口部に窓、扉等が設けられる場合にあつては、ストッパー等をつけ、窓及び扉等が滑り台の使用中に閉鎖しない措置を講ずること。ただし、滑り台の操作及び降下に支障を生じるおそれのないものにあつては、この限りでない。(避難器具設置基準告示第3第4号関係)

ク 滑り台の設置されている階の部分から当該滑り台に至るまでの間に段差がある場合は、階段、スロープ等を設けること。(避難器具設置基準告示第3第4号(2)関係)

ケ 操作面積は、滑り台を使用するのに必要な広さであること。(避難器具設置基準告示第3第4号(3)関係。第15-74図参照)

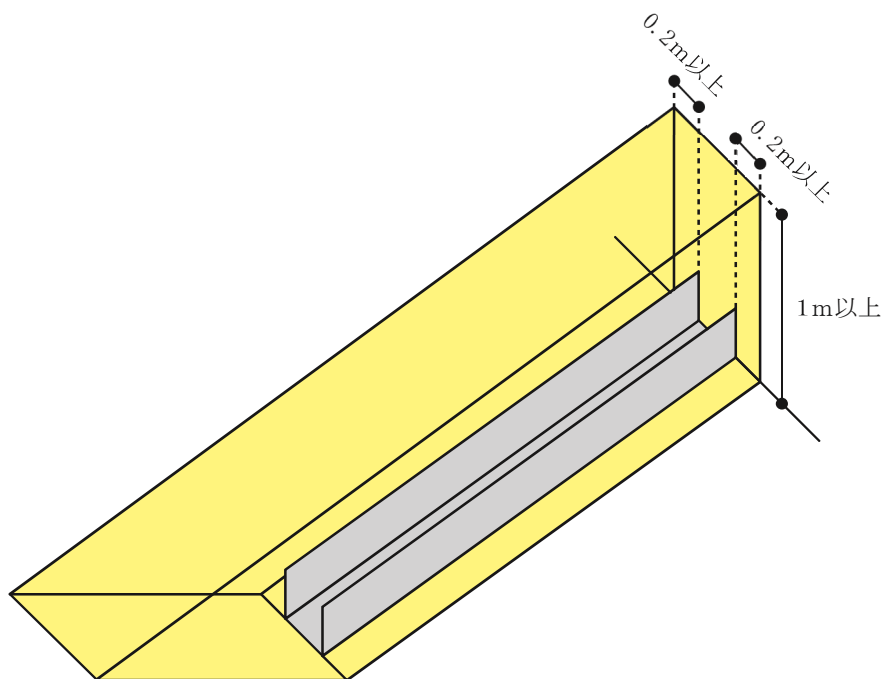
(操作面積)



第15-74図

コ 降下空間は、滑り台の滑り面から上方に1m以上及び滑り台の両端からそれぞれ外方向に0.2m以上の範囲内であること。(避難器具設置基準告示第3第4号(4)関係。第15-75図参照)

(降下空間)

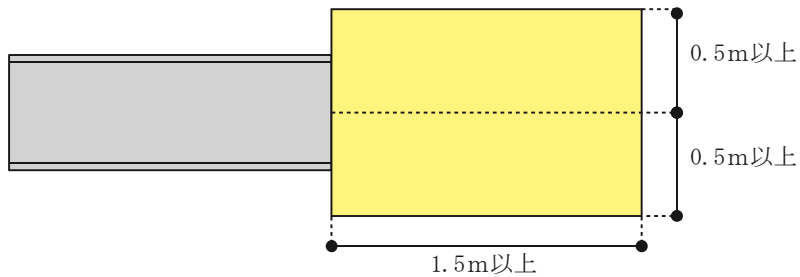


第15-75図

サ 降下空間と架空電線との間隔は1.2m以上とするとともに、滑り台の上端と架空電線との間隔は2m以上とすること。(避難器具設置基準告示第3第4号関係)

シ 避難空地は、滑り台の下部先端から前方1.5m以上及び滑り台の中心線から左右にそれぞれ0.5m以上とすること。(避難器具設置基準告示第3第4号(5)関係。第15-76図参照)

(避難空地)

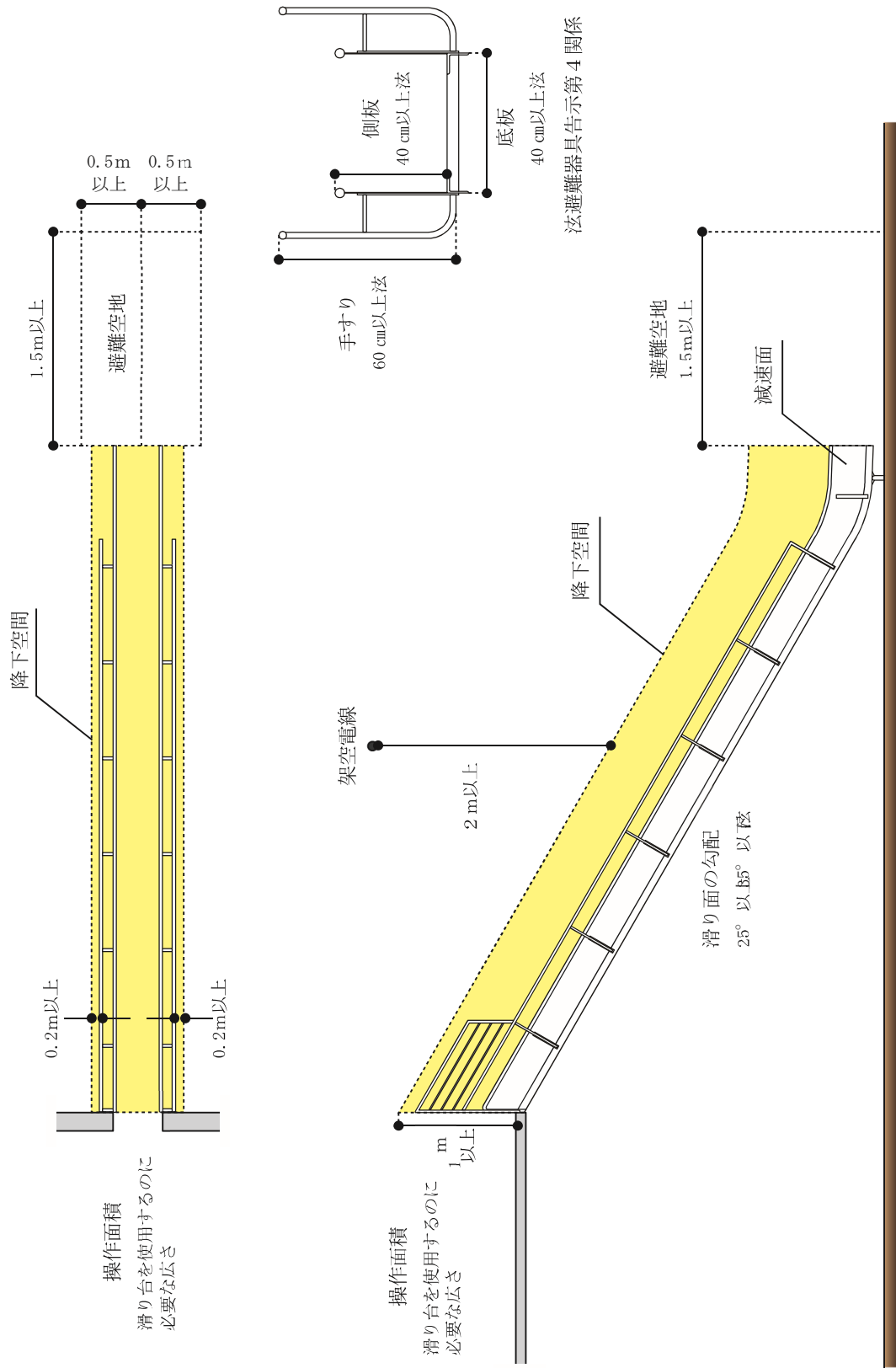


第15-76図

ス 避難空地には、当該避難空地の最大幅員（1mを超えるものにあつては、1mとすること。）以上で、かつ、避難上の安全性が確保されている避難通路が設けられていること。(避難器具設置基準告示第3第4号関係)

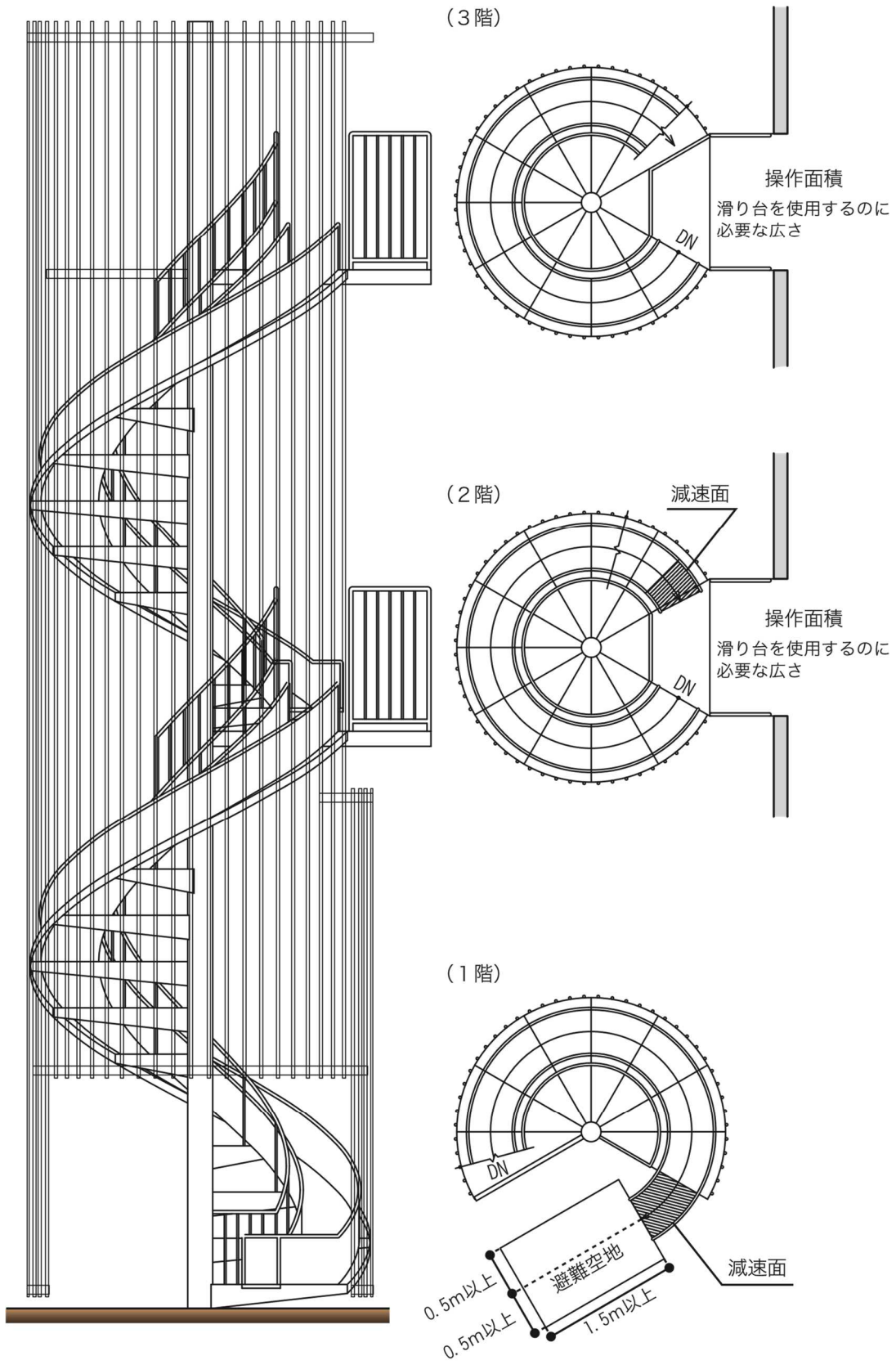
セ 滑り台は、避難器具告示に適合するもの又は認定品のものとする。●

(滑り台 (直線式) の設置例)



第 15-77 図

(滑り台 (らせん式) の設置例)



第15-78図

(10) 滑り棒

省令第 27 条第 1 項第 8 号及び避難器具設置基準告示第 3 第 5 号に規定する滑り棒の設置方法等は、次によること。

ア 安全、確実かつ容易に使用される構造のものであることを原則とすること。

イ 滑り棒の長さは、取付け位置から地盤面その他の降着面までの長さとする。 (省令第 27 条第 1 項第 8 号イ関係)

ウ 滑り棒は、その上部及び下部を取付け具で固定できるものであること。 (省令第 27 条第 1 項第 8 号ウ関係)

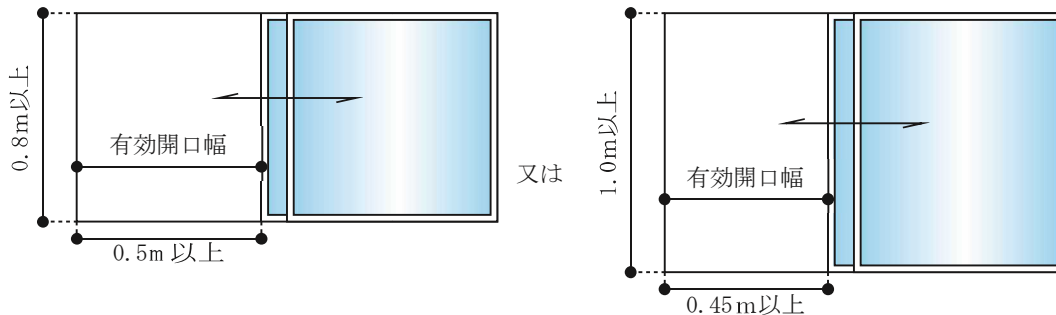
エ 滑り棒の取付け具は、次により設けること。 (省令第 27 条第 1 項第 8 号エ関係)

(ア) 滑り棒の取付け具は、防火対象物の柱、床、はりその他構造上堅固な部分又は堅固に補強された部分に滑り棒を容易に取り付けることができるように設けること。

(イ) アの取付け具に用いる材料は、JIS G3101 若しくは JIS G3444 に適合するもの又はこれらと同等以上の強度及び耐久性を有するものであり、かつ、耐食性を有しない材質のものにあつては、耐食加工を施したものであること。

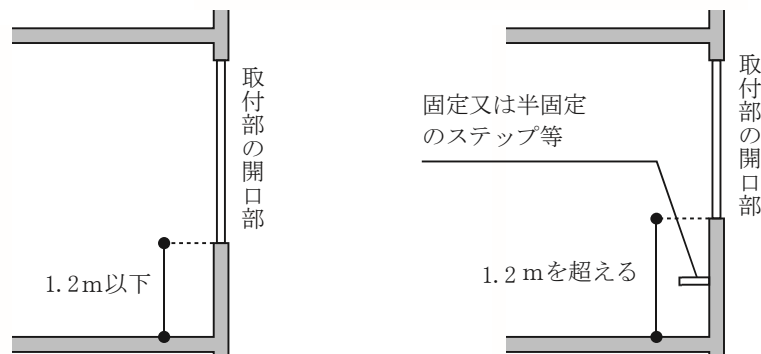
オ 取付部の開口部の大きさは、当該開口部を壁面の部分に設ける場合にあつては高さが 0.8m 以上幅が 0.5m 以上又は高さが 1 m 以上幅が 0.45m 以上、床面の部分に設ける場合にあつては直径 0.5 m 以上の円が内接することができるものであること。 (避難器具設置基準告示第 3 第 5 号関係。第 15-79 図参照)

(取付部の開口部の大きさ)



第 15-79 図

カ 壁面の部分に設ける取付部の開口部の下端は、床面から 1.2m 以下の高さとする。ただし、開口部の部分に避難上支障のないように固定又は半固定のステップ等を設けた場合にあつては、この限りでない。 (避難器具設置基準告示第 3 第 5 号関係。第 15-80 図参照)

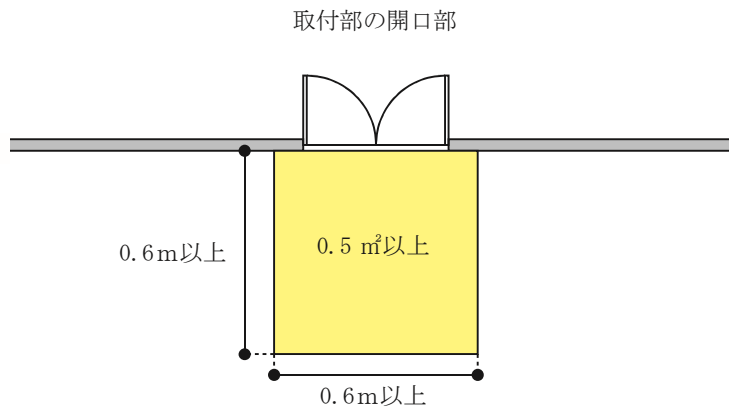


第 15-80 図

キ 壁面の部分に設ける取付部の開口部に窓、扉等が設けられる場合にあつては、ストッパー等をつけ、窓及び扉等が避難はしごの使用中に閉鎖しない措置を講ずること。ただし、滑り棒の操作及び降下に支障を生じるおそれのないものにあつては、この限りでない。(避難器具設置基準告示第3第5号関係)

ク 操作面積は、 0.5 m^2 以上(当該器具の水平投影面積を除く。)で、かつ、一辺の長さはそれぞれ 0.6 m 以上とし、当該滑り棒の操作に支障のないものであること。(避難器具設置基準告示第3第5号関係。第15-81図参照)

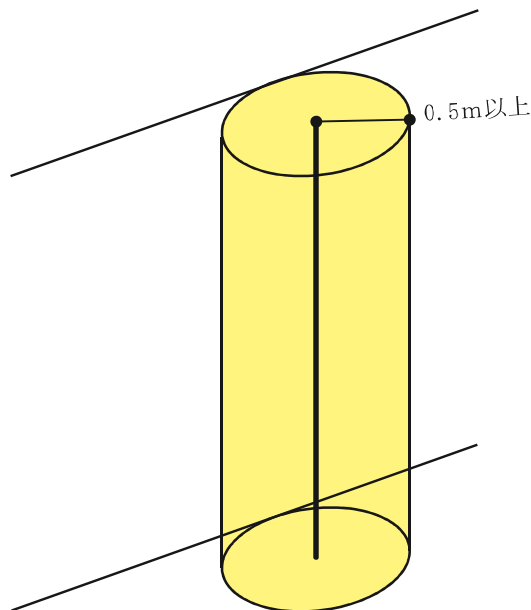
(操作面積)



第15-81図

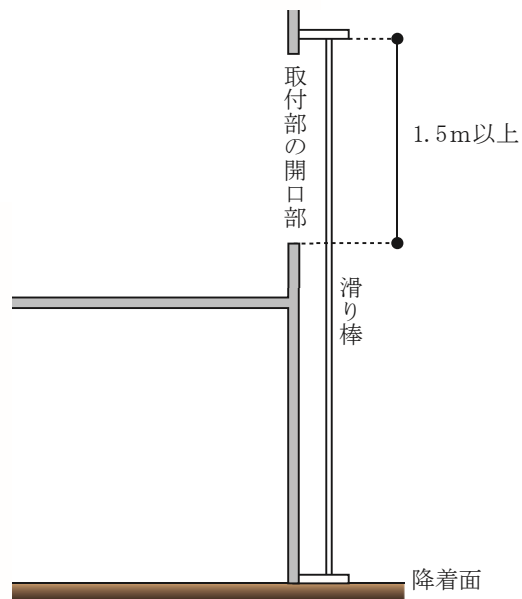
ケ 降下空間は、滑り棒を中心とした半径 0.5 m の円柱形の範囲とすること。(避難器具設置基準告示第3第5号(1)関係。第15-82図参照)

(降下空間)



第15-82図

- コ 滑り棒は、取付部の開口部の下端から 1.5m 以上の高さから降着面等まで設置すること。(避難器具設置基準告示第 3 第 5 号(2)関係。第 15-83 図参照)



第 15-83 図

- サ 降下空間と架空電線との間隔は 1.2m 以上とするとともに、滑り棒の上端と架空電線との間隔は 2m 以上とすること。(避難器具設置基準告示第 3 第 5 号関係)
- シ 避難空地は、避難上支障のない広さとすること。(避難器具設置基準告示第 3 第 5 号関係。第 15-84 図参照)

(避難空地)



第 15-84 図

- ス 避難空地には、当該避難空地の最大幅員（1m を超えるものにあつては、1m とすること。）以上で、かつ、避難上の安全性が確保されている避難通路が設けられていること。(避難器具設置基準告示第 3 第 5 号関係)
- セ 滑り棒は、避難器具告示に適合するものとする。

(11) 避難ロープ

省令第27条第1項第8号及び避難器具設置基準告示第3第6号に規定する避難ロープの設置方法等は、次によること。(第15-88図参照)

ア 安全、確実かつ容易に使用される構造のものであることを原則とすること。

イ 避難ロープの長さは、取付け位置から地盤面その他の降着面までの長さとする。こと。(省令第27条第1項第8号イ関係)

ウ 避難ロープの取付け具は、次により設けること。(省令第27条第1項第8号ロ関係)

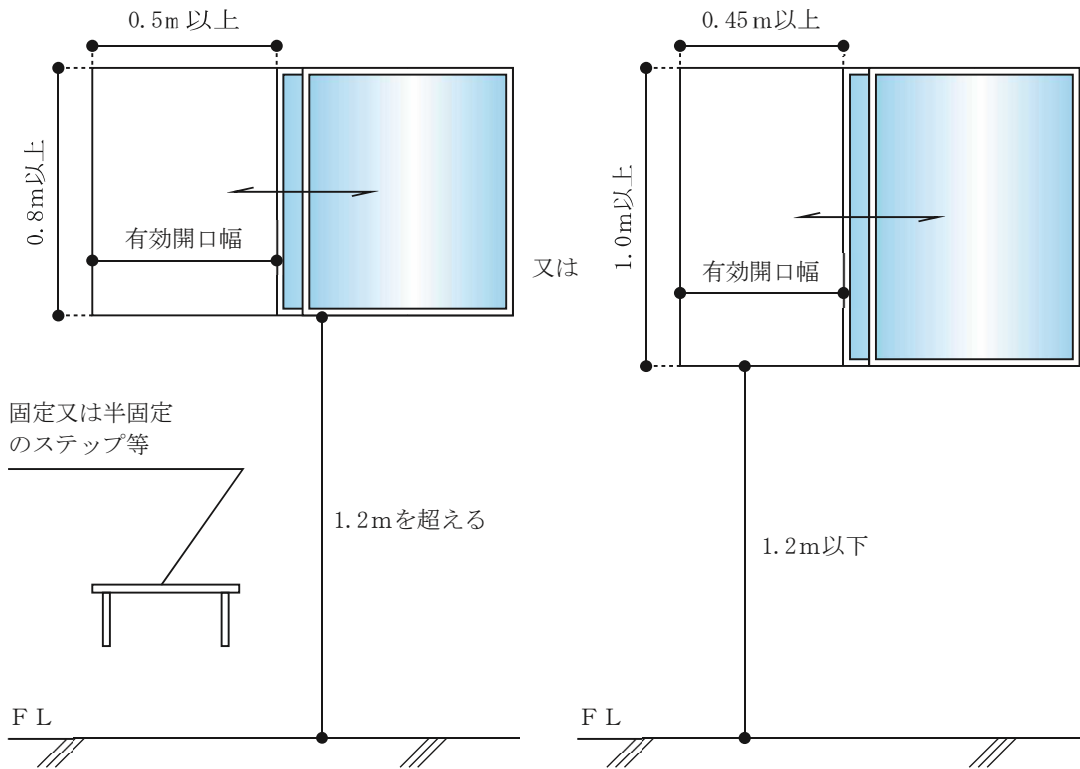
(ア) 避難ロープの取付け具は、防火対象物の柱、床、はりその他構造上堅固な部分又は堅固に補強された部分に避難ロープを容易に取り付けることができるように設けること。ただし、堅固な窓台その他これに類するものに直接避難ロープをつり下げる場合にあっては、当該取付け具を設けることを要しない。

(イ) (ア)の取付け具に用いる材料は、JIS G3101若しくはJIS G3444に適合するもの又はこれらと同等以上の強度及び耐久性を有するものであり、かつ、耐食性を有しない材質のものにあっては、耐食加工を施したものであること。

エ 取付部の開口部の大きさは、当該開口部を壁面の部分に設ける場合にあっては高さが0.8m以上幅が0.5m以上又は高さが1m以上幅が0.45m以上、床面の部分に設ける場合にあっては直径0.5m以上の円が内接することができるものであること。(避難器具設置基準告示第3第6号関係。第15-85図参照)

オ 壁面の部分に設ける取付部の開口部の下端は、床面から1.2m以下の高さとする。こと。ただし、開口部の部分に避難上支障のないように固定又は半固定のステップ等を設けた場合にあっては、この限りでない。(避難器具設置基準告示第3第6号関係。第15-85図参照)

(取付部の開口部の大きさ)

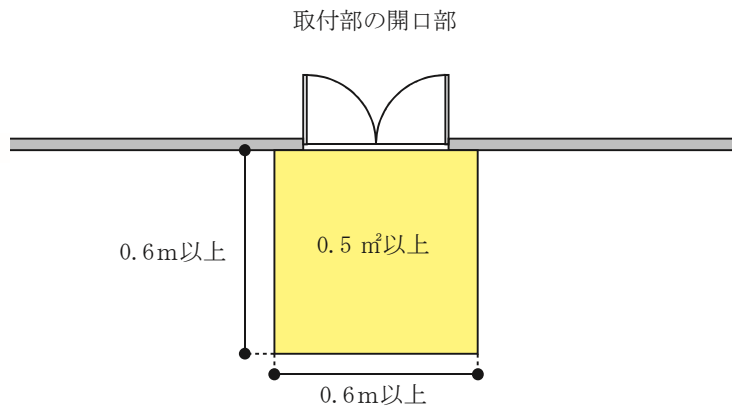


第15-85図

カ 壁面の部分に設ける取付部の開口部に窓、扉等が設けられる場合にあつては、ストッパー等を設け、窓及び扉等が避難はしごの使用中に閉鎖しない措置を講ずること。ただし、避難ロープの操作及び降下に支障を生じるおそれのないものにあつては、この限りでない。(避難器具設置基準告示第3第6号関係)

キ 操作面積は、 0.5 m^2 以上(当該器具の水平投影面積を除く。)で、かつ、一辺の長さはそれぞれ 0.6 m 以上とし、当該避難ロープの操作に支障のないものであること。(避難器具設置基準告示第3第6号関係。第15-86図参照)

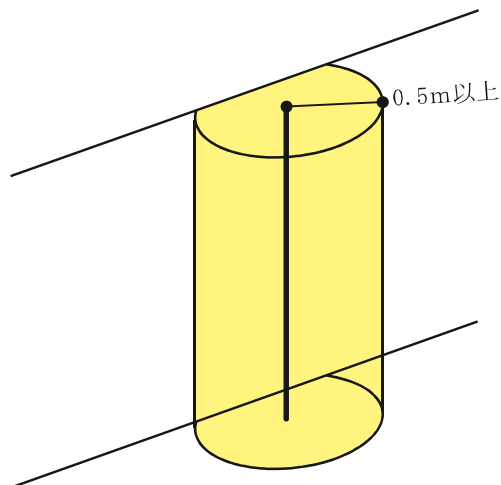
(操作面積)



第15-86図

ク 降下空間は、避難ロープを中心とした半径 0.5 m の円柱形の範囲とすること。ただし、壁面に沿って降下する場合の壁面側に対しては、この限りでない。(避難器具設置基準告示第3第6号(1)関係。第15-87図参照)

(降下空間)

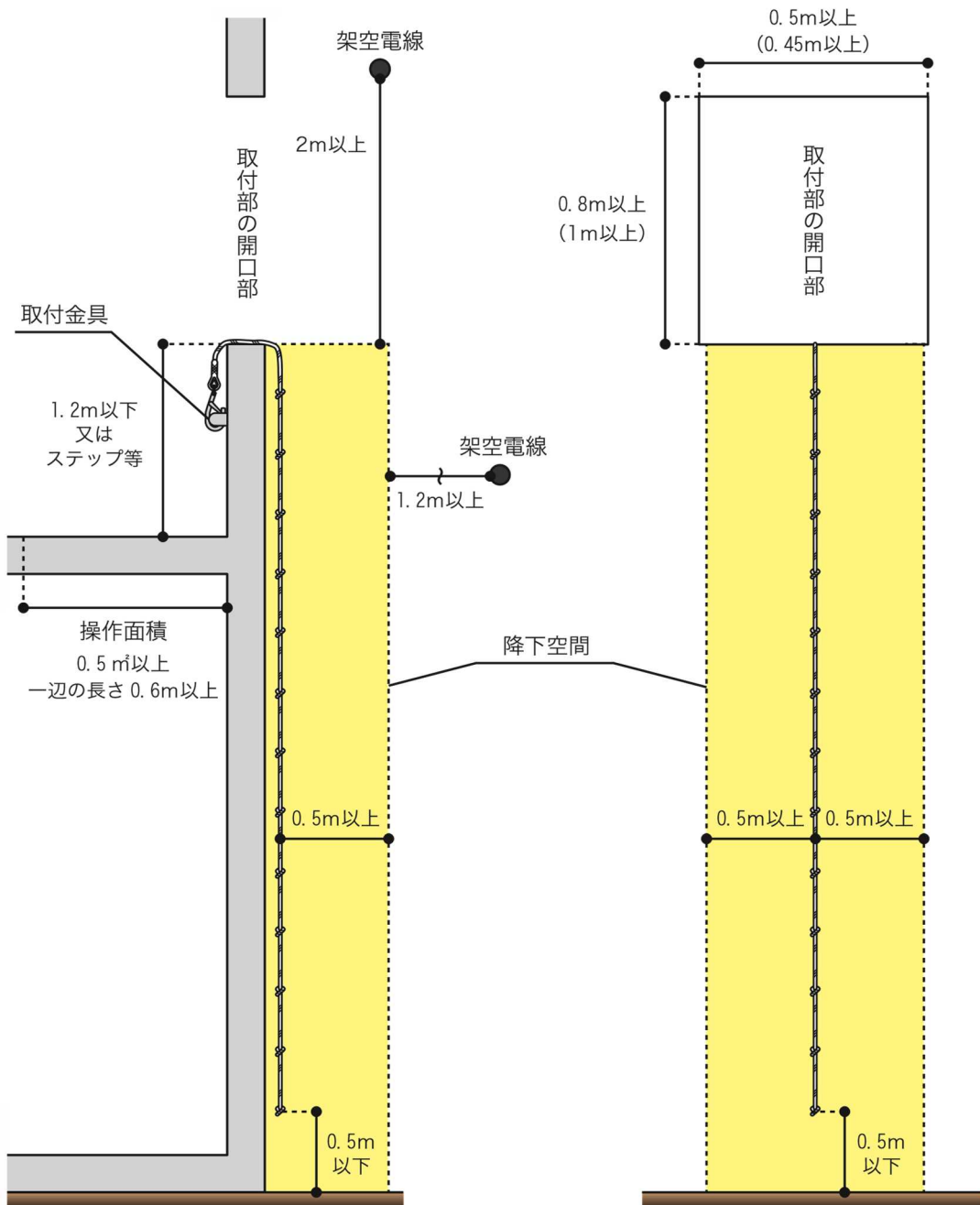


第15-87図

ケ 降下空間と架空電線との間隔は 1.2 m 以上とするとともに、避難ロープの上端と架空電線との間隔は 2 m 以上とすること。(避難器具設置基準告示第3第6号関係。第15-88図参照)

- コ 避難ロープを使用状態にした場合における当該避難ロープの最下部横桟（伸張した場合を含む。）から降着面等までの高さは、0.5m以下であること。（避難器具設置基準告示第3第6号関係）
- サ 避難空地は、避難上支障のない広さとする。こと。（避難器具設置基準告示第3第6号(2)関係）
- シ 避難空地には、当該避難空地の最大幅員（1mを超えるものにあつては、1mとすること。）以上で、かつ、避難上の安全性が確保されている避難通路が設けられていること。（避難器具設置基準告示第3第6号関係）
- ス 避難ロープは、避難器具告示に適合するもの又は認定品のものとする。●

（避難ロープの設置例）



第15-88図

(12) 避難橋

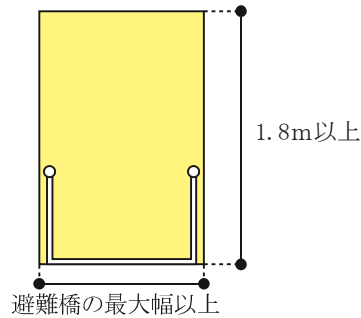
省令第 27 条第 1 項第 9 号及び避難器具設置基準告示第 3 第 7 号に規定する避難橋の設置方法等は、次によること。

ア 避難橋は、防火対象物の柱、床、はりその他構造上堅固な部分又は堅固に補強された部分に取り付けること。(省令第 27 条第 1 項第 9 号イ関係)

イ 避難橋は、一端をボルト締め、溶接その他の方法で堅固に取り付けること。(省令第 27 条第 1 項第 9 号ロ関係)

ウ 取付部の開口部の大きさは、高さ 1.8m 以上であり、かつ、幅は避難橋の最大幅以上であること。(避難器具設置基準告示第 3 第 7 号(1)関係。第 15-89 図参照)

(取付部の開口部の大きさ)



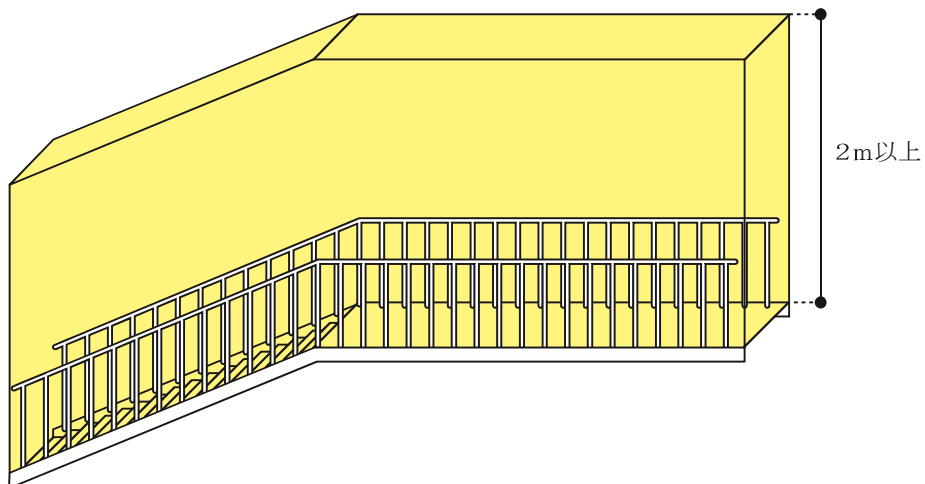
第 15-89 図

エ 避難橋の設置されている階の部分から当該避難橋に至るまでの間に段差がある場合は、階段、スロープ等を設けること。(避難器具設置基準告示第 3 第 7 号(2)関係)

オ 操作面積は、避難橋を使用するのに必要な広さであること。(避難器具設置基準告示第 3 第 7 号(3)関係)

カ 降下空間は、避難橋の踏面から上方 2 m 以上及び避難橋の最大幅以上であること。(避難器具設置基準告示第 3 第 7 号(4)関係。第 15-90 図参照)

(降下空間)



第 15-90 図

- キ 避難空地は、避難上支障のない広さとする。 (避難器具設置基準告示第3第7号(5)関係)
- ク 避難空地に設ける避難通路は、有効な経路で広場、道路等に通じていること。 (避難器具設置基準告示第3第7号(6)関係)
- ケ 降下空間と架空電線との間隔は1.2m以上とするとともに、避難橋の上端と架空電線との間隔は2m以上とすること。 (避難器具設置基準告示第3第7号関係)
- コ 避難橋は、避難器具告示に適合するものとする。
- サ 公共用道路上空以外に設ける避難橋は、次によること。 ▲
- (ア) 避難橋の主要な部分は、不燃材料とし、構造耐力上主要な部分は鋼材、鉄筋コンクリートその他アルミニウム等の耐久性のある材料で造ること。
 なお、ここでいう「構造耐力上主要な部分」とは、はり、けた、床及びつなぎ材をいう。
- (イ) 避難橋は、構造耐力上主要な部分に作用する自重、積載荷重、積雪その他衝撃等に対して構造耐力上安全であるように計算されるものとする。
 なお、避難橋に作用する積載荷重は、1㎡につき500kg以上とすること。
- (ウ) 鋼材、アルミニウム等を使用する避難橋の主要な部分を接合するには、リベット打ち又は溶接とすること。
- (エ) 避難橋の幅は60cm以上とし、勾配は5分の1未満とすること。
 ただし、5分の1以上の高低差を生じるところに設ける場合は、避難上有効な段を設け、階段式としても差し支えない。
- (オ) 避難橋には、転落防止のために高さ10cm以上の巾木及び高さ110cm以上の手すり並びに間隔20cm以内ごとに手すり子を設け、床面には間隔を設けないこと。
- (カ) アルミニウム等高温により溶融しやすいもの又は熱により耐力を著しく減少する材料を用いる場合は、断熱性のある不燃性の材料で被覆すること。
 ただし、避難橋の下方に開口部のない耐火構造の壁がある場合は、この限りでない。
- (キ) 避難橋は、避難上有効な場所に取付けるとともに、出入口以外の開口部から2m以上離れた位置に設けておくこと。
- (ク) 避難橋付近の適宜な場所(橋の両端について)には、懐中電灯、ロープ等を収納した箱等を設けておくこと。
- (ケ) 避難の用に供する場合以外は、使用しないものであること。
- (コ) 避難橋を設置する建築物の部分についても、構造耐力上の安全を確認すること。
- (サ) 避難橋は、充分なかかり長さをもたせ、常時架橋しておくこと。
 ただし、機械等の装置により安全に、かつ、速やかに架設操作できるものについては、この限りでない。
- シ 公共用道路上空に設ける避難橋は、前サアからコマまでを準用するほか、次によること。 ▲
- (ア) 公共用道路上に避難橋を設ける場合は、常時架橋してはならない。
 ただし、関係官公庁の許可を得たものは、この限りでない。
- (イ) 避難橋を架設するには、転倒式、伸長式、回転式等の移動式とすること。
 なお、移動式のものでも、一端をヒンジ、ブラケット等で常時一方の建築物に緊結しておき、避難時容易に架設操作ができるようにしておくこと。
- (ウ) 道路上に架設する避難橋は、おおむね5m未満の道路に架設すること。

(13) 避難用タラップ

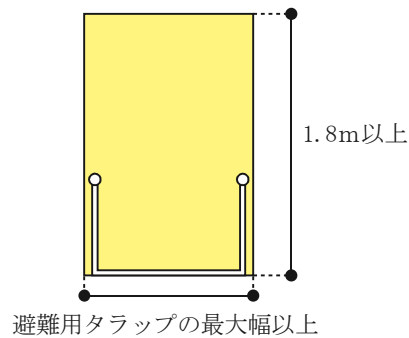
省令第 27 条第 1 項第 9 号及び避難器具設置基準告示第 3 第 8 号に規定する避難用タラップの設置方法等は、次によること。

ア 避難用タラップは、防火対象物の柱、床、はりその他構造上堅固な部分又は堅固に補強された部分に取り付けること。(省令第 27 条第 1 項第 9 号イ関係)

イ 避難用タラップは、一端をボルト締め、溶接その他の方法で堅固に取り付けること。(省令第 27 条第 1 項第 9 号ロ関係)

ウ 取付部の開口部の大きさは、高さ 1.8m 以上であり、かつ、幅は避難用タラップの最大幅以上であること。(避難器具設置基準告示第 3 第 8 号(1)関係。第 15-91 図参照)

(取付部の開口部)



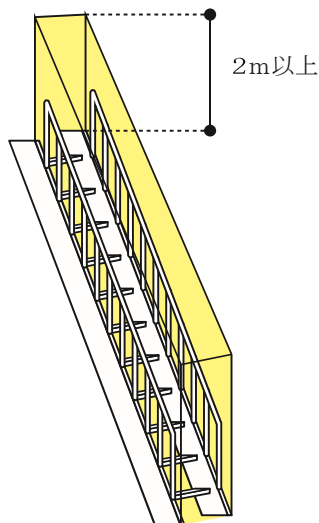
第 15-91 図

エ 避難用タラップの設置されている階の部分から当該避難用タラップに至るまでの間に段差がある場合は、階段、スロープ等を設けること。(避難器具設置基準告示第 3 第 8 号(2)関係)

オ 操作面積は、避難用タラップを使用するのに必要な広さであること。(避難器具設置基準告示第 3 第 8 号(3)関係)

カ 降下空間は、避難用タラップの踏面から上方 2m 以上及び避難用タラップの最大幅以上であること。(避難器具設置基準告示第 3 第 8 号(4)関係。第 15-92 図参照)

(降下空間)

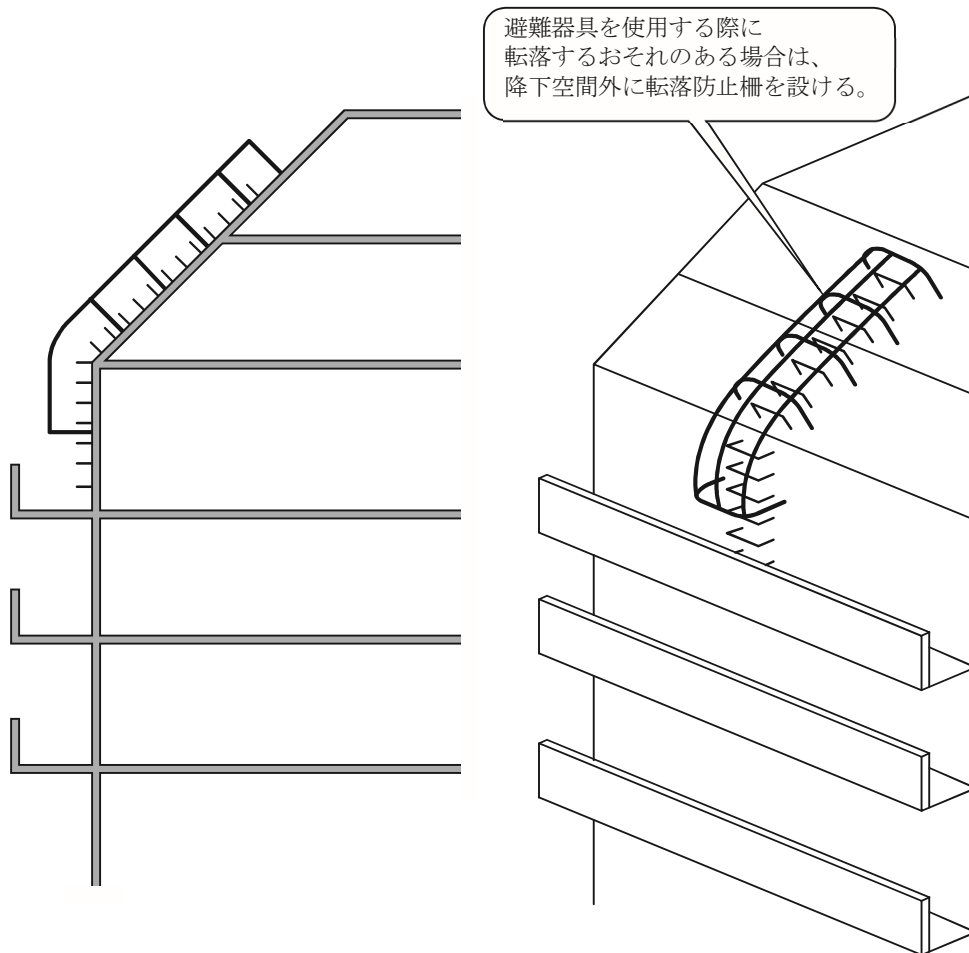


第 15-92 図

- キ 降下空間と架空電線との間隔は1.2m以上とするとともに、避難用タラップの上端と架空電線との間隔は2m以上とすること。(避難器具設置基準告示第3第8号関係)
- ク 下ぶたの下端は、避難器具用ハッチの下ぶたが開いた場合に、避難空地の床面上1.8m以上の位置であること。(避難器具設置基準告示第3第8号関係)
- ケ 避難空地は、避難上支障のない広さとする。こと。(避難器具設置基準告示第3第8号(5)関係)
- コ 避難空地には、当該避難空地の最大幅員(1mを超えるものにあつては、1mとすること。)以上で、かつ、避難上の安全性が確保されている避難通路が設けられていること。(避難器具設置基準告示第3第8号関係)
- サ 避難用タラップを地階に設ける場合は、固定式とし、ドライエリアの部分に設けること。ただし、避難器具専用室内に設置する場合にあつては、この限りでない。(避難器具設置基準告示第3第8号関係)
- シ 避難用タラップは、避難器具告示に適合するものとする。

(14) 防火対象物がセットバックし、通常の避難器具の取付けが困難である場合は、第15-93図により設置することができる。

この場合、避難器具を使用する際に転落するおそれのある場合は、降下空間外に転落防止柵を設ける等の安全対策を講じること。

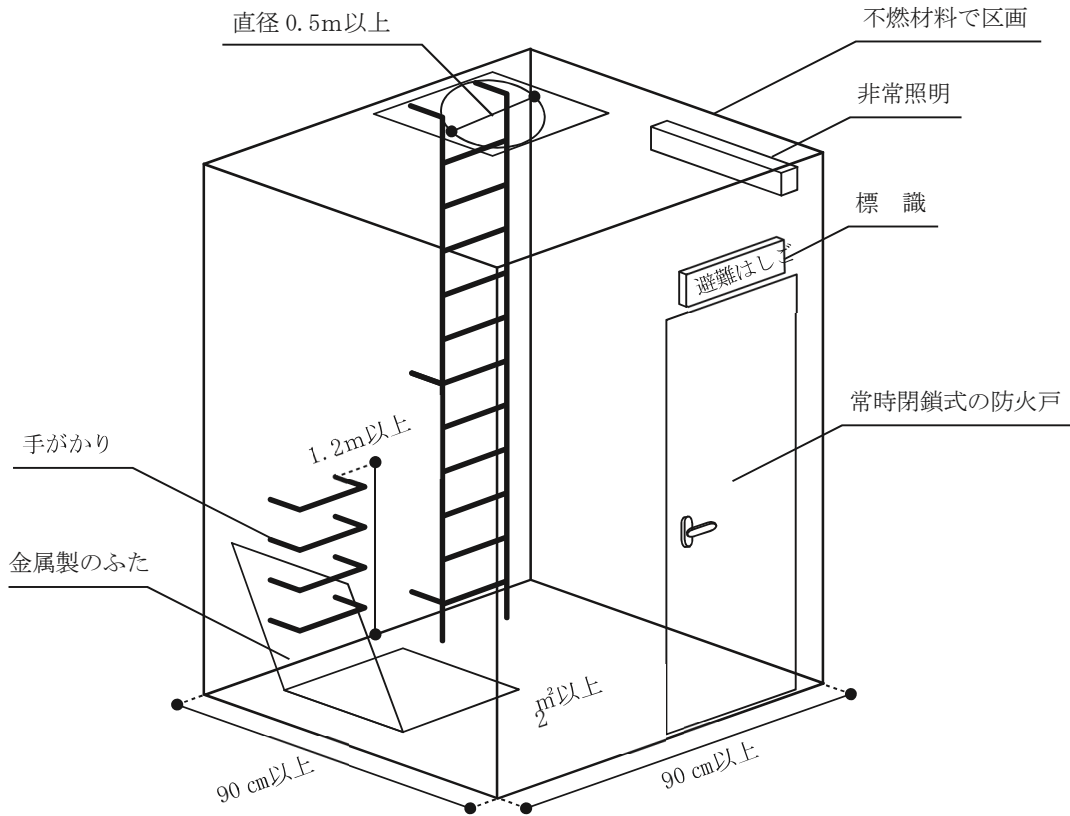


第15-93図

6 避難器具専用室

避難器具設置基準告示第4に規定する避難器具専用室は、次によること。(第15-94図参照)

- (1) 不燃材料（ガラスを用いる場合は、網入りガラス又はこれと同等以上の防火性能を有するものに限る。）で区画されていること。ただし、建基令第112条の規定による防火区画されている場合にあつては、当該規定によること。(避難器具設置基準告示第4第1号関係)
- (2) 避難器具専用室は、避難に際し支障のない広さであること。(避難器具設置基準告示第4第2号関係)
なお、ここでいう「避難に際し支障のない広さ」とは、一辺の長さがおおむね90cm以上で、かつ、2㎡以上の広さとすること。●
- (3) 避難器具専用室は、避難器具の使用方法の確認及び操作等が安全に、かつ、円滑に行うことができる明るさを確保するよう非常照明を設置すること。(避難器具設置基準告示第4第3号関係)
なお、ここでいう「非常照明」とは、建基令第5章第4節に規定されるものをいうものであり、配線方式、非常電源等を含め、当該建築基準法令の技術基準に適合しているものであること。
- (4) 避難器具専用室の入口には、高さ1.8m以上、幅0.75m以上の常時閉鎖式の防火戸を設けること。(避難器具設置基準告示第4第4号関係)
- (5) 避難階に設ける上昇口は、直接建築物の外部に出られる部分に設けること。ただし、建築物内部に設ける場合にあつては、避難器具専用室を設け、避難上安全な避難通路を外部に避難できる位置に設けること。(避難器具設置基準告示第4第5号関係)
- (6) 上昇口の大きさ（器具を取り付けた状態での有効寸法をいう。）は、直径0.5m以上の円が内接することができる大きさ以上であること。(避難器具設置基準告示第4第6号関係)
- (7) 上昇口には、金属製のふたを設けること。ただし、上昇口の上部が避難器具専用室である場合は、この限りでない。(避難器具設置基準告示第4第7号関係)
- (8) 上昇口の上部に、避難を容易にするための手がかり等を床面からの距離が1.2m以上になるように設けること。ただし、直接建築物の外部に出られる場合はこの限りでない。(避難器具設置基準告示第4第8号関係)
- (9) 上昇口のふたは、容易に開けることができるものとし、蝶番等を用いた片開き式のふたにあつては、おおむね180°開くものを除き、取付面と90°以上の角度でふたが固定でき、かつ、何らかの操作をしなければ閉鎖しないものであること。(避難器具設置基準告示第4第9号関係)
- (10) 上昇口のふたの上部には、ふたの開放に支障となる物件が放置されることのないよう囲いを設ける等の措置を講ずること。(避難器具設置基準告示第4第10号関係)



第15-94図

7 避難器具に係る標識

避難器具設置基準告示第5に規定する避難器具に係る標識は、次によること。(第15-2表参照)

(1) 避難器具の位置を示す標識は、次によること。

ア 標識の設置場所は、避難器具の直近の見やすい箇所及び避難器具の設置箇所に至る廊下、通路等に設けること。ただし、避難器具の設置場所が容易にわかる場合にあつては、この限りでない。

(避難器具設置基準告示第5第1号(1)関係)

イ 標識の大きさは、縦12 cm以上、横36 cm以上とすること。(避難器具設置基準告示第5第1号(2)関係)

ウ 標識には、「避難器具」又は「避難」若しくは「救助」の文字を有する器具名を記載すること。ただし、避難器具である旨が容易にわかるシンボルマークを表示した場合には、この限りでない。

(避難器具設置基準告示第5第1号(3)関係)

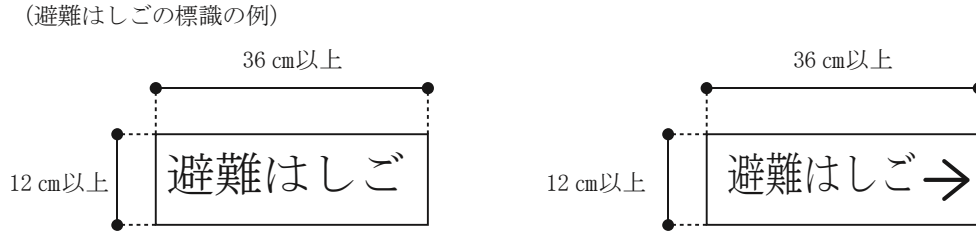
この場合の文字の大きさは、縦横5 cm以上とすること。▲

なお、避難ロープ、避難はしご等一般に普及している用語については、当該器具名をもってかえることができる。(第15-95図参照)

エ 標識の地色と文字の色は、相互に対比色となる配色とし、文字が明確に読みとれるものであること。(避難器具設置基準告示第5第1号(4)関係)

なお、ここでいう「相互に対比色となる配色」とは、地色を白色、文字を黒色とすること。▲

また、灯火とする場合は、常時点灯しているものであつて、常用電源が停電したときは、自動的に常用電源から予備電源に切り替えられるものであること。▲



第 15-95 図

(2) 避難器具の使用方法を表示する標識は、次によること。

ア 標識は、避難器具の直近の見やすい箇所に設置すること。ただし、使用方法の簡便なものにあつては、設置しないことができる。(避難器具設置基準告示第 5 第 2 号(1)関係)

イ 使用方法は、図及び文字等を用いてわかりやすく表示すること。(避難器具設置基準告示第 5 第 2 号(2)関係)

この場合の標識の大きさは、縦 30 cm 以上、横 60 cm 以上で、地色を白色、文字を黒色とし、文字の大きさは、縦横 1 cm 以上とすること。●

第 15-2 表

種 類	設置場所	大きさ	色	表示方法
設置位置を表示する標識	避難器具、又は 避難器具直近の 見やすい位置	縦：12 cm 以上 横：36 cm 以上	白地に黒文字（避難器具である旨を容易に判別できる場合は他の色をもってかえることができる。）	文字「避難器具」 文字の大きさ 5 cm 以上
使用方法を表示する標識		縦：30 cm 以上 横：60 cm 以上		使用方法をわかりやすく表示する文字の大きさ 1 cm 以上
設置位置まで誘導する標識	設置位置に至る廊下、通路及び室の入り口等	縦：12 cm 以上 横：36 cm 以上		文字「避難器具」 文字の大きさ 5 cm 以上

備考 1 設置位置を表示する標識及び設置位置まで誘導する標識の表示方法のうち、避難ロープ、避難はしご等一般に普及している用語については、当該器具名をもってかえることができる。

2 灯火とする場合は、常時点灯の予備電源内蔵式とすること。

(3) 設置位置を表示する標識と使用方法を表示する標識は、兼用することができる。この場合の標識の大きさは、縦 30cm 以上横 60cm 以上で、地を白色、文字を黒色とすること。

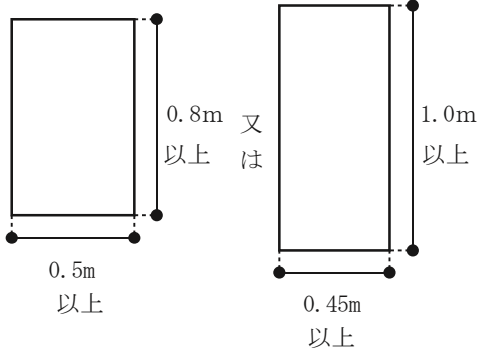
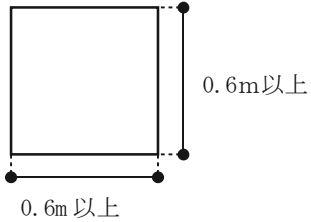
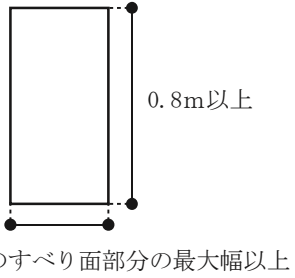
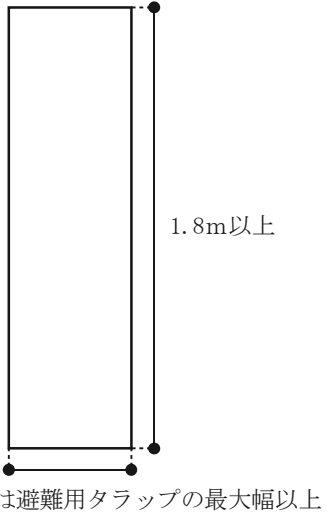
8 取付方法

避難器具の取付方法は、避難器具設置基準告示第 8 に規定するほか、避難器具を取り付ける固定部には、一定の強度が求められることから木造部分への取り付けを避けたり、取付け具を固定するには、一定の強度を有する金属拡張アンカーで施工する必要がある等、避難器具を取り付ける固定部の強度、取付け具の構造及び強度、取付け具を固定する場合の工法等について留意すること。

9 各避難器具の取付部、操作面積、降下空間及び避難空地は、第 15-3 表から第 15-6 表までによること。

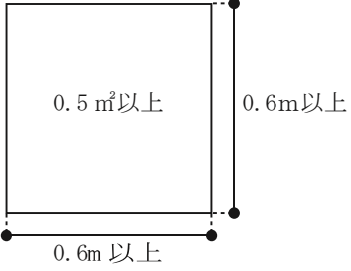
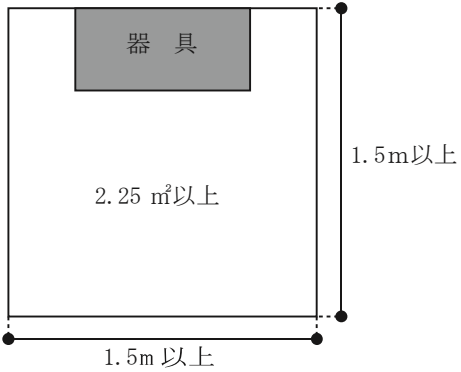
第15-3表

取付部の開口部の大きさ

避難器具の種類	取付部の開口部の大きさ	
<p>○避難はしご (避難器具用ハッチに格納したものを除く。)</p> <p>○緩降機</p> <p>○滑り棒</p> <p>○避難ロープ</p>	<p>(壁面の部分に設ける場合) 高さ：0.8m以上 幅：0.5m以上</p> <p>又は</p> <p>高さ：1m以上 幅：0.45m以上</p> <p>(床面の部分に設ける場合) 直径0.5m以上の円が内接できるものであること。</p>	
<p>○救助袋 (避難器具用ハッチに格納したものを除く。)</p>	<p>高さ及び幅が、それぞれ0.6m以上で、入口金具を容易に操作できる大きさであり、かつ、使用の際、袋の展張状態を近くの開口部等(当該開口部を含む。)から確認できるものであること。</p>	
<p>○滑り台</p>	<p>高さ：0.8m以上 幅：滑り台の滑り面部分の最大幅以上</p>	
<p>○避難橋</p> <p>○避難用タラップ</p>	<p>高さ：1.8m以上 幅：避難橋又は避難用タラップの最大幅以上</p>	

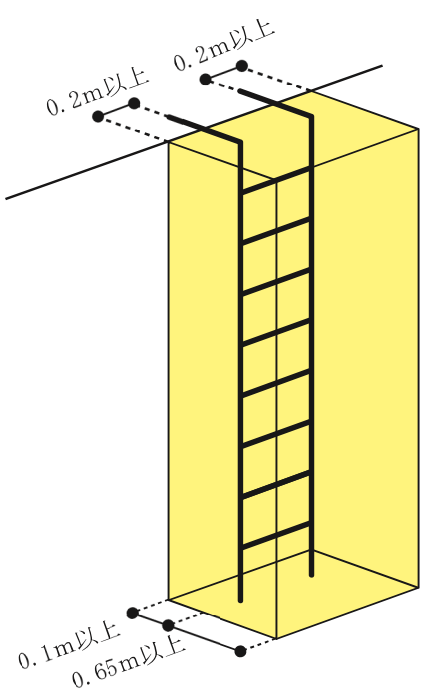
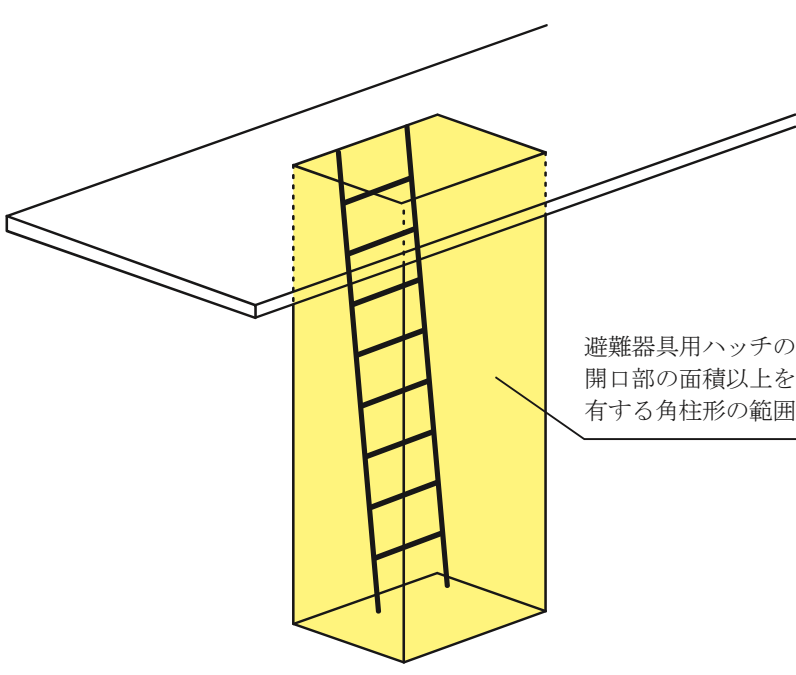
第 15-4 表

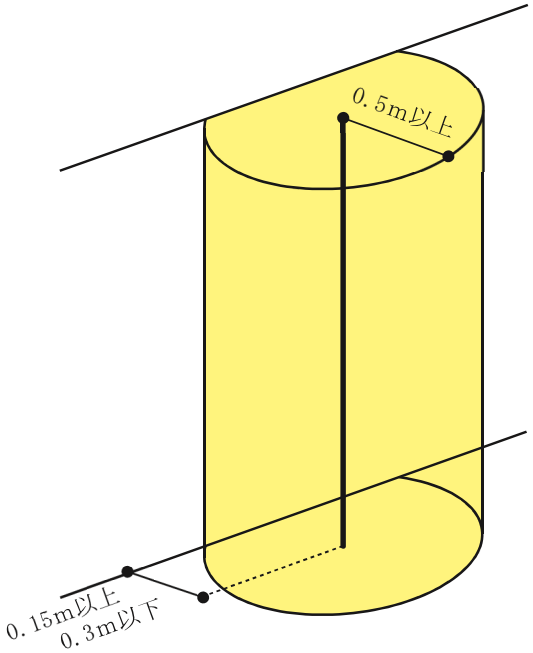
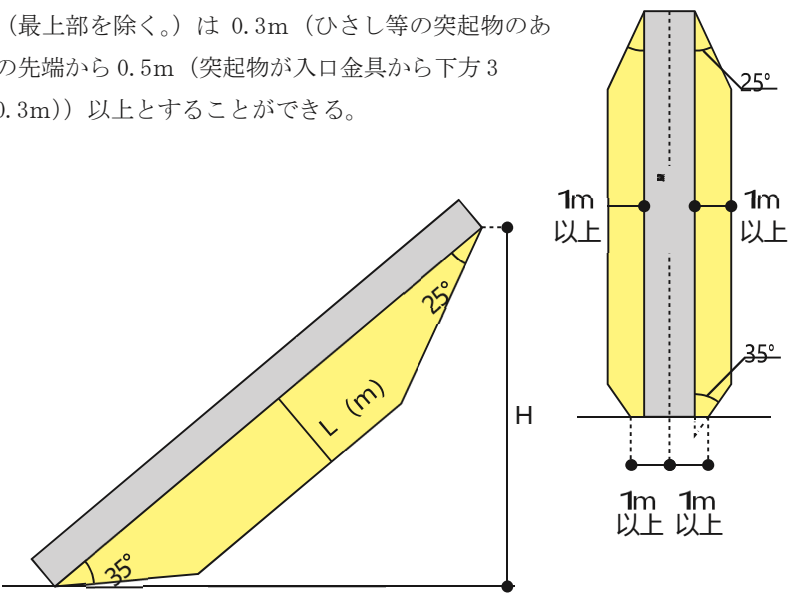
操 作 面 積

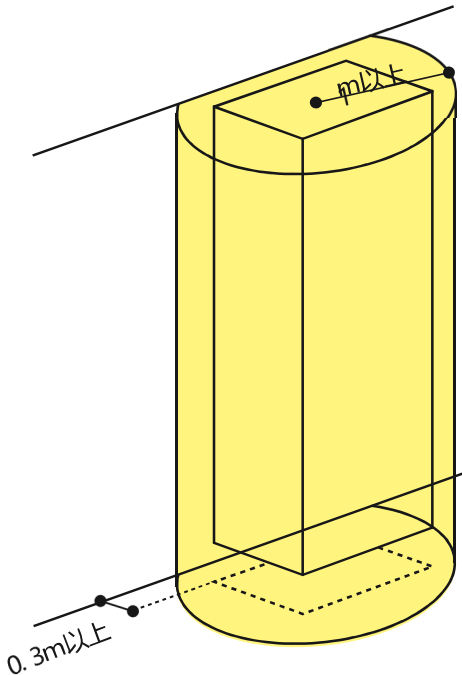
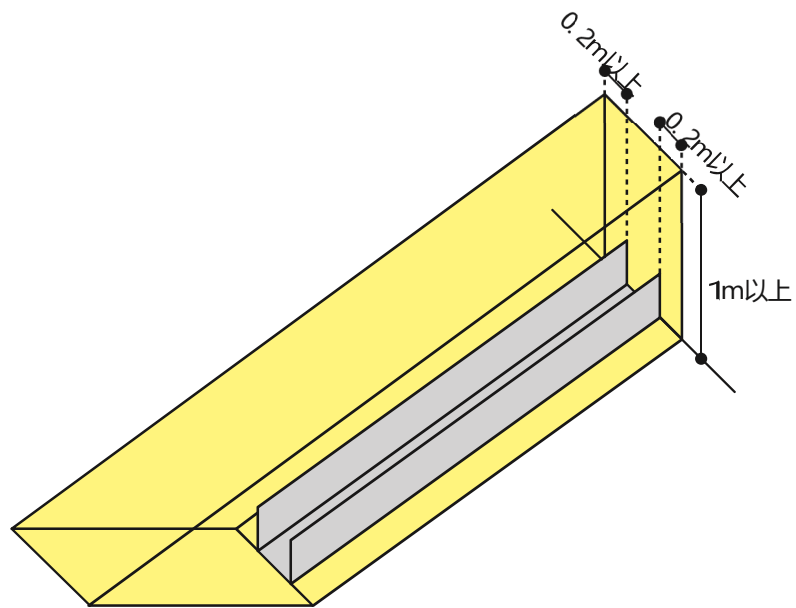
避難器具の種類	操作面積	
<p>○避難はしご</p> <p>○緩降機</p> <p>○救助袋 (避難器具用ハッチに格納したもの。)</p> <p>○滑り棒</p> <p>○避難ロープ</p>	<p>0.5 m²以上 (当該器具の水平投影面積を除く。)、かつ、一辺の長さはそれぞれ0.6m以上であり、当該器具の操作に支障ないもの。</p>	
<p>○救助袋 (避難器具用ハッチに格納したものを除く。)</p>	<p>幅 1.5m以上、奥行 1.5m以上 (器具の設置部分を含む。)</p> <p>ただし、操作に支障のない範囲で形状を変えることが出来るものとし、この場合の操作面積は 2.25 m²以上とすること。</p>	
<p>○滑り台</p> <p>○避難橋</p> <p>○避難用タラップ</p>	<p>当該器具を使用するのに必要な広さ</p>	

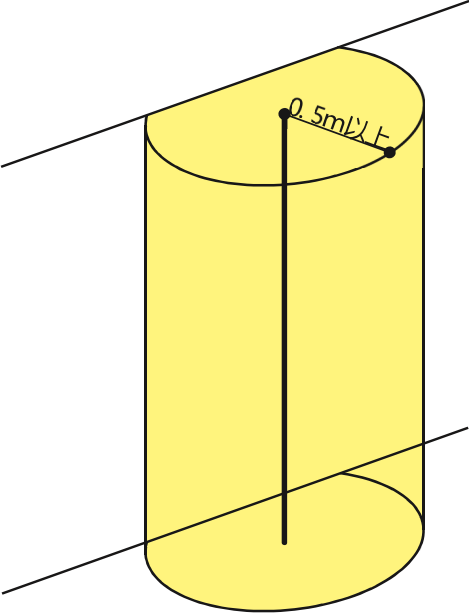
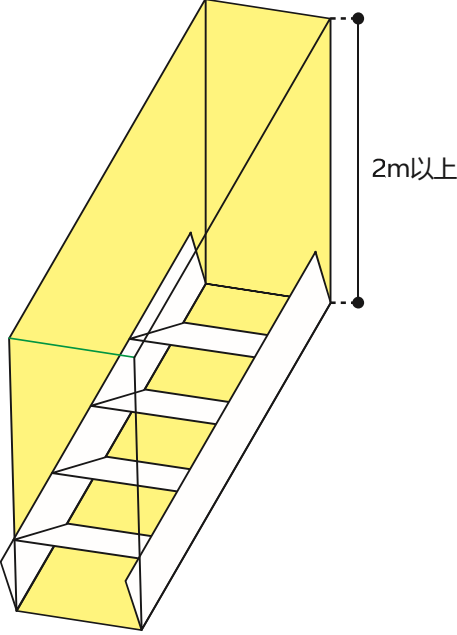
第15-5表

降下空間

避難器具の種類	降下空間
<p>○避難はしご (避難器具用ハッチに格納したものを除く。)</p>	<p>縦棒の中心線からそれぞれ外方向（縦棒の数が1本のものについては、横さの端からそれぞれ外方向）に0.2m以上及び器具の前面から奥行0.65m以上の角柱形の範囲</p> 
<p>○避難はしご (避難器具用ハッチに格納したものの。)</p> <p>○救助袋 (避難器具用ハッチに格納したものの。)</p>	<p>ハッチの開口部から降着面等まで当該ハッチの開口部の面積以上を有する角柱形の範囲</p> 

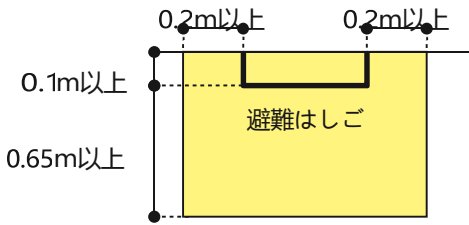
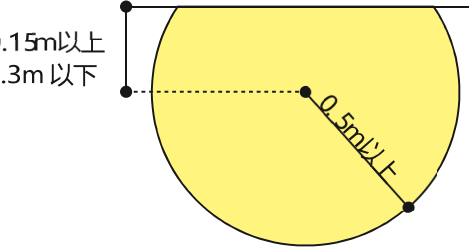
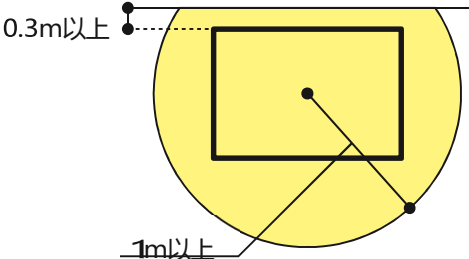
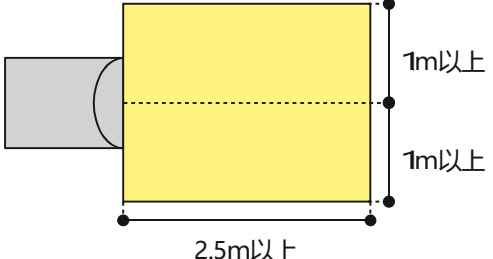
避難器具の種類	降下空間
○緩降機	<p>器具を中心とした半径 0.5m の円柱形に包含される範囲以上 ただし、0.1m 以内の避難上支障のない場合、若しくは 0.1m を超える場合でもロープを損傷しない措置を講じた場合にあっては突起物を降下空間内に設けることができる。</p> 
○救助袋 (斜降式)	<p>救助袋の下方及び側面の方向に対し上部にあっては以内の場合にあっては 35° の下図による範囲内 ただし、防火対象物の側面に沿って降下する場合(最上部を除く。)は 0.3m (ひさし等の突起物の先端から 0.5m (突起物が入口金具から下方 30.3m)) 以上とすることができる。</p> 

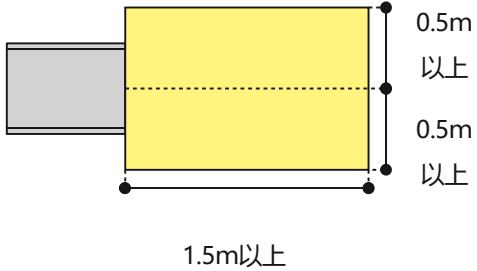
避難器具の種類	降下空間
<p>○救助袋 (垂直式)</p>	<p>救助袋の中心から半径1m以上の円柱形の範囲 ただし、救助袋と壁との間隔は0.3m（ひさし等の突起物がある場合にあつては救助袋と突起物の先端との間隔は0.5m（突起物が入口金具から下方3m以内の場合にあつては0.3m））以上</p> 
<p>○滑り台</p>	<p>滑り台の滑り面から上方に1m以上及び滑り台の両端から外方向に0.2m以上の範囲</p> 

避難器具の種類	降下空間
<p>○滑り棒</p> <p>○避難ロープ</p>	<p>器具を中心とした半径0.5mの円柱形の範囲 ただし、避難ロープにあっては壁面に沿って降下する場合の壁面側にあっては、この限りでない。</p> 
<p>○避難橋</p> <p>○避難用タラップ</p>	<p>避難橋、又は避難用タラップの踏み面から上方2m以上及び当該器具の最大幅以上</p> 

第15-6表

避難空地

避難器具の種類	避難空地	
<p>○避難はしご (避難器具用ハッチに格納したものを除く。)</p>		
<p>○緩降機</p>	<p>降下空間の水平投影面積以上の面積</p>	
<p>○救助袋 (垂直式) (避難器具用ハッチに格納したものを除く。)</p>		
<p>○避難はしご (避難器具用ハッチに格納したものを。) ○救助袋 (避難器具用ハッチに格納したものを。)</p>	<p>降下空間の水平投影面積以上の面積</p>	
<p>○救助袋 (斜降式)</p>	<p>展張した袋本体の下端から前方2.5m及び当該救助袋の中心線から左右それぞれ1m以上の幅</p>	

避難器具の種類	避難空地	
○滑り台	<p>滑り台の下部先端から前方1.5m以上及び滑り台の中心線から左右にそれぞれ0.5m以上の範囲</p>	 <p>0.5m以上 0.5m以上 1.5m以上</p>
<p>○滑り棒 ○避難ロープ ○避難橋 ○避難用タラップ</p>	<p>避難上支障のない広さ</p>	

