

雨水流出抑制施設の設置について

表1に掲げる地区の開発（敷地面積1,000㎡以上）については、以下の基準の調整池等の雨水流出抑制施設の設置が必要です。

1. 目的

都市的土地利用を目的として市街化区域へ編入された表1の地区は、市街化調整区域の農地・自然地等を開発することで、宅地化され、降雨が敷地内からそのまま流出することとなるため、編入区域、周辺地区及び下流域も含めて浸水被害等の新たな水害リスクが発生する可能性が高まり、雨水の流出増対策が必要となります。

表1の地区は、地区計画において調整池等を地区施設として位置付けており、敷地面積1,000㎡以上の開発については、雨水流出抑制施設（以下、「施設」という。）の設置が必要です。

なお、1,000㎡未満の開発につきましても、地区計画の趣旨をご理解いただき施設の設置をお願いいたします。

2. 適用地区

表1

No	地区	下流の一級河川	ボトルネック部の比流量(m ³ /s/km ²)
1	東金井東今泉地区	休泊川系統	0.935（休泊川）
2	飯塚東矢島地区	石田川系統/休泊川系統	4.870（市排水路） / 2.040（七ヶ村用水）、2.420（市排水路）
3	富若地区	藤川系統	1.330（葦川）
4	只上地区	矢場川系統	0.950（市排水路）
5	別所脇屋新田小金井地区	石田川系統/高寺川系統	1.097（高寺川） / 1.681（川島堀）
6	新田上中地区	早川系統	0.859（市排水路）
7	丸山地区	藤川系統	1.330（葦川）
8	東金井工業団地南地区 （東金井工業団地南第二地区）	休泊川系統	0.935（休泊川）
9	富若西地区	休泊川系統	0.935（休泊川）
10	新田東部工業団地第二地区(A地区)	高寺川系統	1.097（高寺川）
11	新田大地区	石田川系統	1.483（市排水路）
12	出塚粕川安養寺地区	石田川系統	2.672（石田川）

3. 施設の規模及び放流量の考え方

施設の規模は、①必要調節容量に、②堆積土砂量を加えた容量が必要です。

施設は貯留施設を基本とします。ただし、現地浸透試験を実施し、単位浸透量を確認し、浸透施設の底面と地下水位との距離を50cm以上確保する等により、常時、必要な容量が確保できる場合については、浸透施設との併用も可能とします。その際、浸透試験値、地下水位については、原則出水期（6～10月）での測定値を用いることとします。

また、開発区域からの放流量は、③許容放流量以下になるよう調節が必要です。

①必要調節容量

宅地開発後において、概ね30年に1度起こりうる強度の降雨が、調節出来る容量とします。

②堆積土砂量

原則、造成中と造成完了後の双方について堆積土砂量の計画を行い、いずれか値の大きな方とします。

③許容放流量

調整池下流から最初に接続する1級河川の流末までのうち、最小流下能力（ボトルネック部分）から決定することとします。ボトルネック部は、開発区域下流の表1のとおりです。放流量を許容放流量以下とする調節は、④オリフィス等で行ってください。

4. 算定方法

①必要調節容量

施設の計画に用いる計画降雨は概ね30年に1度起こりうる強度の降雨とし、必要調節容量は下記の式により求めます。

$$V_c = \left(r_i - \frac{r_c}{2} - F_c \right) \cdot 60 \cdot t_i \cdot f \cdot A \cdot \frac{1}{360} \dots\dots (1)$$

- V_c 必要調節容量 (m³)
- r_i 任意の降雨継続時間 t_i における降雨強度 (mm/hr)
- r_c 許容放流量に相当する降雨強度 (mm/hr)
- t_i 任意の降雨継続時間 (min)
- f 流出係数 (0.9 (固定値))
- A 集水面積 (ha)

-----以下浸透を併用する場合-----

F_c 調整池の流域面積に対応する平均浸透強度 $F_c = \frac{Q}{10 \cdot f \cdot A}$

Q 浸透施設の設計浸透量 (m³/hr)

ここで許容放流量に相当する降雨強度は次式により求めます。

$$r_c = \frac{360 \cdot Q_c}{f \cdot A}$$

Q_c 許容放流量 (m³/s)

また、 t_i における降雨強度 r_i は降雨強度式より求めます。

$$r_i = \frac{a}{t_i^n + b}$$

a, b, n : 降雨強度式の定数

降雨強度式 (足利) (固定値)	a	10799.58
	b	57.822
	n	1.064
降雨強度式 (熊谷) (固定値)	a	2214.17
	b	5.533
	n	0.762

※出塚粕川安養寺地区のみ熊谷の値を採用

必要調節容量とする V_c の最大値を与える t_i は次の2次方程式により求めることができます。なお、次式は前述の(1)式の定数項を除き微分し、 $\frac{dv}{dt} = 0$ 、 $t_i^n = x$ としたものです。

$$\left(\frac{r_c}{2} + F_c \right) \cdot x^2 + \{ 2 \cdot \left(\frac{r_c}{2} + F_c \right) \cdot b + a(n-1) \} \cdot x + b \{ \left(\frac{r_c}{2} + F_c \right) \cdot b - a \} = 0$$

得られた t_i 、 r_i より、(1)式の V_c を求めます。

②堆積土砂量

設計堆積土砂量 V_d は、次の式より得られるいずれか大きな方とします。

造成期間中は150m³/ha/年、造成完了後は1.5m³/ha x 10年とします。

造成期間中 $V_d = A \times 150$ (m³)

造成完了後 $V_d = A \times 1.5 \times 10$ (m³)

③許容放流量

$$Q_c = \frac{q \cdot A}{100}$$

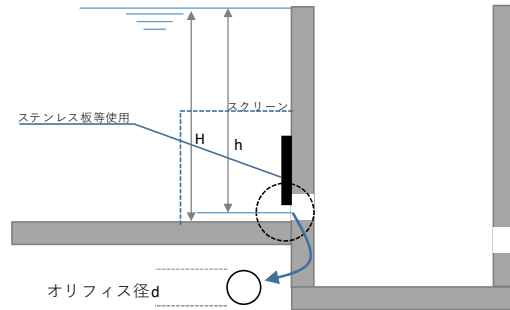
q : ボトルネック部の比流量 (m³/s/km²) (表1のとおり)

④オリフィス等の算定

オリフィス径の面積は次式により求めます。

$$A_0 = \frac{Q_c}{C \cdot \sqrt{2 \cdot g \cdot h}}$$

- A₀ オリフィス断面積 (m²)
- C 流量係数 C = 0.60
- g 重力加速度 g = 9.8m/s²
- h 放流管のみ口中心を基準とする設計水頭 (m)



実際の放流量が許容放流量を超えないよう (ただし、可能な限り許容放流量に近似するよう) オリフィスのサイズを設定してください。

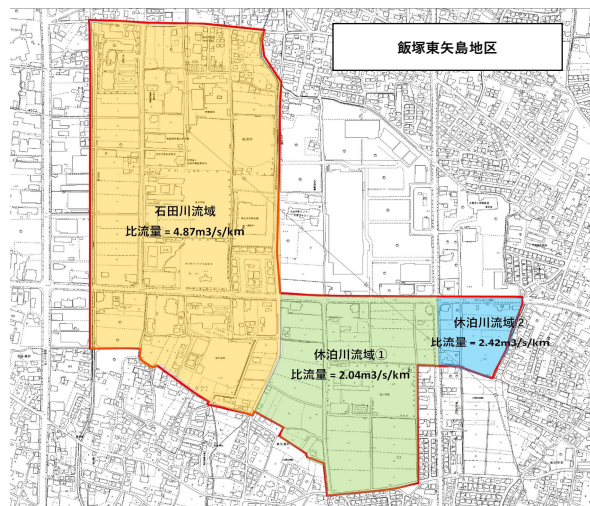
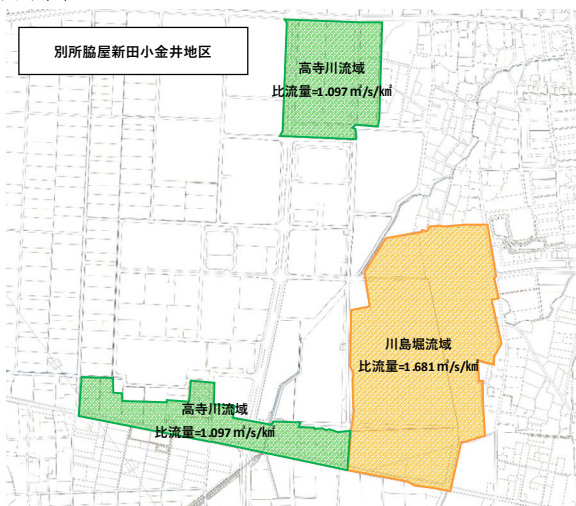
5. 提出書類

以下の書類を、地区計画の届出時 (着手の30日前) に添付し、提出してください。

- ①別紙様式 (施設の規模及び算出に使用した各種数値を記載したもの)
- ②集水区域図 (区域内の流出係数の内訳がわかるもの)
- ③施設の規模、構造がわかる図面 (平面図、立面図等)
- ④オリフィスの形状、許容放流量以下であることがわかる書類
- ⑤流出抑制施設の管理に関する協定書 (2部) ※届出受理通知書をお渡しする際に1部返却します。

【参考】

・流域図



・飯塚東矢島地区の必要調節容量の目安 (流出係数を0.9 (固定値)、堆砂量は造成期間を1年として計算した場合)

- 石田川系統 約850m³/ha
- 休泊川系統① 約980m³/ha
- 休泊川系統② 約960m³/ha

※上記はあくまでも目安です。

大規模宅地開発に基づく調整池容量検討

別紙様式

地区名		地区
-----	--	----

■区域

開発面積		m ²
集水区域面積		m ²
許容放流量		m ³ /s

流出係数	0.90 (固定値)
------	------------

■浸透

浸透の有無	有り・無し				
有りの場合					
土壌飽和係数		m/s	設計浸透量Q		m ³ /hr
平均浸透強度Fc	Fc = Q / (10x流出係数x流域面積)				

■貯留容量

必要調節容量 (①+②)		m ³
①洪水調節容量		m ³
②堆積土砂量		m ³
敷設する貯留施設③		m ³

※必要調節容量 < 貯留施設であることを確認

■オリフィス

放流管のみ口中心を基準とする設計水頭		m	
放流断面	縦 x 横 (円形の場合半径)	x	矩形or円形
	この時の放流量		m ³

※許容放流量以下であることを確認