

(趣旨)

第1条 この要領は、建築基準法(昭和25年法律第201号。以下「法」という。)第42条第1項第5号に規定する道路の位置の指定(当該指定を受けた後に変更した道路の位置の指定を含む。以下「道路位置指定」という。)について法、建築基準法施行令(昭和25年政令第338号。以下「政令」という。)、建築基準法施行規則(昭和25年建設省令第40号。以下「省令」という。)及び太田市建築基準法施行細則(平成17年規則第214号。以下「細則」という。)に定めるもののほか、必要な事項を定めるものとする。

(事前協議)

第2条 道路位置指定を受けようとする者は、太田市開発事業指導要綱(平成17年3月28日太田市告示第17号)に基づき事前に協議しなければならない。

2 道路を太田市に寄付し、又は道路等が帰属する場合は、担当課と事前に協議しなければならない。

(提出書類)

第3条 道路位置指定の申請の他届出は、省令並びに細則で定める図書等を別表に掲げるところにより添付のうえ提出するものとする。

(審査及び完了検査)

第4条 申請書の審査及び完了検査は、道路位置指定審査表(別記様式)により行うものとする。

2 都市政策部建築指導課における審査及び完了検査後、関係部課へ回議するものとする。

(公告)

第5条 指定道路の全部又は一部について指定の廃止が行われた場合は、速やかに、指定の廃止又は一部廃止の公告を行うものとする。

(変更)

第6条 道の築造承認後、工事完了検査までの間に変更が生じた場合は、変更に係る図書を道の築造完了届に添付するものとする。

附 則

この要領は、平成17年3月28日から施行する。

附 則

この要領は、平成23年2月1日から施行する。

附 則

この要領は、平成23年9月1日から施行する。

附 則

この要領は、平成28年5月13日から施行する。

附 則

この要領は、令和4年4月1日から施行する。

附 則

この要領は、令和6年11月19日から施行する。

附 則

この要領は、令和7年2月25日から施行する。

附 則

この要領は、令和 8 年 4 月 1 日から施行する。

別表(1/2)

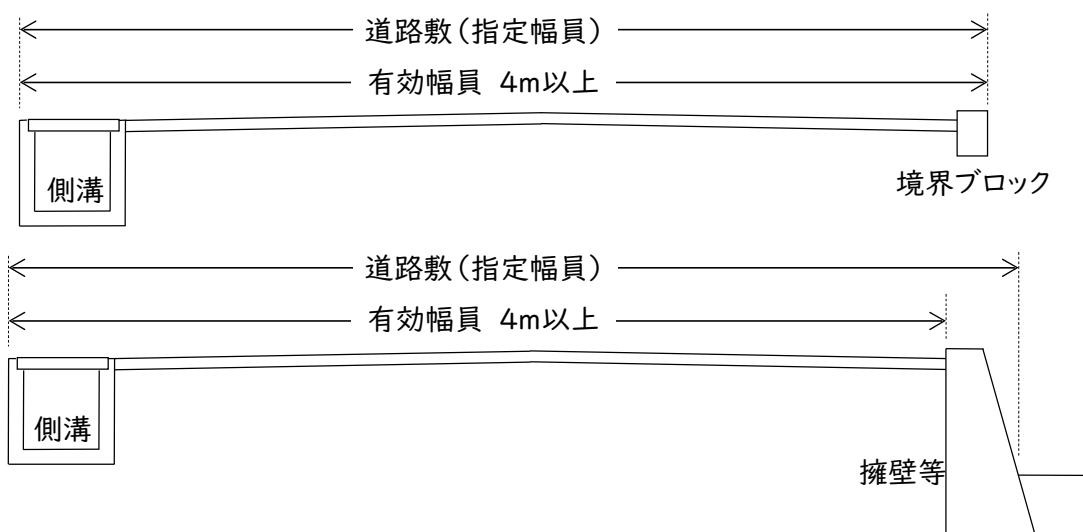
道路位置指定申請、私道変更(廃止)承認申請	
書類の名称	明示すべき事項等
申請書	<input type="checkbox"/> 申請書に以下の書類及び図面を添付する。ただし、私道(廃止)承認申請書に添付する図面については、直前の申請内容と同様である場合は省略できる。
委任状	<input type="checkbox"/> 代理人によって申請する場合
承諾書	<input type="checkbox"/> 権利者(指定道路の土地所有者、指定道路の土地にある建物の権利を有する者、指定道路により接道義務を果たす建物の権利を有する者、指定道路を適法に管理する者)のすべて <input type="checkbox"/> 権利者が、制限行為能力者である場合には、法定代理人、保佐人、補助人の同意等を必要とする。なお、成年被後見人については成年後見人の代理行為による。法定代理人等は、戸籍謄本又は登記事項証明書により確認する。 <input type="checkbox"/> 法定相続人が承諾する場合は、死亡した権利者との関係が確認できる相関図、戸籍全部事項証明書等により確認する。
印鑑証明書	<input type="checkbox"/> 権利者すべて、法人の場合は履歴事項全部証明書も添付
公図の写し 登記事項証明書	<input type="checkbox"/> 開発区域及び指定道路は赤線で明示、公図表示範囲は周辺まで、地目、権利者の氏名、隣地権利者(土地、建物)の氏名を明示
管理者承諾書	<input type="checkbox"/> 指定後に寄付の予定であっても、申請時点での管理者
その他必要な書類	<input type="checkbox"/> 許可等(開発事業指導要綱に基づく意見書、道水路敷寄附受入承諾書、公共物使用許可)の写し、現地写真(申請する位置指定道路を赤線で明示)
都市計画図	<input type="checkbox"/> 太田市都市計画図を利用、方位、位置(赤線で明示)
付近見取図	<input type="checkbox"/> 方位・開発区域の境界(赤線で明示) ※1/2500以上
土地利用計画図 地籍図 求積図	<input type="checkbox"/> 方位、縮尺、開発区域の境界(赤線で明示)、開発区域の面積(求積表) <input type="checkbox"/> 取付道路の位置、幅員、種類、道路後退線、水路の形状、表示杭の位置 <input type="checkbox"/> 指定道路の位置、延長、幅員、形状、勾配、高さ、隅切り及び回転広場の寸法、付帯施設(道路側溝、擁壁等)の位置、種類、形状、寸法 <input type="checkbox"/> 敷地の境界(分割予定線も記入) ※1/500以上
実測図	<input type="checkbox"/> 測量年月日、測量者 ※土地家屋調査士等、資格を有する者の作成による
道路横断図 道路縦断図	<input type="checkbox"/> 道路の幅員、路面、路盤の構造、横断・縦断勾配、隣接する土地との高低差 <input type="checkbox"/> 付帯施設(道路側溝ほか)の位置、種類、形状、寸法、必要に応じて構造詳細図、構造計算書 ※横断図1/50以上、縦断図1/500以上
排水計画平面図	<input type="checkbox"/> 方位、縮尺、排水区域の区域界、放流先の形状 <input type="checkbox"/> 排水施設の位置、種類、流れの方向、雑排水の処理方法 ※1/500以上

別表(2/2)

道の築造完了届出	
書類の名称	明示すべき事項等
届出書	<input type="checkbox"/> 道の築造完了届に以下の書類を添付する。
公図の写し 登記事項証明書 地積測量図	<input type="checkbox"/> 指定道路の土地と他の土地を分筆後のもの、表示範囲は開発区域周辺まで <input type="checkbox"/> 権利者が変更された場合は、変更後の権利者の承諾書と印鑑証明書も添付 <input type="checkbox"/> 登記事項証明書は指定道路部分
工事写真	<input type="checkbox"/> 隠ぺい部の工事写真 ※舗装構成、浸透ます等について厚みなど寸法が確認できる記録
変更に係る図書	<input type="checkbox"/> 変更内容説明及び変更図書 ※道に関する基準に係る変更及び道の形状の大幅な変更にあつては、再度事前協議し、権利者の承諾書を添付すること。
その他	<input type="checkbox"/> 位置指定道路図 PDF データの提出

道路位置指定技術基準

令:建築基準法施行令



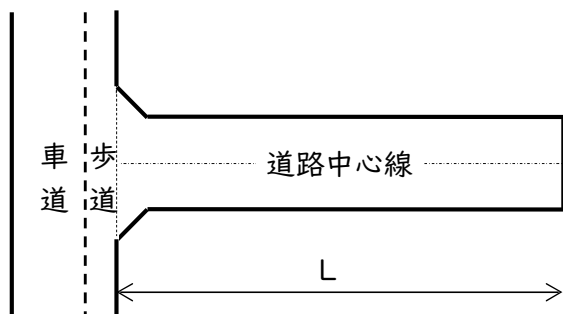
Ⅰ 道路の両端が他の道路に接続したものであること(令第144条の4第一号)

次のイからニに該当する場合は袋路状道路(その一端のみが他の道路に接続し、通り抜けできないものをいう。以下同じ。)とすることができる。

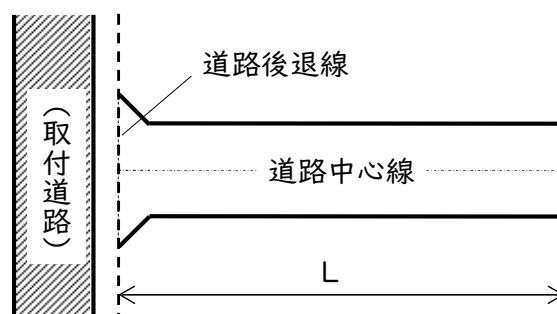
イ 幅員6m未満の袋路状道路における延長距離が35m以下である場合

※既存の幅員6m未満の袋路状道路に接続する場合は、既存部分も含めた延長

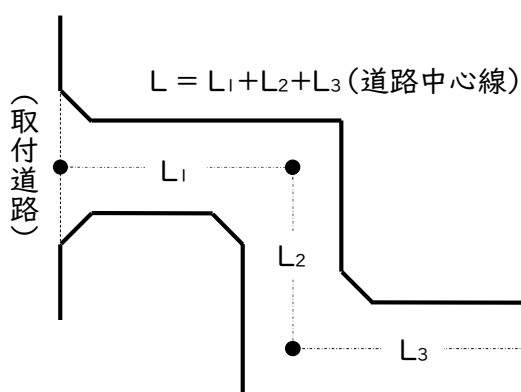
(A) 歩道がある場合



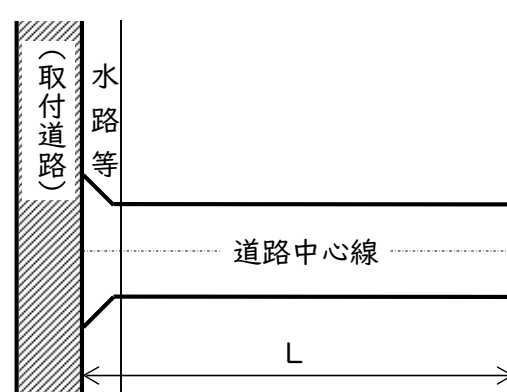
(B) 42条2項道路の場合



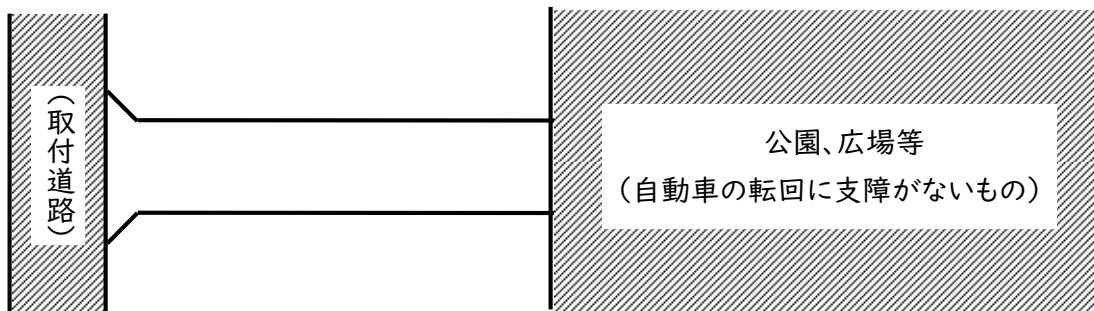
(C) 屈曲している場合



(D) 水路等がある場合



ロ 道路の終端が公園、広場等（自動車の転回に支障がないものに限る。）である場合



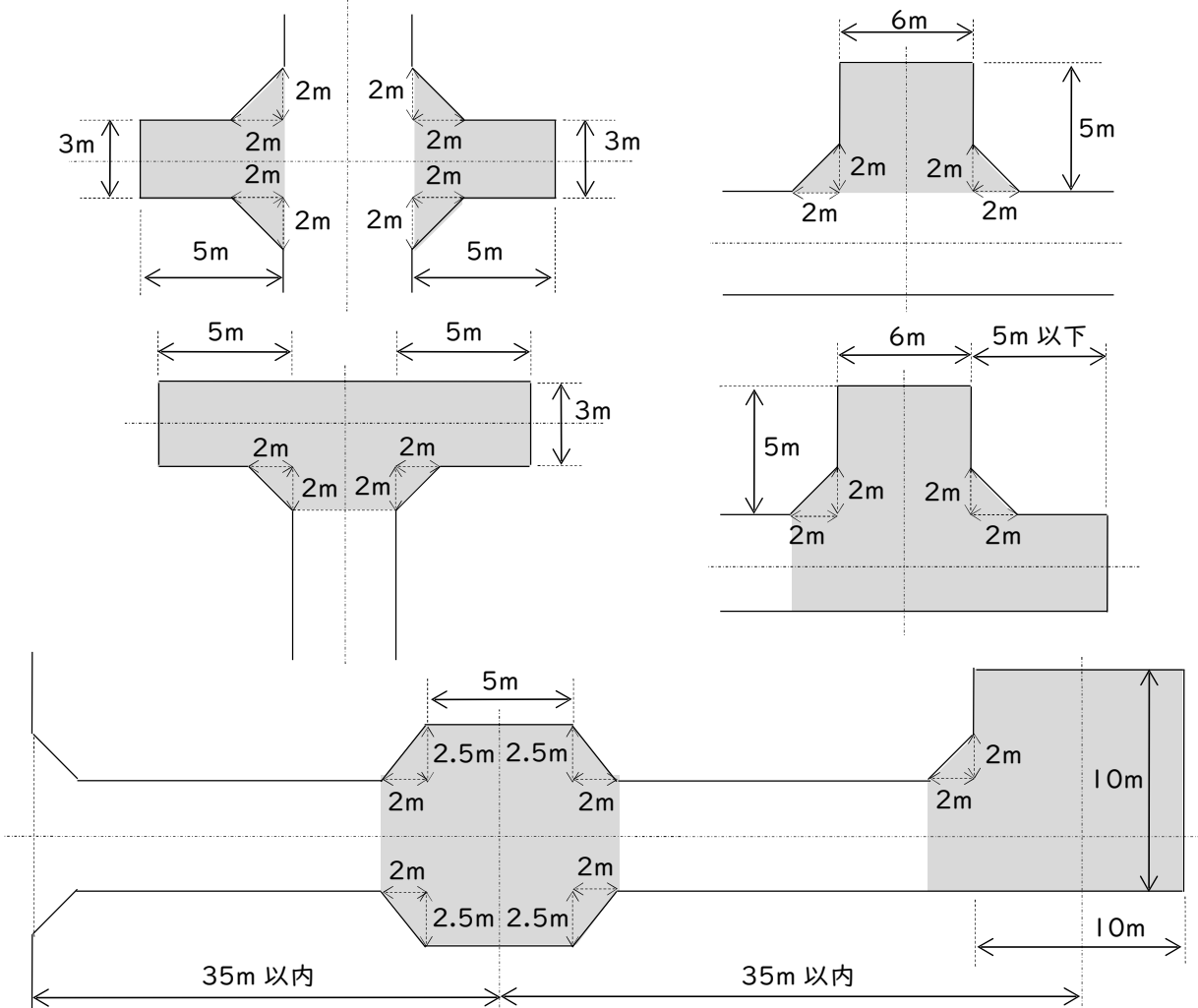
ハ 幅員6m未満の袋路状道路の終端及び区間 35m以内ごとに転回広場を設置した場合

転回広場とは、道の中心線から水平距離が2mを超える区域内において小型四輪自動車のうち最大なもの(1.7m×4.7m)が2台以上停車できるもの、小型四輪自動車のうち最大なもの(1.7m×4.7m)が2台以上停車できるもの、小型四輪自動車のうち最大なもの(1.7m×4.7m)が2台以上停車できるものが転回(同一路上において車両の進行方向を逆に転ずること)できるものをいう。

※最小幅員6m未満の既存袋路状道路に接続する場合は、既存部分も含めて設置

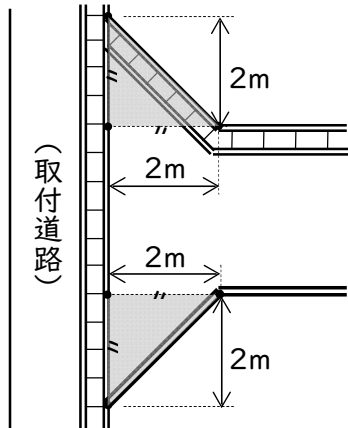
ニ 幅員6m以上の場合

【転回広場の参考例 ※昭和45年建設省告示第1837号に適合していれば形状は問わない】

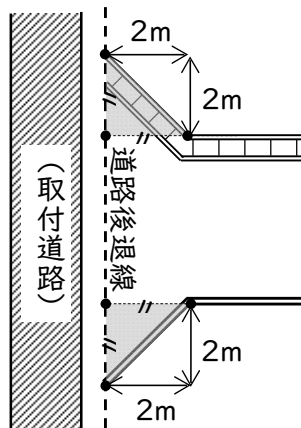


2 隅切り(令第144条の4第二号)

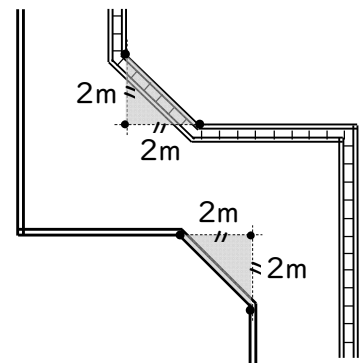
(A) 基本的な隅切り



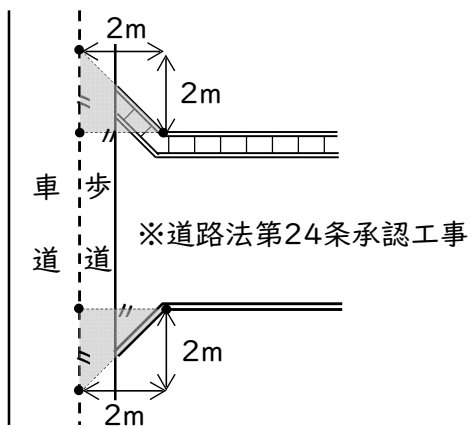
(B) 42条2項道路の場合



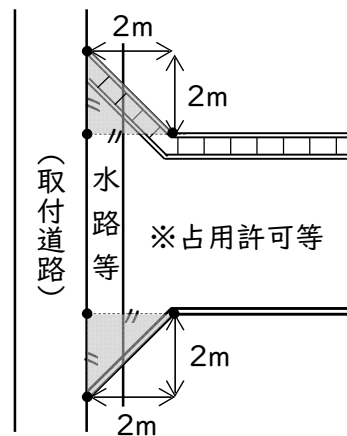
(C) 屈曲部分



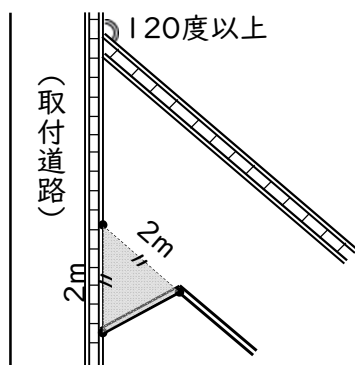
(D) 歩道がある場合



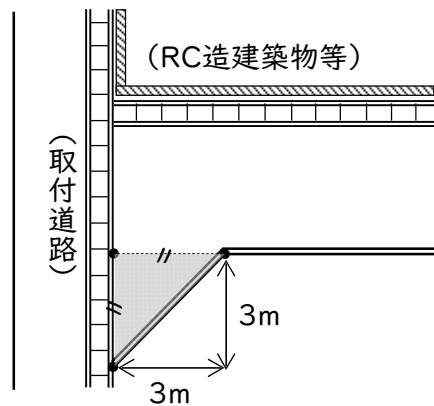
(E) 水路等がある場合



(F) 鋭角部分



(G) どちらか一方の隅切り部分が2m以上とれない場合



3 道路は砂利敷その他ぬかるみとならない構造とすること。(令第144条の4第三号)

道路構造令(昭和45年政令第320号)、太田市市道の構造の技術基準を定める条例(平成24年太田市条例第38号)及び太田市承認工事審査基準によるものとする。

4 道路の縦断勾配は12%以下とし、階段状でないものであること。(令第144条の4第四号)

9%以上の勾配の場合はスベリ止め舗装とし、横断勾配は下表を標準値とする。

路面の種類	アスファルト舗装等	その他	歩道又は自転車道
横断勾配%	1.5以上2.0以下	3.0以上5.0以下	1.5以上2.5以下

5 道及びこれに接する敷地からの排水に必要な側溝、街渠を設けること。(令第144条の4第五号)

道路構造令(昭和45年政令第320号)、太田市市道の構造の技術基準を定める条例(平成24年太田市条例第38号)及び太田市承認工事審査基準によるものとする。

※ 昭和45年12月31日以前に指定された位置指定道路に接続する場合について

(参考)附 則(昭和45年12月2日 政令第333号建築基準法施行令の一部を改正する政令)

(施行期日)

1 この政令は、建築基準法の一部を改正する法律(昭和45年法律第109号。以下「改正法」という。)の施行の日(昭和46年1月1日)から施行する。

(改正前の建築基準法第42条第1項第五号の規定による指定)

2 この政令の施行の際現に改正法による改正前の建築基準法第42条第1項第五号の規定による道路の位置の指定を受けている道は、この政令による改正後の建築基準法施行令第144条の4第1項各号に掲げる基準に適合するものとみなす。

別紙参考様式

位置の指定を受けようとする道路の管理者に関する承諾書

年 月 日

太田市長 様

管理者 住所
氏名

私（当社）は、下記の敷地等が建築基準法（以下、法という。）第 42 条第 1 項第 5 号の規定による道路の位置の指定を受けた場合は、下記の事項について承諾します。

記

- 1 道路敷地の地名地番
- 2 道路の幅員及び延長
- 3 管理者の連絡先
 - (1) 住所
 - (2) 氏名（法人の場合は担当部署）
 - (3) 電話番号
- 4 承諾事項
 - (1) 位置の指定を受けた道路について、建築基準法施行令第 144 条の 4 第 1 項、第 2 項及び太田市建築基準法施行細則第 1 5 条の規定に適合するように管理する
 - (2) 位置の指定を受けた道路が公道（同法第 42 条第 1 項第 1 号に規定する道路）となった場合は、太田市建築基準法施行細則第 1 4 条第 1 項に規定する私道の廃止に係る手続きを行う
 - (3) 私（当社）以外の者が管理することとなる場合は、事前に書面（位置の指定を受けた道路の管理者変更届）をもって届け出る