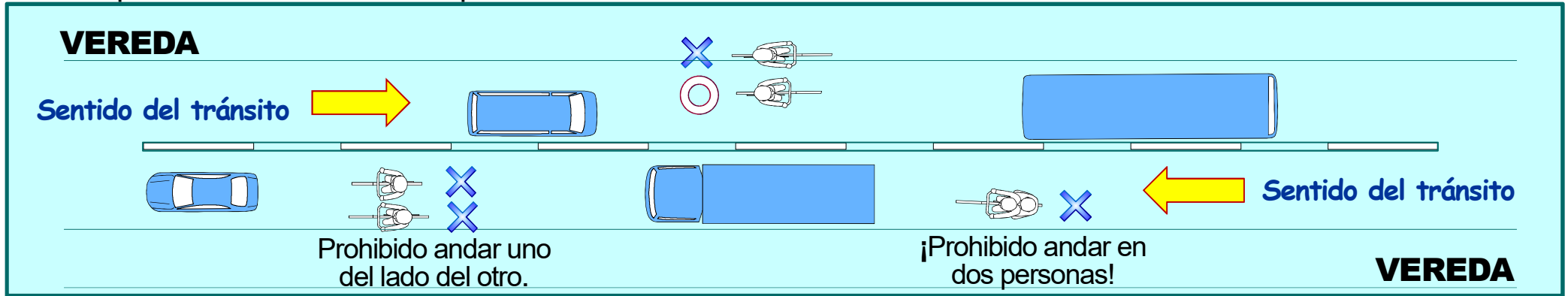




# COMUNICADO DE LA COMISARÍA DE POLICÍA DE OTA

## !Conduzca en Seguridad Respetando las Reglas de Tránsito!

La bicicleta es considerada un tipo de vehículo, y en principio deberá de circular por el lado izquierdo de la calle. Circular por la vereda es una excepción.

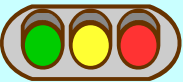


### !! EN LA VEREDA EL PEATÓN TIENE LA PRIORIDAD !!



#### SOLO PEATONES

La bicicleta no debe circular cuando está éste cartel.



- Respete los semáforos en las intersecciones.
- Siempre pare en los lugares de parada obligatoria, confirme a su izquierda y derecha y avance.



#### BICICLETAS Y PEATONES

Puede andar en bicicleta cuando está el cartel en la vereda. En el caso de que circule por la vereda, la prioridad es para peatones, deberá correrse al costado de la calle y circular lentamente.

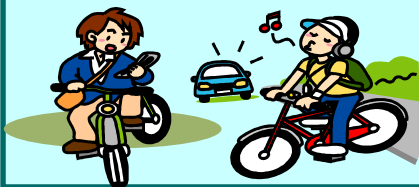
Trabe con llave la bicicleta sin falta y déjela en el estacionamiento para bicicletas



Siempre encienda las luces durante la noche.



### !!PROHIBICIONES!!



Andar en bicicleta usando celular, smart phone y el auricular escuchando música.



Andar en bicicleta estando alcoholizado.

1. Cuando provoca un accidente con bicicleta deberá también permanecer en el lugar sin huir, informar a la policía al No. 110 y si hay heridos comunicarse al 119.
2. En un accidente de tránsito, usted no sólo puede ser la víctima, también puede ser el culpable. Así prevengase, teniendo el seguro de accidentes "Songai Baisho Sekinin Hoken".



## Puesto Policial y Área de Jurisdicción

スペイン語版

**Sabía usted cual es el Puesto Policial de su Área de Residencia y la Situación de los Casos Ocurridos Registrados en Febrero de 2018 ~ Comisaría de Policía de Ota~**

Puesto Residencia Policial <b>“Chuzaisho”</b> y Puesto Policial <b>“Kouban”</b>		Casos ocurridos				Accidente de Tránsito	
Nombre del Puesto	Área (Barrios) de Jurisdicción	R	DM	ID	OP	aDC	aVF
<b>Ekimae K.</b>	Kanayama-Cho, Kumano-Cho, Subaru-Cho, Nishihon-Cho, Hachiman-Cho, Hama-Cho, Higashihon-Cho y Hon-Cho.	6	3	0	0	6	0
<b>Higashinagaoka-Cho K.</b>	Higashinagaoka-Cho, Uekino-Cho, Kamikobayashi-Cho, Shimokobayashi-Cho, Dainogo-Cho, Niragawa-Cho, Higashikanai-Cho, Yabashin-Machi, Yaba-Cho y Yasuraoka-Cho.	13	0	0	0	8	0
<b>Ota Chuo K.</b>	Arai-Cho, Asahi-Cho, Iida-Cho, Iizuka-Cho, Uchigashima-Cho, Komaigi-Cho, Niijima-Cho, Nishiyajima-Cho, Higashibessho-Cho y Higashiyajima-Cho.	16	4	0	0	20	0
<b>Housen K.</b>	Okino-Cho, Kamitajima-Cho, Josai-Cho, Shindo-Cho, Takara-Machi, Nakane-Cho, Nishishin-Machi, Nishinoya-Cho, Fujiagu-Cho, Fujikura-Cho, Bessho-Cho, Yura-Cho y Wakiya-Cho.	13	0	0	0	14	0
<b>Takahayashi K.</b>	Iwasegawa-Cho, Ushizawa-Cho, Shimohamada-Cho, Shoya-Cho, Suehiro-Cho, Takahayashi (Higashi, Nishi, Minami, Kita e Kotobuki)-Cho, Tomizawa-Cho, Fukuzawa-Cho, Furuto-Cho, Hosoya-Cho, Minamiyajima-Cho y Yonezawa-Cho.	6	1	0	0	8	0
<b>Ojima K.</b>	Akutsu-Cho, Anyouji-Cho, Izumi-Cho, Idezuka-Cho, Iwamatsu-Cho, Otachi-Cho, Oshikiri-Cho, Ojima-Cho, Kasukawa-Cho, Kameoka-Cho, Kozumida-Cho, Shimotajima-Cho, Suzukake-Cho, Tokugawa-Cho, Bizenjima-Cho, Futatsugoya-Cho, Horiguchi-Cho, Maegoya-Cho, Maejima-Cho, Minamigaoka-Cho, Musashijima-Cho, Serada-Cho y Taishi-Cho.	4	0	0	0	6	0
<b>Nitta K.</b>	Nitta (Akabori, Ichi, Ichinoi, Ichinokura, O, One, Kane, Kamieda, Kaminaka, Kamidanaka, Kanai, Kizaki, Koganai, Kokin, GonEmon, Shimoeda, Shimodanaka, Sorimachi, Takao, Tamurashinden, Tameike, Tenra, Nakaeda, Hagi, Hanakazuka, Hayakawa, Mizuki y Murata)-Cho	10	2	1	0	12	0
<b>Yabuzukahonmachi K.</b>	Obara-Cho, Okubo-Cho, Yabuzuka-Cho, Yamanokami-Cho, Yoriai-Cho y Rokusengoku-Cho.	8	0	0	0	6	0
<b>Toriyama C.</b>	Oshima-Cho, Tsuruuda-Cho, Toriyama (Kami, Naka, Shimo)-Cho, Toriyama-Cho, Nagate-Cho y Niino-Cho.	4	0	0	0	3	0
<b>Ryumai C.</b>	Okinogo-Cho, Motegi-Cho, Yaegasa-Cho y Ryumai-Cho.	4	0	0	0	10	0
<b>Godo C.</b>	Ishibashi-Cho, Owashi-Cho, Kamigodo-Cho, Kitakanai-Cho, Godo-Cho, Sugashio-Cho, Terai-Cho, Tenra-Cho, Narizuka-Cho y Nishinagaoka-Cho.	2	0	0	0	1	0
<b>Tadakari C.</b>	Ichiba-Cho, Takaze-Cho, Tadakari-Cho, Tomiwaka-Cho y Higashishin-Machi.	1	0	0	0	7	0
<b>Maruyama C.</b>	Kiyohara-Cho, Harajuku-Cho, Higashiimaizumi-Cho, Maruyama-Cho, Midori-Cho, Yatabori-Cho y Yoshizawa-Cho.	10	1	0	0	3	0
<b>Total</b>		<b>97</b>	<b>11</b>	<b>1</b>	<b>0</b>	<b>104</b>	<b>0</b>

C- Puesto Residencia Policial **“Chuzaisho”** / K- Puesto Policial **“Kouban”**

R- robo / DM- daño material / ID- invasión domiciliar / OP- obscenidad pública y otros / aDC- accidente c/ daño corporal / aVF- accidente c/ víctima fatal

「あなたのまちの交番&駐在所・平成30年2月中太田警察署交番&駐在所別主要事件と人身事故発生状況」スペイン語版